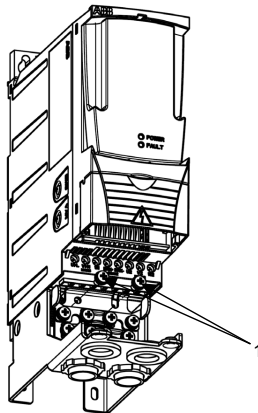


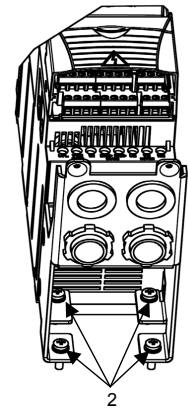
ACS150 and ACS350 MUL1-R1 Installation instructions



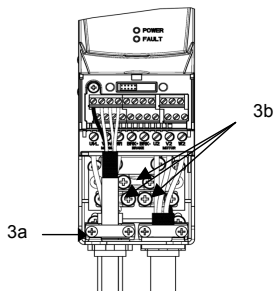
WARNING! Before installing MUL1-R1 option, read the safety instructions and mechanical and electrical installation instructions in the drive user's manual. Follow the instructions when installing, operating and servicing the drive. If ignored, physical injury or death may follow, or damage may occur to the drive, motor or driven equipment.



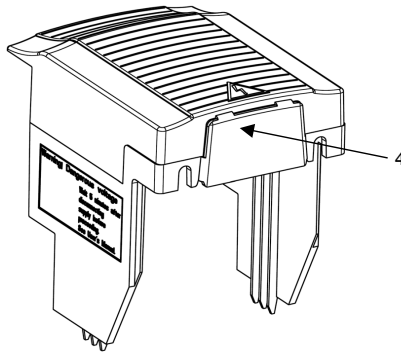
1. Fasten the gland box frame to drive with two M4×12 screws.



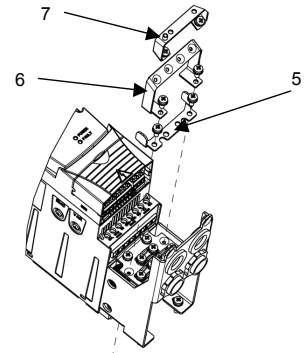
2. Fasten the gland box frame to wall with four M4 screws (not included).



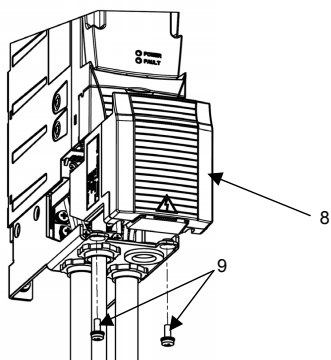
3. Install clamps (3a) for control cables (see power cable lead-throughs), or if cables are run in conduits, replace all clamps with suitable glands (not included). Run cables through the clamps and tighten. Strip cable ends. Fasten the grounding conductor (PE) of the input power cable and the twisted shield of motor cable under the grounding clamps (3b). Connect the conductors to appropriate terminals. See *Electrical installation* in the drive manual.



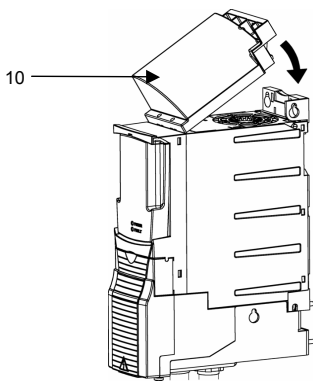
4. With FPBA-01 or FCAN-01 option modules, remove the detachable lid (4) from the gland box cover.



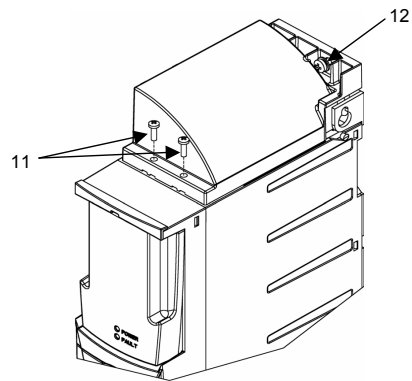
5, 6, 7. With any fieldbus option module except FRSA-00, remove the support plate (5), install the I/O clamping plate (6) and the option grounding plate (7) to the gland box frame. See *Mechanical installation* in the drive manual.



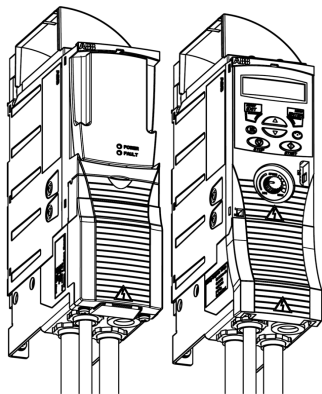
8. Install the gland box cover.
9. Fasten the cover with two M4×12 screws.



10. Install the hood. First position the front edge carefully, then press the hood downwards until it snaps on.



11. Fasten the hood to drive with two M3×12 screws.
12. Fasten the hood to wall with one M4 screw (not included).



13. ACS350 and ACS150 drives with MUL1-R1 option installed.

DA

ADVARSEL! Før MUL1-R1-optionen installeres, bør man læse sikkerhedsinstruktionerne og instruktionerne vedrørende mekanisk og elektrisk installation i drevets brugerhåndbog. Følg instruktionerne, når frekvensomformerer installeres, betjenes og serviceefføres. Hvis instruktionerne ikke følges, kan der være fare for kvæstelser eller dødsfald, og der kan opstå skade på frekvensomformerer, motoren eller det drevne udstyr.

1. Fastgør forskningsrammen til frekvensomformerer med to M4x12 skruer.
2. Fastgør forskningsrammen til væggen med fire M4 skruer (medfølger ikke).
3. Installer styrekablets Kabelbøjle (3a) (se forsyningskablets gennemføring), eller hvis kableme ligger i installationsrør, skal alle kabelbøjler udskiftes med passende kabelbøjler (medfølger ikke). Får kableme gennem kabelbøjlerne og spænd dem godt. Afisolér kabelendeme. Fastgør jordlederen (PE) fra indgangskablet og motorkablets snoede skærm under jordforbindelsesklemmen (3b). Tilslut ledeme til de passende terminaler. Se afsnittet om elektrisk installation i frekvensomformerens manual.
4. Med FPBA-01 eller FCAN-01 optionsmoduler skal det aftagelige låg fjernes (4) fra dækslet.
- 5, 6, 7. Med alle fieldbus optionsmoduler, undtagen FRSA-00, fjernes bajlen (5), installeres I/O bøjlen (6) og options jordingspladen (7) til kabelbøjlersramme. Se afsnittet om mekanisk installation i frekvensomformerens manual.
8. Monter kabelforskningslåget til dækslet.
9. Fastgør dækslet med to M4x12 skruer.
10. Monter kappen. Placer først forkanter forsigtigt, og tryk herefter kappen nedad, indtil den klikker på plads.
11. Fastgør kappen til frekvensomformerer med to M3x12 skruer.
12. Fastgør kappen til væggen med en M4 skrue (medfølger ikke).
13. ACS350 og ACS150 frekvensomformerer med MUL1-R1-optionen installeret.

FI

VAROITUS! Ennen MUL1-R1-lisävarusteen asentamista on tutustuttava taajuusmuuttajan käyttöoppaassa annettuihin turvaohjeisiin sekä mekaanista asennusta ja sähköliitäntöjä koskeviin ohjeisiin. Ohjeita on noudatettava taajuusmuuttajan asennuksen, käytön ja huollon aikana. Ohjeiden laiminlyönti saattaa aiheuttaa vakavia fyysisiä vammoja, hengenvaaran tai vaurioittaa taajuusmuuttajaa, moottoria tai käytettävää laitetta.

1. Kiinnitä kytkentäkotelon runko taajuusmuuttajaan kahdella M4x12-ruuvilla.
2. Kiinnitä kytkentäkotelon runko seinään neljällä M4-ruuvilla (eivät sisälly toimitukseen).
3. Asenna ohjaukskaapeleiden kiinnikkeet (3a) (katso tehokaapelin läpiviennit) tai jos kaapelit kulkevat suojissa, vaihda kaikki kiinnikkeet sopiviin tiivisteholkkeihin (eivät sisälly toimitukseen). Veda kaapelit kiinnikkeiden läpi ja kiristä. Kuori kaapeleiden päät. Kiinnitä verkkoakaapelin maadoitusjohdin (PE) ja moottorikaapelin kierretty suojajäviipa maadoituskiinnikkeiden (3b) alle. Kytke johtimet sopiviin liittimiin. Lisätietoja on taajuusmuuttajaoppaan luvussa Sähköliitännät.
4. Jos laitteessa on FPBA-01- tai FCAN-01-lisävarustemoduuli, irrota suojakansi (4) kytkentäkotelon kannesta.
- 5, 6, 7. Jos laitteessa on mikä tahansa muu kenttäväylämoduuli kuin FRSA-00, irrota tukilevy (5) ja asenna I/O-kiinnityslevy (6) ja lisävarusteena saatava maadoituslevy (7) kytkentäkotelon runkoon. Lisätietoja on taajuusmuuttajaoppaan luvussa Mekaaninen asennus.
8. Asenna kytkentäkotelon kansi.
9. Kiinnitä kansi kahdella M4x12-ruuvilla.
10. Asenna suoja. Aseta etureuna ensin oikeaan kohtaan ja paina sitten suoja alas päin kunnes se napsahtaa paikalleen.
11. Kiinnitä suoja taajuusmuuttajaan kahdella M3x12-ruuvilla.
12. Kiinnitä suoja seinään yhdellä M4-ruuvilla (ei sisälly toimitukseen).
13. Taajuusmuuttajat ACS350 ja ACS150, joihin on asennettu MUL1-R1-lisävaruste.

DE

WARNUNG! Vor Installation der Option MUL1-R1 müssen die Sicherheitsvorschriften und die Anweisungen zur mechanischen und elektrischen Installation in der Betriebsanleitung gelesen werden. Die Anweisungen müssen bei Installation, Betrieb und Wartung des Frequenzumrichters strikt befolgt werden. Die Nichtbeachtung kann zu Verletzungen und/oder tödlichen Unfällen führen, oder Frequenzrichter, Motor oder angetriebene Einrichtungen können beschädigt werden.

1. Anschlusskasten am Frequenzrichter mit zwei M4x12 Schrauben befestigen.
2. Anschlusskasten an der Wand mit vier M4 Schrauben (nicht im Lieferumfang) befestigen.
3. Kabelschellen (3a) für Steuerkabel (siehe Leistungskabel-Verschraubungen) installieren, oder, bei Kabeln in Kabelrohren, alle Schellen durch geeignete Verschraubungen (nicht im Lieferumfang) ersetzen. Kabel mit den Kabelschellen befestigen. Kabelenden isolieren. Erdleiter (PE) der Netzanschlusskabel und den verdrihten Schirm der Motorkabel an die Erdungsklemmen (3b) anschließen. Die Leiter an die richtigen Klemmen anschließen. Siehe Kapitel 'Elektrische Installation' in der Betriebsanleitung des Frequenzrichters.
4. Bei Verwendung von FPBA-01 oder FCAN-01 Optionsmodulen die abnehmbare Verschlussplatte (4) von der Anschlusskasten-Abdeckung entfernen.
- 5., 6., 7. Bei allen Feldbusadaptermodulen, mit Ausnahme des FRSA-00, das Haltblech (5) demontieren, das E/A-Anschlussblech (6) und das optionale Erdungsblech (7) am Anschlusskasten Gehäuse montieren. Siehe Kapitel 'Mechanische Installation' in der Betriebsanleitung des Frequenzrichters.
8. Installation der Anschlusskasten-Abdeckung.
9. Die Abdeckung mit zwei M4x12 Schrauben befestigen.
10. Installation der oberen Abdeckung. Zuerst an der vorderen Kante ausrichten, dann die Abdeckung hinten nach unten drücken bis sie einrastet.
11. Die Abdeckung mit zwei M3x12 Schrauben befestigen.
12. Die Abdeckung mit einer M4 Schraube (nicht im Lieferumfang) an der Wand befestigen.
13. Frequenzrichter ACS350 und ACS150 mit installierter Option MUL1-R1.

FR

ATTENTION ! Avant d'installer l'option MUL1-R1, vous devez lire les consignes de sécurité ainsi que les instructions de montage et de raccordement du manuel de l'utilisateur du variateur. Leur non-respect lors des opérations d'installation, d'exploitation et de maintenance est susceptible d'entraîner des blessures graves, voire mortelles, ou d'endommager le variateur, le moteur ou la machine entraînée.

1. Fixez le cadre du boîtier passe-câbles au variateur avec deux vis M4x12.
2. Fixez le cadre du boîtier passe-câbles au mur avec quatre vis M4 (non fournies).
3. Installez les serre-câbles (3a) des câbles de commande (cf. passages des câbles de puissance) ou, si les câbles cheminent dans des conduits, remplacez tous les serre-câbles par des presse-étoupes adéquats (non fournis). Introduisez les câbles dans les serre-câbles et serrez. Dénez l'extrémité des câbles. Fixez le conducteur de terre (PE) du câble réseau et le blindage torsadé du câble moteur sous les colliers de mise à la terre (3b). Raccordez les conducteurs sur les bornes correspondantes. Cf. chapitre Raccordement du manuel du variateur.
4. Module optionnel FPBA-01 ou FCAN-01 : retirez le cache (4) du couvercle du boîtier passe-câbles.
- 5, 6, 7. Tout type de module coupleur réseau optionnel sauf FRSA-00 : retirez le support (5) et montez la plaque serre-câbles d'E/S (6) et la plaque de mise à la terre optionnelle (7) sur le cadre du boîtier passe-câbles. Cf. chapitre Montage du manuel du variateur.
8. Installez le couvercle du boîtier passe-câbles.
9. Fixez le couvercle avec deux vis M4x12.
10. Installez le capot en commençant par insérer avec précaution le bord avant pour ensuite appuyer sur le capot jusqu'à l'encliqueter.
11. Fixez le capot au variateur avec deux vis M3x12.
12. Fixez le capot au mur avec une vis M4 (non fournie).
13. Variateurs ACS350 et ACS150 après installation de l'option MUL1-R1.

ES

ADVERTENCIA Antes de instalar la opción MUL1-R1, lea las instrucciones de seguridad y las instrucciones de la instalación mecánica y eléctrica en el manual del usuario del convertidor. Siga dichas instrucciones cuando realice la instalación, el manejo y el mantenimiento del convertidor. Su incumplimiento puede ser causa de lesiones físicas y muerte o puede dañar el convertidor de frecuencia, el motor o la maquinaria accionada.

1. Atornille la carcasa de la caja de prensaestopas al convertidor con dos tornillos M4x12.
2. Atornille la carcasa de la caja de prensaestopas a la pared con cuatro tornillos M4 (no incluidos).
3. Instale abrazaderas (3a) para los cables de control (véase placas de acceso para cables de potencia) o, si los cables están en conductos, sustituya las abrazaderas por prensaestopas adecuados (no incluidos). Haga pasar los cables a través de las abrazaderas y apriete. Pele los extremos de los cables. Fije el conductor de conexión a tierra (PE) del cable de potencia de entrada y la pantalla trenzada del cable a motor bajo las grapas de conexión a tierra (3b). Conecte los conductores a los terminales adecuados. Consulte el apartado Instalación eléctrica en el manual del convertidor.
4. Si utiliza los módulos opcionales FPBA-01 o FCAN-01, retire la tapa extraíble (4) de la caja de prensaestopas.
- 5, 6, 7. Para cualquier módulo opcional de bus de campo, excepto FRSA-00, retire la placa de soporte (5) e instale la placa de fijación de E/S (6) y la placa de conexión a tierra opcional (7) en la carcasa de la caja de prensaestopas. Consulte el apartado Instalación mecánica en el manual del convertidor.
8. Instale la cubierta de la caja de prensaestopas.
9. Atornille la cubierta con dos tornillos M4x12.
10. Instale la tapa. Primero coloque el extremo delantero con cuidado y después empuje la tapa hacia abajo hasta que entre a presión.
11. Atornille la tapa al convertidor con dos tornillos M3x12.
12. Atornille la tapa a la pared con un tornillo M4 (no incluido).
13. Convertidores ACS350 y ACS150 con la opción MUL1-R1 instalada.

IT

AVVERTENZA! Prima di installare l'opzione MUL1-R1, leggere le istruzioni per l'installazione meccanica ed elettrica e le norme di sicurezza contenute nel manuale utente del convertitore di frequenza. Seguire le istruzioni durante l'installazione, l'utilizzo e la manutenzione del convertitore. Il mancato rispetto di tali norme può provocare pericolo di morte o danni fisici alle persone e gravi danni all'azionamento, al motore o alle apparecchiature comandate.

1. Fissare la scatola di connessione all'azionamento con 2 viti M4 x 12.
2. Fissare la scatola di connessione al muro con quattro viti M4 (non incluse).
3. Installare morsetti (3a) per i cavi di controllo (vedere passaggio dei cavi di potenza) o nel caso in cui i cavi passino all'interno di canaline, sostituire l'IT e serrare. Spellare le estremità dei cavi. Fissare il conduttore di terra (PE) del cavo di potenza di ingresso e lo schermo intrecciato del cavo motore sotto il morsetto di terra (3b). Collegare i conduttori ai relativi morsetti. Vedere il paragrafo Installazione Elettrica nel manuale utente.
4. Con i moduli opzionali FPBA-01 o FCAN-01, togliere il coperchio rimovibile (4) dal coperchio della scatola di connessione.
- 5, 6, 7. Con ogni modulo opzionale di bus di campo tranne FRSA-00, rimuovere la piastra di supporto (5), installare la piastra di serraggio I/O (6) e la piastra di terra opzionale (7) alla scatola di connessione. Vedere il paragrafo Installazione Meccanica del manuale.
8. Installare il coperchio della scatola di connessione.
9. Fissare il coperchio con due viti M4x12.
10. Installare il coperchio. Prima è necessario posizionare accuratamente il lato anteriore, poi premere il coperchio verso il basso fino allo scatto.
11. Fissare il coperchio all'azionamento con due viti M3x12.
12. Fissare il coperchio al muro con una vite M4 (non inclusa).
13. Azionamenti ACS350 e ACS150 con opzione MUL1-R1 installata.

RU

ПРЕДУПРЕЖДЕНИЕ! Перед монтажом комплекта MUL1-R1 прочитайте указания по технике безопасности и инструкции по механическому и электрическому монтажу, приведенные в Руководстве пользователя привода. Выполняйте инструкции при монтаже, в процессе эксплуатации и при обслуживании привода. Несоблюдение этих инструкций может привести к травмам персонала или летальному исходу, или к повреждению привода, электродвигателя и подсоединенного к нему оборудования.

1. Прикрепите кабельную коробку двумя винтами M4x12 к приводу.
2. Прикрепите кабельную коробку к стене четырьмя винтами M4 (не входят в комплект поставки).
3. Установите зажимы (3a) кабелей управления (см. вводы силовых кабелей) или, если кабели проложены в кабелепроводах, замените зажимы на кабельной коробке соответствующими сальниками (не входят в комплект поставки). Пропустите кабели через зажимы и затяните их. Зачистите концы кабелей. Закрепите провод защитного заземления (PE) кабеля входного питания и сирученный экран кабеля двигателя под зажимами заземления (3b). Подсоедините проводники к соответствующим клеммам. См. Электрический монтаж в Руководстве пользователя привода.
4. При использовании дополнительного модуля FPBA-01 или FCAN-01 удалите съемную крышку (4) с кабельной коробки.
- 5, 6, 7. При использовании любых дополнительных модулей fieldbus, за исключением модуля FRSA-00, снимите монтажную плату (5), установите плату с зажимами для кабелей управления (6) и дополнительную плату заземления (7) на кабельную коробку. См. Механический монтаж в Руководстве пользователя привода.
8. Установите крышку кабельной коробки.
9. Закрепите крышку кабельной коробки двумя винтами M4x12.
10. Установка защитного кожуха. Вначале аккуратно установите в нужное положение передний край защитной крышки, затем нажмите на неё до щелчка.
11. Закрепите защитный кожух на приводе двумя винтами M3x12.
12. Прикрепите защитный кожух к стене одним винтом M4 (не входят в комплект поставки).
13. Приводы ACS350 и ACS150 с установленным дополнительным комплектом MUL1-R1.

NL

WAARSCHUWING! Lees, vóór het installeren van de MUL1-R1 optie, de veiligheidsvoorschriften en de mechanische en elektrische installatievoorschriften in de gebruikershandleiding van de omvormer. Volg de voorschriften bij het installeren, bedienen en werken aan de omvormer. Niet opvolgen kan lichamelijk letsel of de dood tot gevolg hebben, of er kan schade ontstaan aan de omvormer, motor of aangedreven machines.

1. Bevestig het wartelkast-frame aan de omvormer met twee M4x12 schroeven.
2. Bevestig het wartelkast-frame aan de muur met vier M4 schroeven (niet meegeleverd).
3. Installeer klemmen (3a) voor besturingskabels (zie voedingskabel doorvoer), of als kabels in kabelgoten lopen, vervang alle klemmen door geschikte wartels (niet meegeleverd). Voer kabels door de klemmen en maak vast. Strip de kabeleinden. Maak de aardgeleider (PE) van de voedingskabel en de getwiste afscherming van de motorkabel vast onder de aardingsklemmen (3b). Sluit de geleiders op de juiste aansluitklemmen aan. Zie Elektrische installatie in de handleiding van de omvormer.
4. Verwijder bij optionele FPBA-01 of FCAN-01 modules de afneembare klep (4) van de wartelkastkap.
- 5, 6, 7. Verwijder bij elke optionele veldbusmodule behalve FRSA-00, de steunplaat (5), monteer de I/O klemplaat (6) en de optionele aardingsplaat (7) op het wartelkast-frame. Zie Mechanische installatie in de handleiding van de omvormer.
8. Installeer de wartelkastkap.
9. Zet de kap vast met twee M4x12 schroeven.
10. Installeer de bovenkap. Plaats voorzichtig eerst de voorkant en druk de kap dan naar beneden totdat hij vastklikt.
11. Zet de kap op de omvormer vast met twee M3x12 schroeven.
12. Zet de kap aan de muur vast met een M4 schroef (niet meegeleverd).
13. ACS350 en ACS150 omvormers met de MUL1-R1 optie geïnstalleerd.

SV

VARNING! Före installation av tillvalet MUL1-R1, läs säkerhetsanvisningarna och instruktionerna för mekanisk och elektrisk installation i frekvensomriktarens användarhandledning. Följ instruktionerna för installation, drift och underhåll av frekvensomriktaren. Underlåtenhet att följa instruktionerna kan medföra kroppsskada eller dödsfall, liksom skador på frekvensomriktaren, motorn och den drivna utrustningen.

1. Fixera anslutningslådans chassi på frekvensomriktaren med två M4x12 skruvar.
2. Fixera anslutningslådans chassi vid väggen med fyra M4-skruvur (ingår ej).
3. Installera klämmor (3a) för styrkablar (se kraftkabelgenomföringar), eller, om kablarna är förlagda i kanaler, byt alla klämmor mot lämpliga genomföringar (ingår ej). Dra kablarna genom klämmorna och dra åt klämmorna. Skala kabeländarna. Fixera skyddsjordledaren (PE) på inkommande matningskabel samt den sammantrivnade änden av motorkabelns skärm under jordningsklämmorna (3b). Anslut ledarna till sina respektive plintar. Se Elektrisk installation i frekvensomriktarens användarhandledning.
4. Med tillvalsmodulerna FPBA-01 eller FCAN-01, ta bort locket (4) från anslutningslådans front.
- 5, 6, 7. För alla fallbusstillval utom FRSA-00, ta bort stödplåten (5), sätt fast I/O-kabelförskruvningsplattan (6) och den eventuella jordningsplattan (7) i anslutningslådans chassi. Se Mekanisk installation i frekvensomriktarens användarhandledning.
8. Sätt på anslutningslådans front.
9. Fixera fronten med två M4x12-skruvur.
10. Sätt på kåpan. Sätt först kåpans framkant i rätt läge. Tryck därefter kåpan nedåt tills den snäpper på plats.
11. Fixera kåpan vid frekvensomriktaren med två M3x12 skruvar.
12. Fixera kåpan vid väggen med en M4-skruv (ingår ej).
13. Frekvensomriktare ACS350 och frekvensomriktare ACS150 med tillvalet MUL1-R1 installerat.

PT

AVISO! Antes de instalar a opção MUL1-R1, leia as instruções de segurança e as instruções de instalação eléctrica e mecânica no manual do utilizador. Siga as instruções na instalação, operação e manutenção do conversor. Se ignoradas,

- podem ocorrer ferimentos ou morte do utilizador, danos no conversor, no motor ou mesmo no equipamento accionado.
1. Fixe a caixa de terminais ao conversor com parafusos M4x12.
 2. Fixe a caixa de terminais à parede com quatro parafusos M4 (não incluídos).
 3. Instale grampos (3a) para os cabos de controlo (veja isoladores do cabo de potência), ou se passar os cabos em condutas, substitua todos os grampos por terminais adequados (não incluídos). Passe os cabos através dos grampos e aperte. Descarne as pontas dos cabos. Aparafuse o condutor de terra (PE) do cabo da entrada de potência e a blindagem torcida do cabo do motor aos grampos de terra (3b). Ligue os condutores aos terminais adequados. Consulte a secção Instalação Eléctrica no manual do conversor.
 4. Com módulos opcionais FPBA-01 ou FCAN-01, retire a tampa destacável (4) da tampa da caixa de terminais.
 - 5, 6, 7. Com qualquer módulo de fieldbus opcional, excepto o FRSA-00, retire a placa de suporte (5), instale a placa de fixação de E/S (6) e a placa de terra opcional (7) à estrutura da caixa de terminais. Consulte a secção Instalação Mecânica no manual do conversor.
 8. Instale a tampa. Primeiro posicione a parte frontal com cuidado e pressione a tampa para baixo até ficar encaixada.
 9. Aparafuse a tampa com dois parafusos M4x12.
 10. Instale a tampa. Primeiro posicione a parte frontal com cuidado e pressione a tampa para baixo até ficar encaixada.
 11. Aparafuse a tampa ao conversor com dois parafusos M3x12.
 12. Aparafuse a tampa à parede com um parafuso M4 (não incluído).
 13. Conversores ACS350 e ACS150 com opção MUL1-R1 instalada.