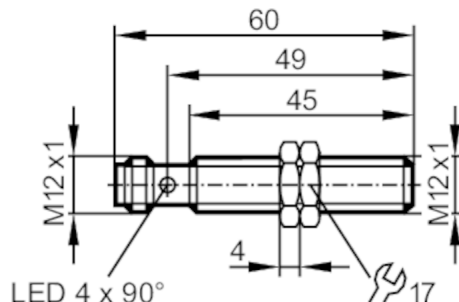


IFT240



Индуктивный датчик в цельнометаллическом корпусе

IFK3003BBPKG/AM/V4A/US-104



Характеристики	
Электрическое исполнение	PNP
Функция выходного сигнала	NO
Диапазон срабатывания [mm]	3
Корпус	Резьбовой корпус
Размеры [mm]	M12 x 1 / L = 60
Приложение	
Особенности	позолоченные контакты; Увеличенное расстояние срабатывания; Цельнометаллический корпус
Применение	constant cleaning with aggressive cleaning agents; regular cleaning processes
Предел прочности по давлению [bar]	100
Примечание к прочности по давлению	активная поверхность
Электронные данные	
Рабочее напряжение [V]	10...30 DC
Потребление тока [mA]	< 20
Класс защиты	III
Защита от переплюсовки	да
Выходы	
Электрическое исполнение	PNP
Функция выходного сигнала	NO
Макс. падение напряжения коммутационного выхода DC [V]	2,5
Постоянный ток нагрузки коммутационного выхода DC [mA]	100
Частота переключения DC [Hz]	100
Защита от короткого замыкания	да
Тип защиты от короткого замыкания	тактовый
Защита от перегрузок по току	да

IFT240



Индуктивный датчик в цельнометаллическом корпусе

IFK3003BVPKG/AM/V4A/US-104

Диапазон контроля		
Диапазон срабатывания [mm]		3
Рабочее расстояние срабатывания [mm]		0...2,4
Увеличенное расстояние срабатывания		да
Точность/ погрешность		
Поправочный коэффициент		сталь: 1 / нерж.сталь: 0,6 / латунь: 0,7 / алюминий: 0,6 / медь: 0,3
Гистерезис [% от Sr]		1...20
Условия эксплуатации		
Температура окружающей среды [°C]		0...100
Степень защиты		IP 68; IP 69K
Испытания / одобрения		
ЭМС	EN 61000-4-2 ESD	4 kV CD / 8 kV AD
	EN 61000-4-3 ВЧ излучение	10 V/m
	EN 61000-4-4 Burst	2 kV
	EN 61000-4-6 ВЧ проводимость	10 V
	EN 55011 излучение	класс B
Сопротивление удару		1 J
MTTF [годы]		1633
Сертификат UL	Ta	-25...70 °C
	Enclosure type	Type 1
	напряжение питания	Limited Voltage/Current
	Регистрационный номер UL	A012
	Номер файла UL	E174191
Механические данные		
Вес [g]		28,4
Корпус		Резьбовой корпус
Монтаж		установка заподлицо
Размеры [mm]		M12 x 1 / L = 60
Обозначение резьбы		M12 x 1
Материал		корпус: нерж. сталь (1.4404 / 316L); активная поверхность: нерж. сталь (1.4404 / 316L); крепежные гайки: нерж. сталь (1.4404 / 316L)
Момент затяжки [Nm]		15
Цельнометаллический корпус		да
Дисплей / Элементы управления		
Дисплей	Состояние выхода	4 x 90° светодиод, жёлтый
Принадлежности		
Комплект поставки		крепежные гайки: 2
Примечания		
Упаковочная величина		1 шт.
электрическое подключение - разъем		
Разъем: 1 x M12; Литой корпус: PEI; Контакты: позолоченый		

IFT240



Индуктивный датчик в цельнометаллическом корпусе

IFK3003BBPKG/AM/V4A/US-104



Соединение

