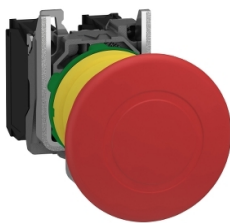


Технические характеристики продукта

Спецификации



Кнопка аварийного останова,
пластик, красный грибовидный
Ø40, Ø22 тригерного действия
"тяги-толкай", 1 НО + 1 НЗ

XB5AT845

Основные характеристики

Серия	Harmony XB5
Тип продукта	Кнопка аварийного останова Кнопка аварийного останова
Краткое название устройства	XB5
материал окантовки	Тёмно-серый пластиковый
материал крепежной основы	Пластик
тип головки	Стандартный
монтажный диаметр	22 mm
минимальная партия для продажи	1
форма головки сигнального блока	Круглая
тип рукоятки	тригерного действия и механическая блокировка
Сброс	Двухтактный
параметры управляющего устройства	Красный грибовидная головка Ø 40 мм, без маркировки
Работа контактов	Медленное размыкание
соединения – клеммы	Винтовой зажим, $\leq 2 \times 1,5 \text{ мм}^2$ С кабельным наконечником в соответствии с IEC 60947-1 Винтовой зажим, $\geq 1 \times 0,22 \text{ мм}^2$ Без наконечника в соответствии с IEC 60947-1
Комплектация изделия	Изделие в сборе

Дополнительные характеристики

Высота	43 mm
Ширина	40 mm
Глубина	82 mm
Описание зажимов ISO n°1	(13-14)NO (11-12)NC
Вес нетто	0,065 kg 0,076 kg
стойкость к мойке под высоким давлением	7000000 паскаль в 55 °C, расстояние: 0.1 м
использование контактов	Стандартный контакт
прямое размыкание	С в соответствии с МЭК 60947-5-1 приложение К
рабочий ход	1,5 mm (Н.З. изменение коммутационного состояния) 2,6 mm (Н.О. изменение коммутационного состояния) 4,3 mm (полный ход)
рабочая сила	50 Н

Механическая износостойкость	300000 циклы
момент затяжки	0,8...1,2 Н·м в соответствии с IEC 60947-1
форма головки винта	Пересечение совместим с Philips No 1 отвертка Пересечение совместим с Pozidriv No 1 отвертка Перфорированный совместим с Ø 4 мм отвертка Перфорированный совместим с Ø 5.5 мм отвертка
Материал контактов	Серебряный сплав (Ag/Ni)
Защита от короткого замыкания	10 А плавкая вставка тип gG в соответствии с IEC 60947-5-1
[I _{th}] условный тепловой ток на открытом воздухе	10 А в соответствии с IEC 60947-5-1
[U _i] номинальное напряжение изоляции	600 вольт (степень загрязнения 3) в соответствии с IEC 60947-1
[U _p] номинальное импульсное выдерживаемое на	6 кВ в соответствии с IEC 60947-1
[I _e] номинальный рабочий ток	3 А в 240 В, AC-15, A600 в соответствии с IEC 60947-5-1 6 А в 120 В, AC-15, A600 в соответствии с IEC 60947-5-1 0,1 А в 600 В, DC-13, Q600 в соответствии с IEC 60947-5-1 0,27 А в 250 В, DC-13, Q600 в соответствии с IEC 60947-5-1 0,55 А в 125 В, DC-13, Q600 в соответствии с IEC 60947-5-1 1,2 А в 600 В, AC-15, A600 в соответствии с IEC 60947-5-1
электрическая износостойкость	1000000 циклы, AC-15, 2 А в 230 В, производительность <3600 цикл/ч, коэффициент нагрузки: 0,5 в соответствии с МЭК 60947-5-1 приложение С 1000000 циклы, AC-15, 3 А в 120 В, производительность <3600 цикл/ч, коэффициент нагрузки: 0,5 в соответствии с МЭК 60947-5-1 приложение С 1000000 циклы, AC-15, 4 А в 24 В, производительность <3600 цикл/ч, коэффициент нагрузки: 0,5 в соответствии с МЭК 60947-5-1 приложение С 1000000 циклы, DC-13, 0,2 А в 110 В, производительность <3600 цикл/ч, коэффициент нагрузки: 0,5 в соответствии с МЭК 60947-5-1 приложение С 1000000 циклы, DC-13, 0,5 А в 24 В, производительность <3600 цикл/ч, коэффициент нагрузки: 0,5 в соответствии с МЭК 60947-5-1 приложение С
электрическая надежность МЭК 60947-5-4	Λ < 10exp(-6) в 5 В, 1 мА для чистой среды в соответствии с IEC 60947-5-4 Λ < 10exp(-8) в 17 В, 5 мА для чистой среды в соответствии с IEC 60947-5-4

Условия эксплуатации

Защитное исполнение	TH
Температура окружающей среды при хранении	-40...70 °С
Рабочая температура окружающей среды	-40...70 °С
Категория перенапряжения	Класс II в соответствии с IEC 60536
Степень защиты IP	IP66 в соответствии с IEC 60529 IP67 IP69 IP69K
степень защиты NEMA	NEMA 13 NEMA 4X
Степень ударостойкости IK	IK03 conforming to IEC 50102
Стандарты	IEC 60947-5-4 JIS C8201-5-1 IEC 60947-5-1 CSA C22.2 № 14 IEC 60364-5-53 IEC 60204-1 IEC 60947-1 ISO 13850 IEC 60947-5-5 UL 508 JIS C8201-1

Сертификаты	BV CSA DNV GL внесен в список UL LROS (Lloyds register of shipping)
Виброустойчивость	5 gn (частота= 2...500 дюйм) в соответствии с IEC 60068-2-6
ударопрочность	30 gn (продолжительность = 18 ms) для половина ускорения синусоидальной волны в соответствии с IEC 60068-2-27 50 gn (продолжительность = 11 ms) для половина ускорения синусоидальной волны в соответствии с IEC 60068-2-27

Тип упаковки

Unit Type of Package 1	PCE
Number of Units in Package 1	1
Package 1 Height	8,8 cm
Package 1 Width	5,3 cm
Package 1 Length	4,3 cm
Package 1 Weight	74 g
Unit Type of Package 2	S02
Number of Units in Package 2	42
Package 2 Height	15 cm
Package 2 Width	30 cm
Package 2 Length	40 cm
Package 2 Weight	3,468 kg

Гарантия на оборудование

Гарантия	18 месяцев
----------	------------

Устойчивое развитие

Знак **Green Premium™** - это обязательство компании Schneider Electric поставлять продукцию с лучшими в своем классе характеристиками по характеристикам окружающей среды. Green Premium обещает соответствие новейшим нормативным требованиям, прозрачность воздействия на окружающую среду, а также безопасность продукции с низким уровнем выбросов CO₂.

Руководство по оценке устойчивости продукта - это информационная статья, в которой разъясняются глобальные стандарты экомаркировки и способы интерпретации экологических деклараций.

[Подробнее о Green Premium >](#)

[Руководство по оценке устойчивости продукта >](#)

Показатель состояния

✔ Не Содержит Особо Опасных Веществ
Согласно Декларации Reach

✔ Не Содержит Токсичных Тяжелых
Металлов

✔ Не Содержит Ртуту

✔ Информация Об Исключениях По
Регламенту Rohs [Да](#)

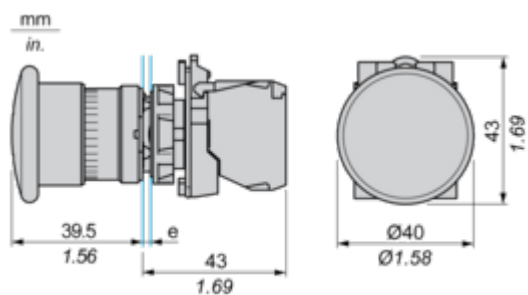
Регламент **Reach** [Декларация REACH](#)

Директива **Ec Rohs** Соответствует по умолчанию (продукт вне сферы действия EC RoHS)
[Декларация EC RoHS](#)

Регламент **Rohs** Китая [Декларация RoHS Китая](#)

Weee На территории Европейского Союза продукт подлежит обязательной утилизации согласно правилам и не должен попадать в мусорные контейнеры.

Dimensions



e: clamping thickness: 1 to 6 mm / 0.04 to 0.24 in.

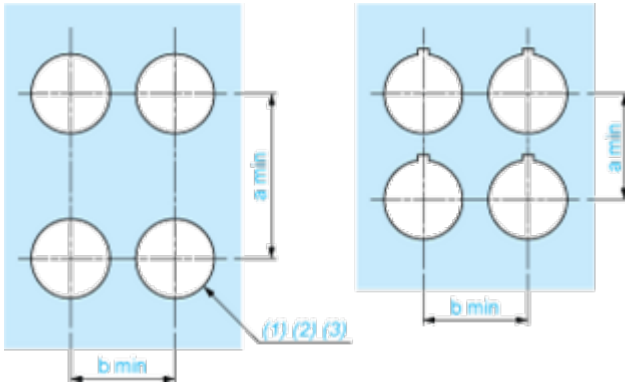
Технические
характеристики
продукта

XB5AT845

Mounting and Clearance

Panel Cut-out for Pushbuttons, Switches and Pilot Lights (Finished Holes, Ready for Installation)

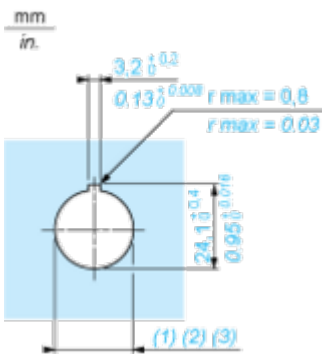
Connection by Screw Clamp Terminals or Plug-in Connectors or on Printed Circuit Board



- (1) Diameter on finished panel or support
- (2) For selector switches and Emergency stop buttons, use of an anti-rotation plate type ZB5AZ902 is recommended.
- (3) Ø22.5 mm recommended ($\text{Ø}22.3_0^{+0.4}$) / Ø0.89 in. recommended ($\text{Ø}0.88_0^{+0.016}$)

Connections	a in mm	a in in.	b in mm	b in in.
By screw clamp terminals or plug-in connector	40	1.57	30	1.18
By Faston connectors	45	1.77	32	1.26
On printed circuit board	30	1.18	30	1.18

Detail of Lug Recess



- (1) Diameter on finished panel or support
- (2) For selector switches and Emergency stop buttons, use of an anti-rotation plate type ZB5AZ902 is recommended.
- (3) Ø22.5 mm recommended ($\text{Ø}22.3_0^{+0.4}$) / Ø0.89 in. recommended ($\text{Ø}0.88_0^{+0.016}$)