

Технические характеристики продукта

Спецификации



Кулачковый выключатель 10А 2+''0''

K10B001UCH

Основные характеристики

Серия	Harmony K
Тип продукта	Комплект кулачкового переключателя
наименование компонента	K10
[Ith] условный тепловой ток на открытом воздухе	10 А
монтаж изделия	Монтаж на передней панели
Режим фиксации	Отверстие Ø 16 или 22 мм
тип головки кулачкового выключателя	С передней панелью 30 x 30 mm
тип рукоятки	Черный ручка
Блокировка поворотной рукоятки навесным за	Без
представление условных обозначений	С металлэк экспликация, 1 - 0 - 2 черный маркировка
функция кулачкового переключателя	Переключающий контакт
обратный	Без
положение ОТКЛ.	С положением "откл."
Описание полюсов	1P
коммутационные положения	Вправо: 0° - 60° Левый: 0° - 300°
Степень защиты IP	Блок контактов: IP20 Рабочая головка: IP65 conforming to IEC 60529

Дополнительные характеристики

угол переключения	60 °
[Ui] номинальное напряжение изоляции	440 вольт (степень загрязнения 3) в соответствии с IEC 60947-1
номинальная рабочая мощность, Вт	1800 W AC-23A, 220/240 В 3 фазы 370 W AC-23A, 110/120 В 1 фаза 750 W AC-23A, 220/240 В 1 фаза
номинальная мощность, л.с.	1 hp в 220/240 В Переменный ток, 3 фазы 0,33 hp в 110/120 В Переменный ток, 1 фаза 0,75 hp в 110/120 В Переменный ток, 3 фазы 0,75 hp в 220/240 В Переменный ток, 1 фаза
[Ie] номинальный переменный рабочий ток	10 А в 400 В AC-1 10 А в 400 В AC-21A 3 А в 240 В AC-15 6 А в 120 В AC-15
[Ie] номинальный постоянный рабочий ток	10 А в 24 В резистивные нагрузка 0,3 А в 220 В резистивные нагрузка 0,7 А в 110 В резистивные нагрузка

Электрическая износостойкость	100000000 циклы
Защита от короткого замыкания	10 А картридж предохранитель, тип gG
[Up] номинальное импульсное выдерживаемое напряжение	4 кВ в соответствии с IEC 60947-1
Работа контактов	Медленное размыкание
электрическое соединение	Зажимы с невыпадающ. винтами, зажимная способность: 2 x 1,5 мм ²
Механическая износостойкость	1000000 циклы
общая ширина CAD	30 mm
общая высота CAD	30 mm
общая высота CAD	76 mm
Вес нетто	0,035 kg

Условия эксплуатации

стандарты	CENELEC EN 50013 EN/IEC 60947-3 EN/IEC 60947-5-1
сертификация	CULus
Защитное исполнение	TC
Рабочая температура окружающей среды	-20...55 °C
Температура окружающей среды при хранении	-40...70 °C
класс защиты от поражения электр. током	Класс II в соответствии с IEC 60536

Тип упаковки

Unit Type of Package 1	PCE
Number of Units in Package 1	1
Package 1 Height	8,100 cm
Package 1 Width	4,100 cm
Package 1 Length	4,000 cm
Package 1 Weight	54,000 g
Unit Type of Package 2	S02
Number of Units in Package 2	80
Package 2 Height	15,000 cm
Package 2 Width	30,000 cm
Package 2 Length	40,000 cm
Package 2 Weight	4,720 kg

Гарантия на оборудование

Гарантия	18 месяцев
----------	------------

Устойчивое развитие

Знак **Green Premium™** - это обязательство компании Schneider Electric поставлять продукцию с лучшими в своем классе характеристиками по характеристикам окружающей среды. Green Premium обещает соответствие новейшим нормативным требованиям, прозрачность воздействия на окружающую среду, а также безопасность продукции с низким уровнем выбросов CO₂.

Руководство по оценке устойчивости продукта - это информационная статья, в которой разъясняются глобальные стандарты экомаркировки и способы интерпретации экологических деклараций.

[Подробнее о Green Premium >](#)

[Руководство по оценке устойчивости продукта >](#)

Показатель состояния

✔ Не Содержит Особо Опасных Веществ
Согласно Декларации Reach

✔ Не Содержит Токсичных Тяжелых
Металлов

✔ Не Содержит Ртуты

✔ Информация Об Исключениях По
Регламенту Rohs [Да](#)

Регламент **Reach** [Декларация REACH](#)

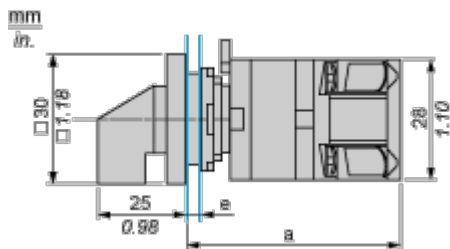
Директива **Ec Rohs** Соответствует по умолчанию (продукт вне сферы действия EC RoHS)
[Декларация EC RoHS](#)

Регламент **Rohs** Китая [Декларация RoHS Китая](#)

Weee На территории Европейского Союза продукт подлежит обязательной утилизации согласно правилам и не должен попадать в мусорные контейнеры.

Cam Switch

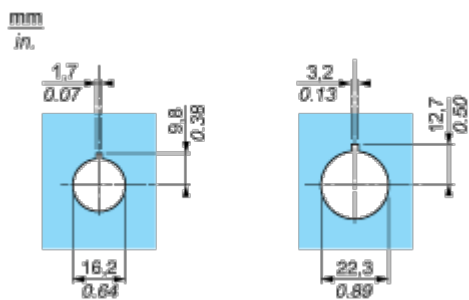
Front Mounting by $\varnothing 16$ mm/0.63 in. or $\varnothing 22$ mm/0.87 in. hole



- a 51 mm/2.01 in.
- e support panel thickness: 0.5 mm to 5 mm/0.02 in. to 0.2 in.

Cam Switch

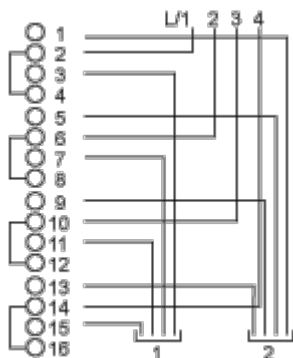
Ø 16 mm/0.63 in. and Ø 22 mm/0.87 in. Panel Cut-outs



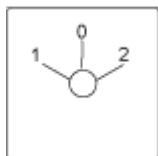
Link Positions (Factory Mounted)

Diagram for 1 to 4-pole Switches

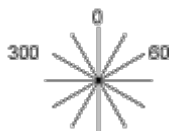
Select the number of poles according to the product characteristics.



Marking



Angular Position of Switch



Switching Program

Diagram for 1 to 4-pole Switches

Select the number of poles according to the product characteristics.

	300	0	60	
(1)	X		X	1
(2)	X		X	2
(3)	X		X	3
(4)	X		X	4

- (1) 1-pole
- (2) 2-pole
- (3) 3-pole
- (4) 4-pole

Convention Used for Switching Program Representation



Contact closed



Contact closed in 2 positions and maintained between the 2 positions



Sealed assembly for auto-maintain control



Overlapping contacts



Spring return position: for a switching angle of 90°, spring return is over 30° after the last position (for a maximum of 3 simultaneous contacts).

Example:

