

Технические характеристики продукта

Спецификации



Головка красной кнопки 22 мм с подсветкой

ZB5AW34

Основные характеристики

Серия	Harmony XB5
Тип продукта	Головка для кнопки с подсветкой
Краткое название устройства	ZB5
Совместимость продукта	BA 9s
материал окантовки	Тёмно-серый пластиковый
монтажный диаметр	22 mm
минимальная партия для продажи	1
тип головки	Стандартный
форма головки сигнального блока	Круглая
тип рукоятки	с возвратом
параметры управляющего устройства	Красный потайной, без маркировки
доп. информация для толкателя	С обычным объективом

Дополнительные характеристики

общая ширина CAD	29 mm
общая высота CAD	29 mm
общая высота CAD	32 mm
Вес нетто	0,018 kg
стойкость к мойке под высоким давлением	7000000 паскаль в 55 °C, расстояние: 0.1 м
Механическая износостойкость	10000000 циклы
основная группа	Кнопка с подсветкой
группа продуктов	Потайной толкатель BA9s
наименование поста	XALD 1...5 отверстий XALK 2...5 отверстий
цвет толкателя или линзы	Красный
с маркировкой	Без маркировки
код состава электрической части	M7 для <6 контакты использование одиночный блоки в монтаж на передней панели с BA 9s M8 для <6 контакты использование одиночный и двойной блоки в монтаж на передней панели с BA 9s M9 для <2 контакты использование одиночный блоки в монтаж на передней панели с BA 9 и трансформатор MF2 для <2 контакты использование одиночный блоки в монтаж на передней панели с BA 9s
Комплектация изделия	Основные узлы

Условия эксплуатации

Защитное исполнение	TC
Температура окружающей среды при хранении	-40...70 °C
Рабочая температура окружающей среды	-40...55 °C
Категория перенапряжения	Класс II в соответствии с IEC 60536
Степень защиты IP	IP66 в соответствии с IEC 60529 IP67 IP69 IP69K
степень защиты NEMA	NEMA 13 NEMA 4X
Степень ударостойкости IK	IK05 conforming to IEC 62262
Стандарты	JIS C8201-5-1 UL 508 GB 14048.5 IEC 60947-5-4 IEC 60947-5-1 CSA C22.2 № 14 IEC 60947-1 JIS C8201-1
Сертификаты	GL CSA внесен в список UL BV LROS (Lloyds register of shipping) DNV
Виброустойчивость	5 gn (частота= 2...500 дюйм) в соответствии с IEC 60068-2-6
ударопрочность	30 gn (продолжительность = 18 ms) для половина ускорения синусоидальной волны в соответствии с IEC 60068-2-27 50 gn (продолжительность = 11 ms) для половина ускорения синусоидальной волны в соответствии с IEC 60068-2-27

Тип упаковки

Unit Type of Package 1	PCE
Number of Units in Package 1	1
Package 1 Height	4,5 cm
Package 1 Width	3,4 cm
Package 1 Length	5,4 cm
Package 1 Weight	18 g
Unit Type of Package 2	S01
Number of Units in Package 2	50
Package 2 Height	15 cm
Package 2 Width	15 cm
Package 2 Length	40 cm
Package 2 Weight	1,069 kg

Гарантия на оборудование

Гарантия	18 месяцев
----------	------------

Устойчивое развитие

Знак **Green Premium™** - это обязательство компании Schneider Electric поставлять продукцию с лучшими в своем классе характеристиками по характеристикам окружающей среды. Green Premium обещает соответствие новейшим нормативным требованиям, прозрачность воздействия на окружающую среду, а также безопасность продукции с низким уровнем выбросов CO₂.

Руководство по оценке устойчивости продукта - это информационная статья, в которой разъясняются глобальные стандарты экомаркировки и способы интерпретации экологических деклараций.

[Подробнее о Green Premium >](#)

[Руководство по оценке устойчивости продукта >](#)



Прозрачность RoHS/REACH

Показатель состояния

Не Содержит Ртутя

Информация Об Исключениях По Регламенту Rohs Да

Сертификация и стандарты

Регламент **Reach**

[Декларация REACH](#)

Директива **Ec Rohs**

Соответствует по умолчанию (продукт вне сферы действия EC RoHS)

Регламент **Rohs** Китая

[Декларация RoHS Китая](#)

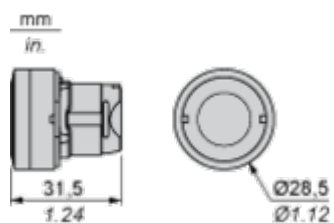
Экологическая Отчетность

[Экологический профиль продукта](#)

Профиль Кругооборота

[Информация о конце срока службы](#)

Dimensions



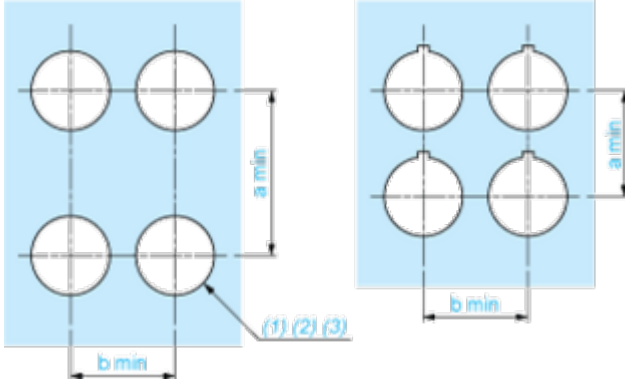
Технические характеристики продукта

ZB5AW34

Mounting and Clearance

Panel Cut-out for Pushbuttons, Switches and Pilot Lights (Finished Holes, Ready for Installation)

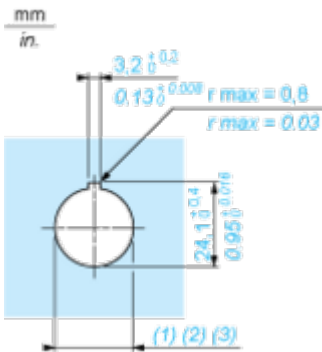
Connection by Screw Clamp Terminals or Plug-in Connectors or on Printed Circuit Board



- (1) Diameter on finished panel or support
- (2) For selector switches and Emergency stop buttons, use of an anti-rotation plate type ZB5AZ902 is recommended.
- (3) $\varnothing 22.5$ mm recommended ($\varnothing 22.3_0^{+0.4}$) / $\varnothing 0.89$ in. recommended ($\varnothing 0.88_0^{+0.016}$)

Connections	a in mm	a in in.	b in mm	b in in.
By screw clamp terminals or plug-in connector	40	1.57	30	1.18
By Faston connectors	45	1.77	32	1.26
On printed circuit board	30	1.18	30	1.18

Detail of Lug Recess



- (1) Diameter on finished panel or support
- (2) For selector switches and Emergency stop buttons, use of an anti-rotation plate type ZB5AZ902 is recommended.
- (3) $\varnothing 22.5$ mm recommended ($\varnothing 22.3_0^{+0.4}$) / $\varnothing 0.89$ in. recommended ($\varnothing 0.88_0^{+0.016}$)

Технические характеристики продукта

ZB5AW34

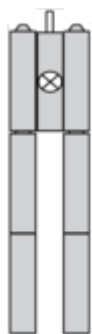
- (1) Head ZB5AD•
- (2) Panel
- (2) Nut
- (4) Printed circuit board

Mounting of Adapter (Socket) ZBZ01•

- 1 2 elongated holes for ZBZ006 screw access
- 2 1 hole \varnothing 2.4 mm \pm 0.05 / 0.09 in. \pm 0.002 for centring adapter ZBZ01•
- 3 8 \times \varnothing 1.2 mm / 0.05 in. holes
- 4 1 hole \varnothing 2.9 mm \pm 0.05 / 0.11 in. \pm 0.002, for aligning the printed circuit board (with cut-out marked **a**)
- 5 1 elongated hole for aligning the printed circuit board (with cut-out marked **b**)
- 6 4 holes \varnothing 2.4 mm / 0.09 in. for clipping in adapter ZBZ01•

Dimensions An + 18.1 relate to the \varnothing 2.4 mm \pm 0.05 / 0.09 in. \pm 0.002 holes for centring adapter ZBZ01•.

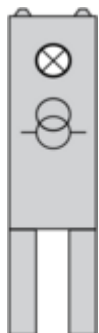
Electrical Composition Corresponding to Codes M1 and M7



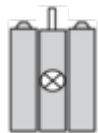
Electrical Composition Corresponding to Codes M2 and M8



Electrical Composition Corresponding to Code M9



Electrical Composition Corresponding to Codes M5, M10, MF1, MR1 and MF2



Legend

Single contact



Double contact



Light block



Possible location

