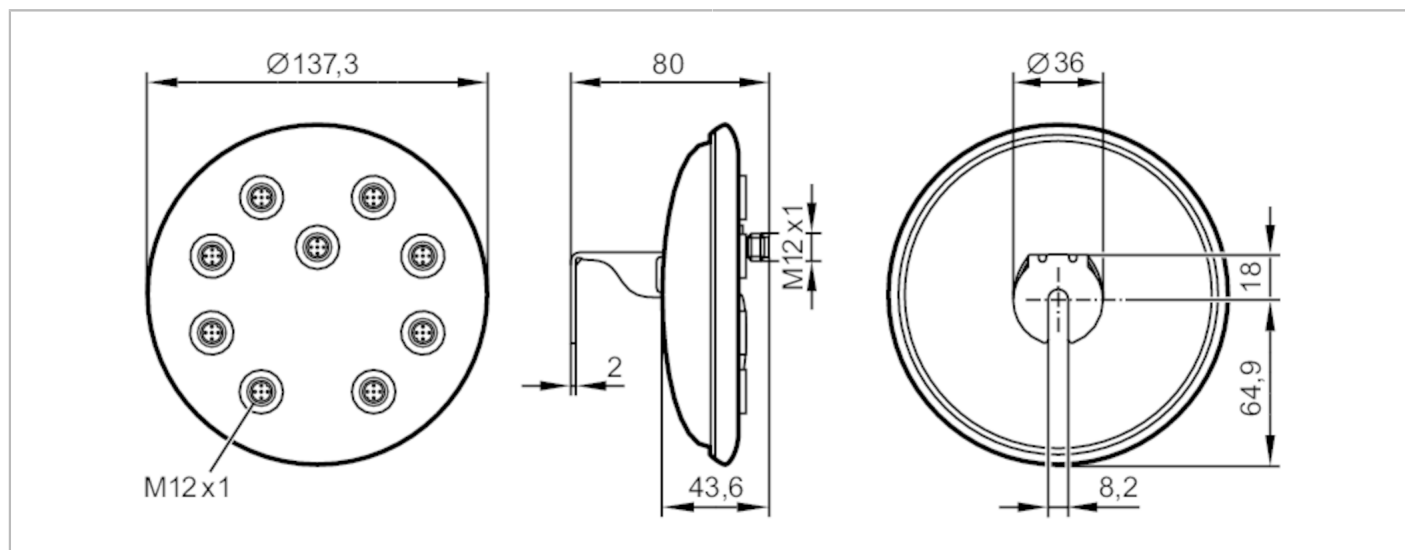


AC2900



AS-интерфейс модуль ProcessLine

ProcessLine 8 SB IP69K



Электронные данные

Рабочее напряжение	[V]	26.5...31.6 DC
Макс. общая токовая нагрузка	[A]	4

Входы

напряжение питания	[V]	20...30
--------------------	-----	---------

Выходы

Диапазон напряжения DC		по PELV
Макс. допустимая токовая нагрузка на каждый выход	[mA]	4000

Условия эксплуатации

Температура окружающей среды	[°C]	-5...70
Степень защиты		IP 68; IP 69K

Испытания / одобрения

ЭМС	EN 50295
-----	----------

AS-i классификация

AS-i сертификат в стадии подготовки	да
-------------------------------------	----

Механические данные

Вес	[g]	605
Размеры	[mm]	137.3 x 80 x 137.3
материал		нерж.сталь; PC

Принадлежности

Принадлежности (поставляются в комплекте)	Защитный колпачок: M12, E70297
Принадлежности (необязательные)	Тарированный ключ, E70390

Примечания

Упаковочная величина	1 шт.
----------------------	-------

AC2900



AS-интерфейс модуль ProcessLine

ProcessLine 8 SB IP69K

электрическое подключение - разъем

1	AS-i+
2	0 V
3	AS-i -
4	+24 V
5	заземление

Разъем: M12

