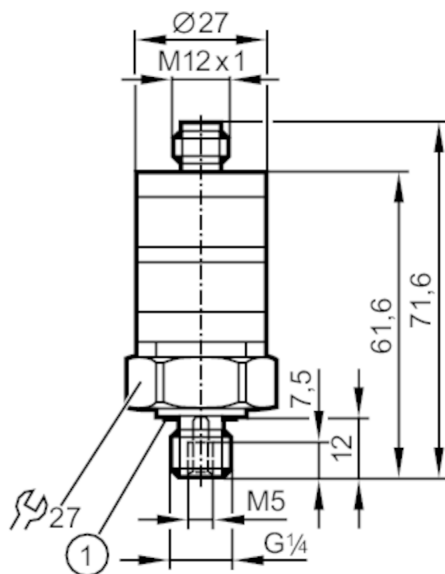


PK6523



Датчик давления с интуитивной настройкой точки переключения

PK-025-SFG14-HCPKG/US/ IW



1 Уплотнение



Приложение

Среда	Жидкие или газообразные среды	
Температура измеряемой среды [°C]	-25...80	
Предел прочности по давлению	60 bar	870 psi
Мин. разрывное давление	500 bar	7253 psi
Тип давления	относительное давление	

Электронные данные

Рабочее напряжение [V]	9.6...32 DC	
Потребление тока [mA]	< 25	
Мин. сопротивление изоляции [MΩ]	100; (500 V DC)	
Класс защиты	III	
Защита от переплюсовки	да	



Датчик давления с интуитивной настройкой точки переключения

PK-025-SFG14-HCPKG/US/ /W

Выходы	
Общее количество выходов	2
Выходной сигнал	коммутационный сигнал
Количество цифровых выходов	2
Функция выходного сигнала	комплементарный
Макс. падение напряжения коммутационного выхода DC [V]	2
Постоянный ток нагрузки коммутационного выхода DC [mA]	500
Частота переключения DC [Hz]	100
Электрическое исполнение	PNP
Защита от короткого замыкания	да
Тип защиты от короткого замыкания	тактовый
Защита от перегрузок по току	да

Диапазон измерения/настройки		
Диапазон измерения	0...25 bar	0...363 psi
Точка срабатывания SP	1.25...25 bar	18...363 psi
Точка сброса rP	0.75...24.5 bar	11...355 psi

Точность/ погрешность	
Погрешность точки переключения (% от конечного значения)	< ± 2,5; (Точность установки)
Повторяемость (% от конечного значения)	< ± 0,5; (при изменениях температуры < 10 K)
Отклонение от характеристики (% от конечного значения)	< ± 1,5 (BFSL) / < ± 2,5 (LS); (BFSL = прямая линия наилучшего соответствия; LS = Установка предельного значения)
Температурный дрейф на каждые 10 K	< ± 0.5

Программное обеспечение / Программирование	
Настройка точки переключения	настроечные кольца

Условия эксплуатации	
Температура окружающей среды [°C]	-25...80
Температура хранения [°C]	-40...100
Степень защиты	IP 67

Испытания / одобрения		
ЭМС	EN 61000-4-2 ESD	4 kV CD / 8 kV AD
	EN 61000-4-3 ВЧ излучение	10 V/m
	EN 61000-4-4 Burst	2 kV
	EN 61000-4-5 Surge	1 kV Сигнал для приборов DC
	EN 61000-4-6 ВЧ проводимость	10 V
Ударопрочность	DIN IEC 68-2-27	50 г (11 ms)
Вибропрочность	DIN IEC 68-2-6	20 г (10...2000 Hz)
MTTF [годы]	641	

PK6523



Датчик давления с интуитивной настройкой точки переключения

PK-025-SFG14-HCPKG/US/ /W

Механические данные

Вес [g]	93.4
материал	PBT (полибутилентерефталат); PC; FKM; нерж. сталь (1.4404 / 316L)
Материалы корпуса в контакте с изм. средой	нерж. сталь (1.4404 / 316L); FKM
Мин. кол-во циклов давления	50 миллионов
Момент затяжки [Nm]	25
Подключение к процессу	резьбовое соединение G 1/4 внешняя резьба внутренняя резьбаM5

Дисплей / Элементы управления

Дисплей	режим работы	светодиод, зелёный
	Состояние выхода	светодиод, жёлтый
With scale	да	

Примечания

Упаковочная величина	1 шт.
----------------------	-------

электрическое подключение

Разъем: 1 x M12



Соединение

