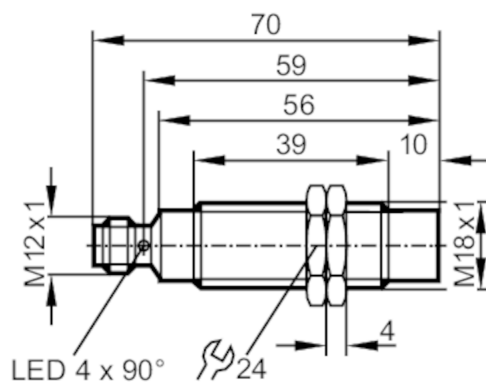




Индуктивный датчик

IGKC012-ASKG/M/V4A/US-104-DRS



Электронные данные

Рабочее напряжение	[V]	10...30 DC
Потребление тока	[mA]	12; (24 V)
Класс защиты		II
Защита от переплюсовки		да

Выходы

Функция выходного сигнала		NO
Макс. падение напряжения коммутационного выхода DC	[V]	2.8
Минимальная нагрузка по току	[mA]	2; (только в 2-х проводной схеме)
Макс. ток утечки	[mA]	0.5; (только в 2-х проводной схеме)
Постоянный ток нагрузки коммутационного выхода DC	[mA]	100
Частота переключения DC	[Hz]	300
Электрическое исполнение		PNP/NPN
Защита от короткого замыкания		да
Тип защиты от короткого замыкания		тактовый
Защита от перегрузок по току		да

Диапазон контроля

Диапазон срабатывания	[mm]	12
Реальное расстояние срабатывания Sr	[mm]	12 ± 10 %
Рабочее расстояние срабатывания	[mm]	0...9.7
Увеличенное расстояние срабатывания		да



Индуктивный датчик

IGKC012-ASKG/MV4A/US-104-DRS

Точность/ погрешность		
Поправочный коэффициент	сталь: 1 / нерж.сталь: 0.7 / латунь: 0.5 / алюминий: 0.4 / медь: 0.3	
Гистерезис [% от Sr]	3...15	
Смещение точки переключения [% от Sr]	-10...10	
Условия эксплуатации		
Температура окружающей среды [°C]	0...100	
Степень защиты	IP 68; IP 69K	
Испытания / одобрения		
ЭМС	EN 61000-4-2 ESD	4 kV CD / 8 kV AD
	EN 61000-4-3 ВЧ излучение	10 V/m
	EN 61000-4-4 Burst	2 kV
	EN 61000-4-6 ВЧ проводимость	10 V
	EN 55011	класс B
MTTF [годы]	1359	
UL approval	Ta	0...40 °C
	Enclosure type	Type 1
	напряжение питания	Limited Voltage/Current
	File number UL	E174191
Механические данные		
Вес [g]	53.4	
Корпус	Резьбовой корпус	
Монтаж	незаподлицо	
Размеры [mm]	M18 x 1 / L = 70	
Обозначение резьбы	M18 x 1	
материал	нерж. сталь (1.4404 / 316L); активная поверхность: PEEK	
Дисплей / Элементы управления		
Дисплей	Состояние выхода	4 x 90° светодиод, жёлтый
	Помощь при настройке	1 x светодиод, красный
Световая индикация, упрощающая процедуру установки	да	
Принадлежности		
Принадлежности (поставляются в комплекте)	крепежные гайки: 2	
Примечания		
Примечания	подходит для PLC тип 1 согласно IEC 61131-2	
Упаковочная величина	1 шт.	
электрическое подключение - разъем		
Разъем: 1 x M12; Contacts: позолоченый		

IGT202



Индуктивный датчик

IGKC012-ASKG/M/V4A/US-104-DRS



2-проводный

