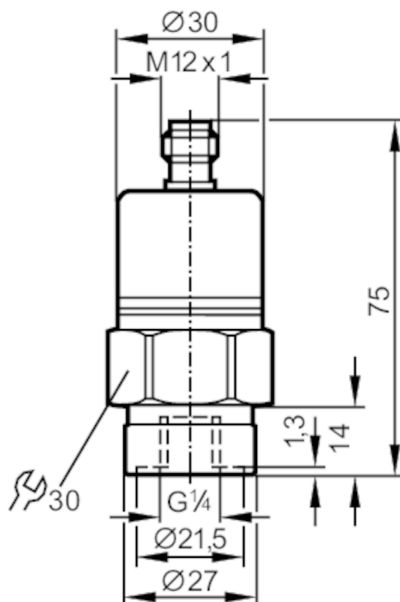




Датчик давления с керамической измерительной ячейкой

PA-010-RBR14-A-ZVG/US/ IV



Приложение

Среда		Жидкие или газообразные среды
Температура измеряемой среды	[°C]	-25...90; (по запросу: -40...90 °C)
Предел прочности по давлению	[bar]	75
Мин. разрывное давление	[bar]	150
Тип давления		относительное давление

Электронные данные

Рабочее напряжение	[V]	9.6...32 DC
Мин. сопротивление изоляции	[MΩ]	100; (500 V DC)
Класс защиты		III
Защита от переплюсовки		да

Выходы

Общее количество выходов		1
Выходной сигнал		аналоговый сигнал
Количество аналоговых выходов		1
Аналоговый выход по току	[mA]	4...20
Наиб. нагрузка	[Ω]	720; (U _b = 24 V; (U _b - 9,6 V) / 20 mA)
Защита от перегрузок по току		да

Диапазон измерения/настройки

Диапазон измерения	[bar]	0...10
--------------------	-------	--------



Датчик давления с керамической измерительной ячейкой

PA-010-RBR14-A-ZVG/US/ IV

Точность/ погрешность		
Повторяемость	[% диапазона]	< 0,1; (при изменениях температуры < 10 K)
Отклонение от характеристики	[% диапазона]	< ± 0,25 (BFSL) / < ± 0,5 (LS); (BFSL = прямая линия наилучшего соответствия; LS = Установка предельного значения)
долговременная стабильность	[% диапазона]	< ± 0,05; (за 6 месяцев)
Температурный коэффициент на уровне точки	[% от диапазона измерения / 10 K]	0,1; (0...80 °C)
Температурный коэффициент диапазона измерения	[% от диапазона измерения / 10 K]	0,2; (0...80 °C)
Время реакции		
Время нарастания переходной характеристики аналогового выхода	[ms]	3
Условия эксплуатации		
Температура окружающей среды	[°C]	-25...80
Температура хранения	[°C]	-40...100
Степень защиты		IP 65
Испытания / одобрения		
ЭМС	EN 61000-4-2 ESD	4 kV CD / 8 kV AD
	EN 61000-4-3 ВЧ излучение	30 V/m
	EN 61000-4-4 Burst	2 kV
	EN 61000-4-6 ВЧ проводимость	10 V
	Излучение помех	в соответствии с автомобильной директивой 2004/104/EG
	CISPR 25	
	Помехоустойчивость	в соответствии с автомобильной директивой 2004/104/EG
	ISO 11452-2 ВЧ излучение	100 V/m
	ISO 7637-2 pulse	Уровень 4
	DIN EN 60068-2-27	50 г (11 ms)
Ударпрочность	DIN EN 61373	Категория 3
	DIN EN 60068-2-6	20 г (10...2000 Hz)
Вибропрочность	DIN EN 61373	Категория 2
	MTTF	[годы] 506
Применение на железной дороге	DIN EN 50155 / IEC 60571	Klasse T3, C1, S1
Механические данные		
Вес	[g]	223.4
материал		нерж. сталь (1.4404 / 316L); FKM; PA (полиамид); EPDM/X
Материалы корпуса в контакте с изм. средой		нерж. сталь (1.4305/303); керамика; FKM
Мин. кол-во циклов давления		100 миллионов
Подключение к процессу		резьбовое соединение G 1/4 внутренняя резьба
Примечания		
Упаковочная величина		1 шт.

PA3024



Датчик давления с керамической измерительной ячейкой

PA-010-RBR14-A-ZVG/US/ IV

электрическое подключение

Разъем: 1 x M12; Contacts: позолоченный



Соединение

