

Технические характеристики продукта

Спецификации



Переключатель с подсветкой, пластик, красный, Ø22, 2 позиции, фиксация, 24 V AC/DC, 1 НО + 1 НЗ

XB5AK124B5

Основные характеристики

Серия	Harmony XB5
Тип Продукта	Переключатель с подсветкой
Краткое Название Устройства	XB5
Материал Окантовки	Тёмно-серый пластиковый
Тип Головки	Стандартный
Монтажный Диаметр	22,5 mm
Минимальная Партия Для Продажи	1
Форма Головки Сигнального Блока	Круглая
Тип Рукоятки	с фиксацией
Параметры Управляющего Устройства	Красный стандартная рукоятка
Операторские Данные О Положении	2 положения 90°
Тип Контактв	1 Н.О. + 1 Н.З.
Работа Контактв	Медленное размыкание
Соединения – Клеммы	Винтовой зажим, $\leq 2 \times 1,5 \text{ мм}^2$ С кабельным наконечником в соответствии с IEC 60947-1 Винтовой зажим, $\geq 1 \times 0,22 \text{ мм}^2$ Без наконечника в соответствии с IEC 60947-1
Цоколь Лампы	Встроенный светодиод
[Us] Номинальное Напряжение Питания	24 В пер./пост. ток в 50/60 Гц

Дополнительные характеристики

Высота	42 mm
Ширина	30 mm
Глубина	70 mm
Описание Зажимов Iso N°1	(11-12)NC (13-14)NO
Вес Нетто	0,516 kg
Стойкость К Мойке Под Высоким Давлением	7000000 паскаль в 55 °C, расстояние: 0.1 м
Использование Контактв	Стандартный контакт
Прямое Размыкание	С в соответствии с МЭК 60947-5-1 приложение К
Момент Вращения	0,14 Н·м Н.О. изменение коммутационного состояния
Механическая Износостойкость	1000000 циклы
Момент Затяжки	0,8...1,2 Н·м в соответствии с IEC 60947-1

Форма Головки Винта	Пересечение совместим с Philips No 1 отвертка Пересечение совместим с Pozidriv No 1 отвертка Перфорированный совместим с Ø 4 мм отвертка Перфорированный совместим с Ø 5.5 мм отвертка
Материал Контактв	Серебряный сплав (Ag/Ni)
Защита От Короткого Замыкания	10 А плавкая вставка тип gG в соответствии с IEC 60947-5-1
[Ith] Условный Тепловой Ток На Открытом Воздухе	10 А в соответствии с IEC 60947-5-1
[Ui] Номинальное Напряжение Изоляции	600 вольт (степень загрязнения 3) в соответствии с IEC 60947-1
[Up] Номинальное Импульсное Выдерживаемое На	6 кВ в соответствии с IEC 60947-1
[Ie] Номинальный Рабочий Ток	3 А в 240 В, AC-15, A600 в соответствии с IEC 60947-5-1 6 А в 120 В, AC-15, A600 в соответствии с IEC 60947-5-1 0,1 А в 600 В, DC-13, Q600 в соответствии с IEC 60947-5-1 0,27 А в 250 В, DC-13, Q600 в соответствии с IEC 60947-5-1 0,55 А в 125 В, DC-13, Q600 в соответствии с IEC 60947-5-1 1,2 А в 600 В, AC-15, A600 в соответствии с IEC 60947-5-1
Электрическая Износостойкость	1000000 циклы, AC-15, 2 А в 230 В, производительность <3600 цикл/ч, коэффициент нагрузки: 0,5 в соответствии с МЭК 60947-5-1 приложение С 1000000 циклы, AC-15, 3 А в 120 В, производительность <3600 цикл/ч, коэффициент нагрузки: 0,5 в соответствии с МЭК 60947-5-1 приложение С 1000000 циклы, AC-15, 4 А в 24 В, производительность <3600 цикл/ч, коэффициент нагрузки: 0,5 в соответствии с МЭК 60947-5-1 приложение С 1000000 циклы, DC-13, 0,2 А в 110 В, производительность <3600 цикл/ч, коэффициент нагрузки: 0,5 в соответствии с МЭК 60947-5-1 приложение С 1000000 циклы, DC-13, 0,5 А в 24 В, производительность <3600 цикл/ч, коэффициент нагрузки: 0,5 в соответствии с МЭК 60947-5-1 приложение С
Электрическая Надежность МЭК 60947-5-4	$\Lambda < 10\text{exp}(-6)$ в 5 В и 1 мА для чистой среды в соответствии с IEC 60947-5-4 $\Lambda < 10\text{exp}(-8)$ в 17 В и 5 мА для чистой среды в соответствии с IEC 60947-5-4
Тип Сигнализации	Постоянный
Источник Света	Universal LED
Пределы Напряжения Питания	19,2...30 вольт постоянный ток 21,6...26,4 вольт переменный ток
Потребляемый Ток	18 мА
Срок Службы	100000 h при номинальном напряжении и 25 °С
Выдерживаемая Импульсная Помеха	1 кВ в соответствии с МЭК 61000-4-5
Комплектация Изделия	Изделие в сборе

Условия эксплуатации

Защитное Исполнение	ТН
Температура Окружающей Среды При Хранении	-40...70 °С
Температура Окружающей Среды	-40...70 °С
Класс Защиты От Поражения Электр. Током	Класс II в соответствии с IEC 60536
Степень Защиты Ip	IP66 в соответствии с IEC 60529 IP67 в соответствии с IEC 60529 IP69 IP69K
Степень Защиты Nema	NEMA 13 NEMA 4X
Степень Ударостойкости Ik	IK04 conforming to IEC 50102

Стандарты	IEC 60947-5-1 IEC 60947-1 JIS C8201-5-1 IEC 60947-5-4 CSA C22.2 № 14 UL 508 JIS C8201-1
Сертификаты	LROS (Lloyds register of shipping) CSA DNV UL BV GL
Виброустойчивость	5 gn (частота= 2...500 дюйм) в соответствии с IEC 60068-2-6
Ударопрочность	30 gn (продолжительность = 18 ms) для половина ускорения синусоидальной волны в соответствии с IEC 60068-2-27 50 gn (продолжительность = 11 ms) для половина ускорения синусоидальной волны в соответствии с IEC 60068-2-27
Стойкость К Коммутационным Помехам	2 кВ в соответствии с МЭК 61000-4-4
Стойкость К Электромагнитным Полям	10 В/м в соответствии с МЭК 61000-4-3
Стойкость К Электростатическому Разряду	6 кВ при контакте, на металлических частях в соответствии с МЭК 61000-4-2 8 кВ через воздух, (на изолированных частях) в соответствии с МЭК 61000-4-2
Электромагнитное Излучение	Класс В в соответствии с IEC 55011

Тип упаковки

Unit Type Of Package 1	PCE
Number Of Units In Package 1	1
Package 1 Height	8,6 cm
Package 1 Width	5,2 cm
Package 1 Length	3,3 cm
Package 1 Weight	60 g
Unit Type Of Package 2	BB1
Number Of Units In Package 2	5
Package 2 Height	8,6 cm
Package 2 Width	26,5 cm
Package 2 Length	3,3 cm
Package 2 Weight	305 g
Unit Type Of Package 3	S03
Number Of Units In Package 3	150
Package 3 Height	30 cm
Package 3 Width	30 cm
Package 3 Length	40 cm
Package 3 Weight	9,523 kg

Гарантия на оборудование

Гарантия	18 месяцев
----------	------------

Устойчивое развитие

Знак **Green Premium™** - это обязательство компании Schneider Electric поставлять продукцию с лучшими в своем классе характеристиками по характеристикам окружающей среды. Green Premium обещает соответствие новейшим нормативным требованиям, прозрачность воздействия на окружающую среду, а также безопасность продукции с низким уровнем выбросов CO₂.

Руководство по оценке устойчивости продукта - это информационная статья, в которой разъясняются глобальные стандарты экомаркировки и способы интерпретации экологических деклараций.

[Подробнее о Green Premium >](#)

[Руководство по оценке устойчивости продукта >](#)



Прозрачность RoHS/REACH

Показатель состояния

Не Содержит Ртутя

Информация Об Исключениях По Регламенту Rohs Да

Сертификация и стандарты

Регламент **Reach**

[Декларация REACH](#)

Директива **Ec Rohs**

Соответствует по умолчанию (продукт вне сферы действия EC RoHS)

Регламент **Rohs** Китая

[Декларация RoHS Китая](#)

Экологическая Отчетность

[Экологический профиль продукта](#)

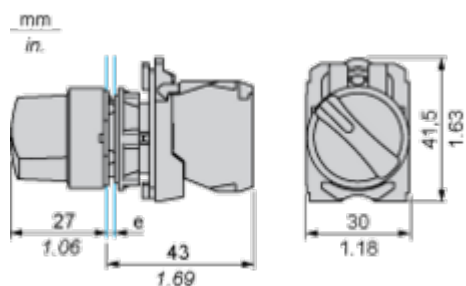
Weee

На территории Европейского Союза продукт подлежит обязательной утилизации согласно правилам и не должен попадать в мусорные контейнеры.

Профиль Кругооборота

[Информация о конце срока службы](#)

Dimensions



e: clamping thickness: 1 to 6 mm / 0.04 to 0.24 in.

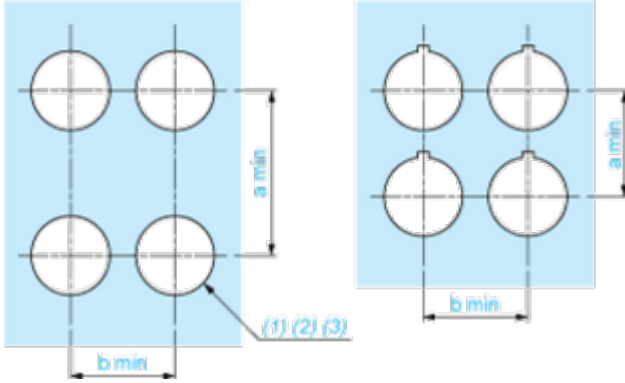
Технические характеристики продукта

XB5AK124B5

Mounting and Clearance

Panel Cut-out for Pushbuttons, Switches and Pilot Lights (Finished Holes, Ready for Installation)

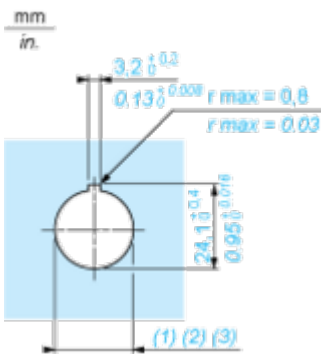
Connection by Screw Clamp Terminals or Plug-in Connectors or on Printed Circuit Board



- (1) Diameter on finished panel or support
- (2) For selector switches and Emergency stop buttons, use of an anti-rotation plate type ZB5AZ902 is recommended.
- (3) $\varnothing 22.5$ mm recommended ($\varnothing 22.3_0^{+0.4}$) / $\varnothing 0.89$ in. recommended ($\varnothing 0.88_0^{+0.016}$)

Connections	a in mm	a in in.	b in mm	b in in.
By screw clamp terminals or plug-in connector	40	1.57	30	1.18
By Faston connectors	45	1.77	32	1.26
On printed circuit board	30	1.18	30	1.18

Detail of Lug Recess



- (1) Diameter on finished panel or support
- (2) For selector switches and Emergency stop buttons, use of an anti-rotation plate type ZB5AZ902 is recommended.
- (3) $\varnothing 22.5$ mm recommended ($\varnothing 22.3_0^{+0.4}$) / $\varnothing 0.89$ in. recommended ($\varnothing 0.88_0^{+0.016}$)