



## Термостат защиты от замораживания RAK-TW.5..H RAK-TW.5..H..

Электромеханический ограничительный термостат с термическим сбросом

- Слежение за температурой угрозы замораживания, с однополюсным переключающим контактом;
- Коммутационная способность: контакты 1-2: 16 (2.5) A, AC 250 V, контакты 1-3: 6 (2.5) A, AC 250 V;
- Постоянная времени по DIN EN 14597;
- 3 варианта монтажа: на трубопровод, воздухопровод (с перфорированной гильзой) или на стену;
- Шкала для настройки температуры видна через окно корпуса;
- Классы защиты IP43 и IP65;
- Нажимные клеммы для быстрого монтажа.

### Применение

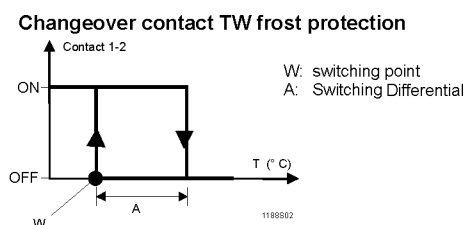
Типовые приложения:

- Отопительные установки;
- Общее применение в системах ОВК зданий;
- Защита от замораживания.

### Функции

Переключающий контакт (S.P.D.T.)

При достижении настроенной на ограничителе температуры (при понижении температуры, функция защиты от замораживания), контакт 1-3 размыкается, 1-2 замыкается. Когда температура среды повышается до значения дифференциала переключения, контакт 1-3 замыкается, 1-2 размыкается.



Если пробник охладился до температуры ниже -20°C, то действующая управляющая цепь размыкается, но автоматически замыкается снова при повышении температуры.

## Сводка типов



Наименование	Складской номер	Класс защиты	Диапазон задания температуры	Длина капиллярной трубки	Комплект поставки
RAK-TW.5000HS	S55700-P120	IP65	5...65 °C	1600 мм	Хомут для крепления на трубу до 100 мм диам., сальник для кабеля M16x1.5 мм, инструкция
RAK-TW.5000S-H	S55700-P121	IP43	5...65 °C	1600 мм	
RAK-TW.5010S-H	S55700-P122	IP43	-10...50 °C	1600 мм	

<b>Принадлежности</b>	Перфорированная гильза заказывается отдельно: <b>ALT-AB200</b> (См. документы N1193 и N1194).
<b>Заказ</b>	При заказе укажите Наименование согласно «Сводке типов» (стандартный комплект). При необходимости закажите дополнительные принадлежности согл. документам N1193 и N1194.

## Механическая конструкция

Корпус	<ul style="list-style-type: none"> <li>Корпус термостата изготовлен из упрочненного полипропилена рассчитан на монтаж на трубопроводах, воздухопроводах или на стену; в электромеханических термостатах защиты от замораживания применяются чувствительные элементы капиллярного типа.</li> <li>Корпус имеет смотровое окно.</li> <li>Сальник для кабеля M16x1.5 мм.</li> <li>Полипропиленовый корпус имеет защиту от воздействия пламени, ультрафиолетового излучения, высоких температур и стоек к химическому и биологическому воздействию.</li> </ul>
--------	---

## Примечания

Инструкция по монтажу	Инструкция по монтажу включена в стандартную поставку.
Место для монтажа	Место для монтажа термостата должно быть выбрано из расчета возможности контроля температурной уставки через смотровое окно, настройки и демонтажа при необходимости.
Монтаж на трубы	При монтаже на трубопровод следует тщательно затянуть крепежный хомут для обеспечения плотного прилегания чувствительного элемента к поверхности трубы.
Монтаж на воздухопроводы	Установите перфорированную гильзу, поместите в нее капиллярный чувствительный элемент, закрепите его монтажной пружиной, и установите корпус при помощи винта.
Монтаж на стены с чувствительным элементом в гильзе	Для подготовки к монтажу на стену, нужно удалить фиксаторы на корпусе, и вытащить капиллярную трубку на требуемую длину. Поместите капиллярный чувствительный элемент в перфорированный корпус, закрепите его клипсой (монтажный принадлежности).
 Установка температуры	Ограничения температуры должны устанавливаться только квалифицированным персоналом.
 Электропроводка	Подключение прибора производится только монтажной организацией. Выбирайте кабели, подходящие для рабочего напряжения.



Электрическое подключение выполняется согласно схеме и в соответствии с местными нормами безопасности.

Предупреждение: отключите рабочее напряжение перед открытием корпуса.

Подключение защитного заземления выполняйте в соответствии с местными нормами безопасности.

Утилизация прибора производится в соответствии с Европейской директивой 2002/96/EC (WEEE) как несортированные муниципальные отходы. Следует принимать во внимание международные и локальные законы и нормы.

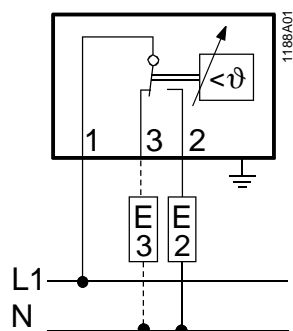
## Технические характеристики

Механизм переключения	Коммутационная способность		
	Номинальное напряжение	AC 24...250 V	
	Номинальный ток I (I <sub>M</sub> )	контакты 1-2	0.1...16 (2.5) A
		контакты 1-3	0.1... 6 (2.5) A
	Внешний предохранитель	16 A	
	Жизненный цикл при нормальных условиях	мин 100000 циклов переключения	
	Класс защиты	I по EN 60 730	
	Степень защиты:	IP43 и IP65 по EN 60 529	
	Диапазон температурных уставок	(при помощи инструмента)	
		RAK-TW.5000HS	
	RAK-TW.5000S-H	5... 65 °C	
	RAK-TW.5010S-H	-10...50 °C	
	Термический дифференциал переключения	5 K	
Нормы и стандарты	<b>CE</b> соответствие		
	Директива электромагнитн.совместимости	2004/108/EC	
	Низковольтная директива	2006/95/EC	
	Стандарты и нормы		
	Автоматическое управление для систем зданий и аналогичного применения	EN 60 730-1	
Специальные требования для управления в зависимости от температуры		EN 60 730-2-9	
	Действия тип 2	BL (EN 60 730-1/2-9 / DIN EN 14597)	
Окружающая среда	Работа	класс 3K5 по IEC 60 721-3-3	
	Макс. Температура чувствительного элемента	макс. температура переключения + 25 K	
	Допустимая температура корпуса	макс. 80 °C (T80)	
	Влажность	< 95 % относительной влажности	
	Механизм	класс 3M2 to IEC 60 721-3-3	
	Хранение и транспортировка	класс 2K3 to IEC 60 721-3-2	
	Допустимая температура	-25...+70 °C	
	Влажность	< 95 % относительной влажности	
	Макс. температура гильзы	125 °C	
	Степень загрязнения	2 по EN 60 730	
Рабочая среда	Вода, воздух, масло		
Калибровка	Температура калибровки	30 °C	
	Рабочие отклонения	±3 °C для RAK-TW.5010S-H	
	Калибровка для допустимой температуры для переключающего механизма и капиллярной трубки	0 °C / -6 °C для RAK-TW.5000S-H RAK-TW.5000HS	
		22 °C по DIN EN 14597	

	Постоянная времени:	вода масло воздух	<45 с по DIN EN 14597 <60 с по DIN EN 14597 <120 с по DIN EN 14597
Подключение	Электрическое подключение		Нажимные клеммы для проводов <sup>1)</sup> 6 x 0.75...2.5 мм <sup>2</sup>
	Защитное заземление		Нажимные клеммы для проводов <sup>1)</sup> 2 x 0.75...2.5 мм <sup>2</sup>
	Ввод кабеля		M16 x 1.5 мм
Общие данные	Цвета корпуса		корпус RAL 7001 (темно серый) крышка RAL 7035 (светло серый)
	Размеры чувствительного элемента		6.5 мм диам. x 78 мм
	Длина капилляра		1 600 мм
	Мин. Радиус изгиба капилляра		R мин. = 5 мм
	Конструкция		
	Кронштейн механизма переключения		Пластик
	Капиллярная трубка и чувствительный элемент		медь
	Диафрагма		нержав.сталь
	Вес стандартного комплекта		0.35 кг

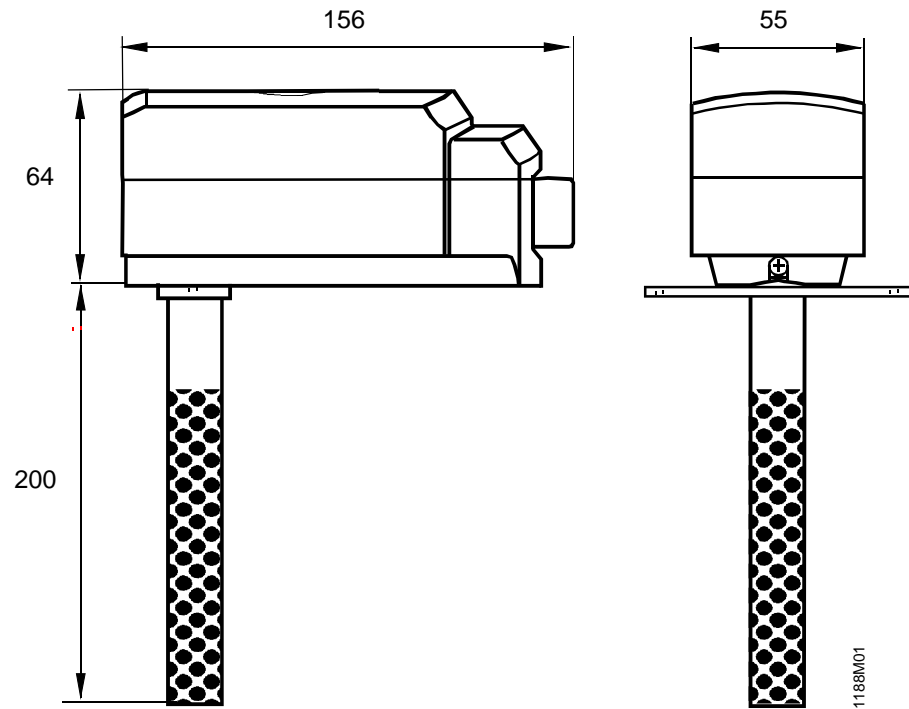
<sup>1)</sup> Нажимные клеммы - запатентованная технология компании Weidmüller, немецкого лидера в области технологий электрических соединений.

### Схема подключения



Для функции защиты от замораживания, контакты 1 – 2 закрыты

## Размеры



1188M01