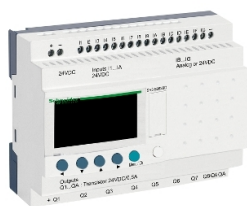


Технические характеристики продукта

Спецификации



Zelio Logic реле модульн 26вход/ выход =24В

SR3B262BD

Основные характеристики

Серия	Zelio Logic
Тип Продукта	Модульное интеллектуальное реле

Дополнительные характеристики

Локальный Дисплей	C
Кол-Во Строк В Программе Или Функциональных Блоков	0...500 с FBD программирование 0...240 с язык лестничных диаграмм LADDER программирование
Время Цикла	6...90 ms
Срок Резервного Хранения Данных	10 лет в 25 °C
Погрешность Хода Часов	12 минут в год в 0...55 °C 6 с/месяц в 25 °C
Проверки	(загрузка) памяти программ при каждом включении питания
Номинальное Напряжение Питания [Us]	24 В
Пределы Напряжения Питания	19,2...30 вольт
Maximum Supply Current	180 mA (с расширениями) 70 mA (без модулей расширения)
Рассеиваемая Мощность, Вт	10 W с расширениями 5 W без модулей расширения
Защита От Включения С Обратной Полярностью	C
Количество Дискретных Входов	16 в соответствии с МЭК 61131-2 тип 1
Тип Дискретного Входа	Резистивные
Напряжение Дискретного Входа	24 V пост. тока
Ток Дискретного Входа	4 mA
Частота Счета	1 км ² для дискретный вход
Предельный Уровень Коммутации Напряжения В	>= 15 В для цепи дискретных входов I1...IA и IH...IR >= 15 В для IB...IG используется как цепь дискретного входа
Предельный Уровень Коммутации Напряжения В	<= 5 В для цепи дискретных входов I1...IA и IH...IR <= 5 В для IB...IG используется как цепь дискретного входа
Гарантированное Текущее Состояние 1	>= 1.2 mA (IB...IG используется как цепь дискретного входа) >= 2.2 mA (цепи дискретных входов I1...IA и IH...IR)
Гарантированное Текущее Состояние 0	<= 0.5 mA (IB...IG используется как цепь дискретного входа) <= 0.75 mA (цепи дискретных входов I1...IA и IH...IR)
Совместимость Входа	3-проводн. бесконтактные PNP датчики для дискретный вход
Количество Аналоговых Входов	6
Тип Аналогового Входа	Общий режим

Диапазон Аналогового Входа	0...24 V 0...10 V
Тип Датчика Температуры	NTC 10k в 25 °C NTC 1000k в 25 °C КТУ81 210/220/221/222/250 Pt 500
Макс. Допустимое Напряжение	30 V для цепь аналогового входа
Разрешение Аналогового Входа	8 бит
Значение Младшего Значащего Бита	39 mV для цепь аналогового входа
Время Преобразования	Время цикла интеллектуального реле для цепь аналогового входа
Ошибка Преобразования	+/- 5 % в 25 °C для цепь аналогового входа +/- 6,2 % в 55 °C для цепь аналогового входа
Повторяемость Позиционирования	+/- 2 % в 55 °C для цепь аналогового входа
Рабочее Расстояние	10 м между станциями, с экранированным кабелем (датчик не развязан гальванически) для цепь аналогового входа
Входной Импеданс	12 кОм для IB...IG используется как цепь аналогового входа 12 кОм для IB...IG используется как цепь дискретного входа 7.4 кОм для цепи дискретных входов I1...IA и IH...IR
Количество Выходов	10 транзисторный
Выходное Напряжение	24 В транзисторный выход
Пределы Выходного Напряжения	19,2...32 В Пост. ток (транзисторный выход)
[Up] Номинальное Импульсное Выдерживаемое На	4 кВ в соответствии с EN/МЭК 60947-1 и EN/МЭК 60664-1
Ток Нагрузки	0,5...0,625 А транзисторный выход
[Ures] Напряжение Нулевой Последовательности	2 мила в состоянии "1" транзисторный выход
Защита От Перегрузки	С защита от перегрузки для транзисторный выход
Защита От Короткого Замыкания	С транзисторный выход
Защита От Перенапряжения	С защита от перенапряжения для транзисторный выход
Часы	С
Время Срабатывания	<= 1 ms (из сост. 0 в сост. 1) для транзисторный выход <= 1 ms (из сост. 1 в сост. 0) для транзисторный выход
Соединения – Клеммы	Винтовые зажимы, 1 x 0,2...1 x 2,5 мм ² (AWG 25...AWG 14) полугибкий Винтовые зажимы, 1 x 0,2...1 x 2,5 мм ² (AWG 25...AWG 14) жесткий кабель Винтовые зажимы, 1 x 0,25...1 x 2,5 мм ² (AWG 24...AWG 14) гибкий С кабельным наконечником Винтовые зажимы, 2 x 0,2...2 x 1,5 мм ² (AWG 24...AWG 16) жесткий кабель Винтовые зажимы, 2 x 0,25...2 x 0,75 мм ² (AWG 24...AWG 18) гибкий С кабельным наконечником
Момент Затяжки	0,5 Н·м
Категория Перенапряжения	III в соответствии с IEC 60664-1
Вес Нетто	0,3 kg

Условия эксплуатации

Стойкость К Кратковременным Исчезновениям	1 ms
Сертификаты	C-Tick ГОСТ UL CSA GL

Стандарты	IEC 60068-2-27 Ea МЭК 61000-4-5 IEC 61000-4-11 МЭК 61000-4-6 уровень 3 МЭК 61000-4-12 МЭК 61000-4-4 уровень 3 МЭК 61000-4-3 МЭК 61000-4-2 уровень 3 IEC 60068-2-6 Fc
Степень Защиты Ip	IP20 в соответствии с IEC 60529 (клеммный блок) IP40 в соответствии с IEC 60529 (передняя панель)
Характеристики Окружающей Среды	Директива по ЭМС в соответствии с IEC 61000-6-2 Директива по ЭМС в соответствии с IEC 61000-6-3 Директива по ЭМС в соответствии с IEC 61000-6-4 Директива по ЭМС в соответствии с IEC 61131-2 zone B Директива по низковольтному оборудованию в соответствии с IEC 61131-2
Помеха Излучаемая/Наведенная	Класс В в соответствии с EN 55022-11 группа 1
Степень Загрязнения	2 в соответствии с IEC 61131-2
Рабочая Температура Окружающей Среды	-20...40 °C в невентилируемой оболочке в соответствии с МЭК 60068-2-1 и МЭК 60068-2-2 -20...55 °C в соответствии с МЭК 60068-2-1 и МЭК 60068-2-2
Температура Окружающей Среды При Хранении	-40...70 °C
Высота Над Уровнем Моря	2000 м
Maximum Altitude Transport	3048 m
Относительная Влажность	95 % без попадания конденсата или капель воды

Тип упаковки

Unit Type Of Package 1	PCE
Number Of Units In Package 1	1
Package 1 Height	6,8 cm
Package 1 Width	10,0 cm
Package 1 Length	13,5 cm
Package 1 Weight	298,0 g
Unit Type Of Package 2	S03
Number Of Units In Package 2	20
Package 2 Height	30,0 cm
Package 2 Width	30,0 cm
Package 2 Length	40,0 cm
Package 2 Weight	6,586 kg

Гарантия на оборудование

Гарантия	18 месяцев
----------	------------

Устойчивое развитие

Знак **Green Premium™** - это обязательство компании Schneider Electric поставлять продукцию с лучшими в своем классе характеристиками по характеристикам окружающей среды. Green Premium обещает соответствие новейшим нормативным требованиям, прозрачность воздействия на окружающую среду, а также безопасность продукции с низким уровнем выбросов CO₂.

Руководство по оценке устойчивости продукта - это информационная статья, в которой разъясняются глобальные стандарты экомаркировки и способы интерпретации экологических деклараций.

[Подробнее о Green Premium >](#)

[Руководство по оценке устойчивости продукта >](#)



Прозрачность RoHS/REACH

Показатель состояния

Не Содержит Ртуты

Информация Об Исключениях По Регламенту Rohs Да

Не Содержит Пвх

Сертификация и стандарты

Регламент **Reach**

[Декларация REACH](#)

Директива **Ec Rohs**

Соответствует по умолчанию (продукт вне сферы действия EC RoHS)

Регламент **Rohs** Китая

[Декларация RoHS Китая](#)

Экологическая Отчетность

[Экологический профиль продукта](#)

Weee

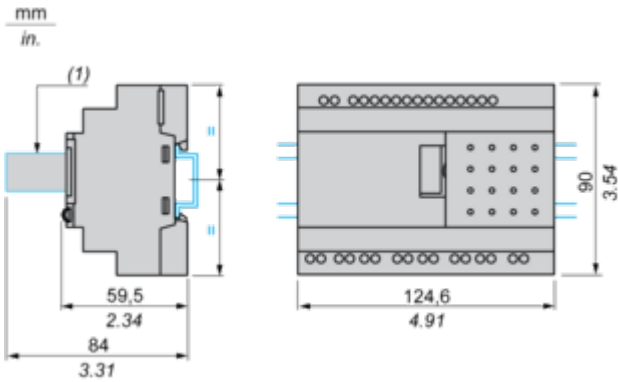
На территории Европейского Союза продукт подлежит обязательной утилизации согласно правилам и не должен попадать в мусорные контейнеры.

Профиль Кругооборота

[Информация о конце срока службы](#)

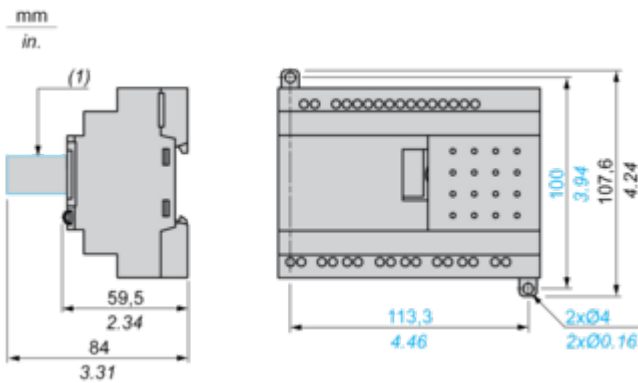
Compact and Modular Smart Relays

Mounting on 35 mm/1.38 in. DIN Rail



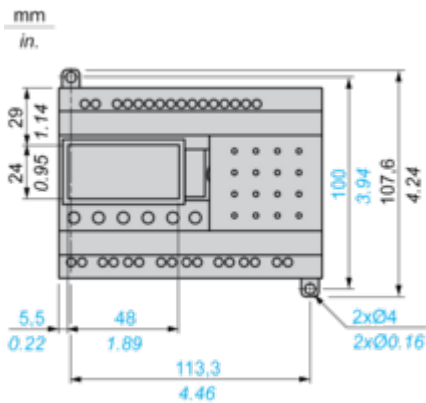
(1) With SR2USB01 or SR2BTC01

Screw Fixing (Retractable Lugs)



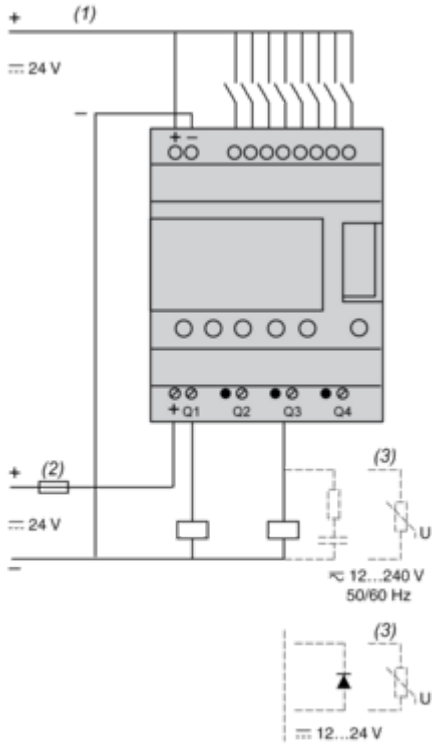
(1) With SR2USB01 or SR2BTC01

Position of Display



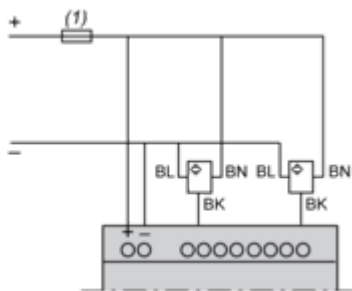
Compact and Modular Smart Relays

Connection of Smart Relays on DC Supply



- (1) 1 A quick-blow fuse or circuit-breaker.
- (2) Fuse or circuit-breaker.
- (3) Inductive load.
- (4) Q9 and QA: 5 A (max. current in terminal C: 10 A).

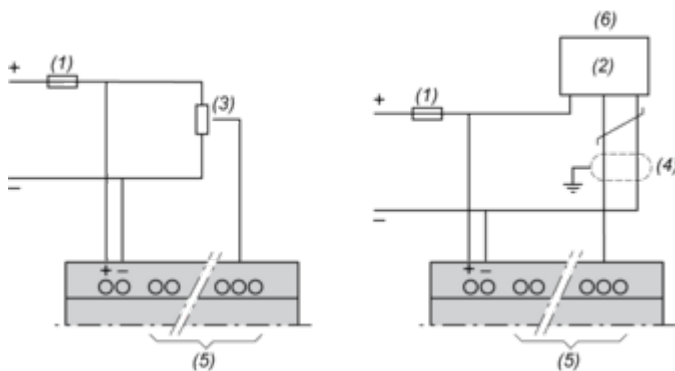
Discrete Input Used for 3-Wire Sensors



- (1) 1 A quick-blow fuse or circuit-breaker.

Connection of Smart Relays on DC Supply

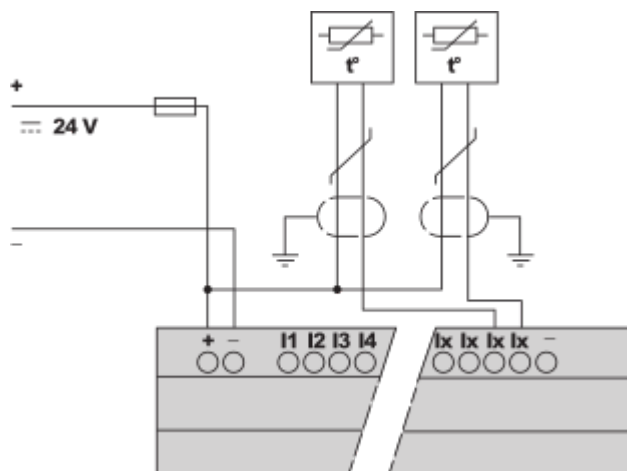
Analog Inputs



- (1) 1 A quick-blow fuse or circuit-breaker.
- (2) Ca: Analog sensor / Ta: Analog transmitter.
- (3) Recommended values: 2.2 kΩ / 0.5 W (10 kΩ max.)
- (4) Screened cables, maximum length 10 m / 32.80 feet.
- (5) Analog inputs according to Zelio Logic smart relay type (see table below)
- (6) 0-10 Vdc ANALOG

Smart Relays	Analog Inputs
SR2•12••D	IB...IE
SR2A201BD	IB and IC
SR2D201BD	IB and IC
SR2B20••D	IB...IG
SR2E201BD	IB...IG
SR3B10•BD	IB...IE
SR3B26••D	IB...IG

Connection of Thermistor Input on DC Supply

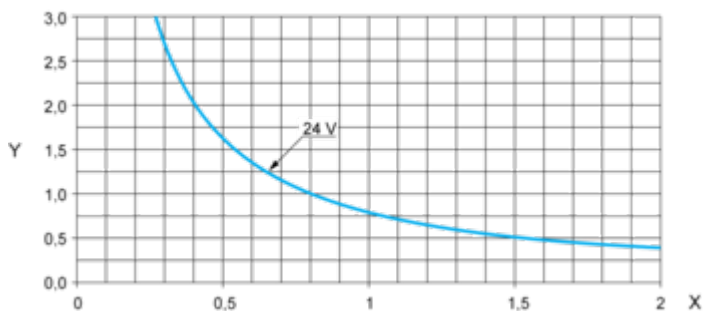


NOTE: Ix = IB...IG

Compact and Modular Smart Relays

Electrical Durability of Relay Outputs

(in millions of operating cycles, conforming to IEC/EN 60947-5-1)
DC-12 (1)

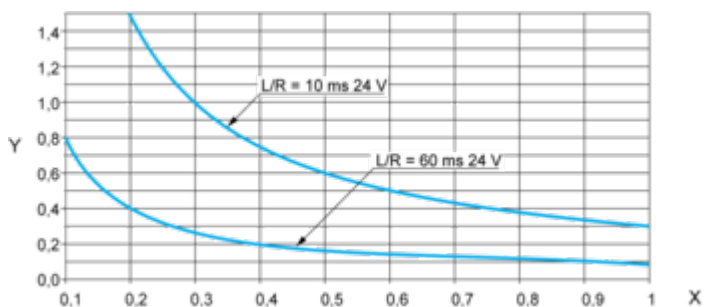


X: Current (A)

Y: Millions of operating cycles

(1) DC-12: control of resistive loads and of solid state loads isolated by opto-coupler, $L/R \leq 1$ ms.

DC-13 (1)



X: Current (A)

Y: Millions of operating cycles

(1) DC-13: switching electromagnets, $L/R \leq 2 \times (U_e \times I_e)$ in ms, U_e : rated operational voltage, I_e : rated operational current (with a protection diode on the load, DC-12 curves must be used with a coefficient of 0.9 applied to the number in millions of operating cycles).