

Технические характеристики продукта

Спецификации



Реле управления 3-фазным питанием, 5А, 2 СО, 208...440VAC

RM17TG20

Основные характеристики

Серия	Реле контроля Harmony
Тип Релейной Защиты	Реле управления
Тип Продукта	Реле контроля фаз
Специальная Область Применения Продукта	Для 3-фазного питания
Наименование Релейной Защиты	RM17TG
Параметры, Контролируемые Реле	Порядок чередования фаз Обрыв фазы
Time Delay	Без
Коммутационная Способность, В·А	1250 VA
Диапазон Измерения	208...480 V Переменный ток
Тип Контактв	2 переключающ.
[Uc] Напряжение Цепи Управления	208...440 В

Дополнительные характеристики

Макс. Коммутируемое Напряжение	250 мВл Переменный ток 250 мВл Постоянный ток
Минимальный Коммутируемый Ток	10 мА в 5 В Постоянный ток
[Un] Rated Nominal Voltage	, self-powered питание
Пределы Напряжения Питания	183...484 мВл переменный ток
Пределы Напряжения Цепи Управления	- 12 % + 10 % Un
Потребляемая Мощность, Ва	0...22 VA в 400 В Переменный ток 50 Гц
Порог Обнаружения Напряжения	< 100 V Переменный ток
Частота Тока Цепи Управления	50...60 Hz +/- 10 %
Выходные Контактв	2 переключающ.
Номинальных Выходной Ток	5 А
Пределы Напряжения Измерения	183...484 мВл Переменный ток
Delay At Power Up	650 ms
Диапазон Напряжения	183...484 V
Время Срабатывания	<= 130 мс (в случае неисправности)
Маркировка	CE
Категория Перенапряжения	III в соответствии с IEC 60664-1

Сопrotивление Изоляции	> 500 МОм в 500 В Постоянный ток в соответствии с IEC 60255-5 > 500 МОм в 500 В Постоянный ток в соответствии с IEC 60664-1
[U _i] Номинальное Напряжение Изоляции	400 вольт в соответствии с IEC 60664-1
Частота Питающей Сети	50/60 Hz +/- 10 %
Рабочее Положение	Любое положение Без ухудшения номинальных значений
Соединения – Клеммы	Винтовые зажимы, 1 x 0,5...1 x 4 мм ² (AWG 20...AWG 11) жесткий кабель Без наконечника Винтовые зажимы, 2 x 0,5...2 x 2,5 мм ² (AWG 20...AWG 14) жесткий кабель Без наконечника Винтовые зажимы, 1 x 0,2...1 x 2,5 мм ² (AWG 24...AWG 12) гибкий С кабельным наконечником Винтовые зажимы, 2 x 0,2...2 x 1,5 мм ² (AWG 24...AWG 16) гибкий С кабельным наконечником
Момент Затяжки	0,6...1 Н·м в соответствии с IEC 60947-1
Материал Корпуса	Самозатухающий пластик
Локальная Индикация	Реле ON: светодиод (желтый)
Монтажная Опора	35 мм симметричная DIN-рейка в соответствии с IEC 60715
Электрическая Износостойкость	10000 циклы
Механическая Износостойкость	30000000 циклы
Рабочая Частота	<= 360 операций/час полная нагрузка
Категория Применения	AC-12 в соответствии с IEC 60947-5-1 AC-13 в соответствии с IEC 60947-5-1 AC-14 в соответствии с IEC 60947-5-1 AC-15 в соответствии с IEC 60947-5-1 DC-12 в соответствии с IEC 60947-5-1 DC-13 в соответствии с IEC 60947-5-1
Данные О Безопасности И Надежности	B10d = 850000 MTTFd = 924.6 лет
Ширина	17,5 mm
Вес Нетто	0,13 kg
Тип Управления	Без тестовой кнопки

Условия эксплуатации

Электромагнитная Совместимость	Стандартное излучение для промышленной среды conforming to IEC 61000-6-4 Стандартн. излучение для жилых, коммерческих и небольш conforming to IEC 61000-6-3 Стойкость к промышленной среде conforming to IEC 61000-6-2
Стандарты	IEC 60255-1
Сертификаты	ГОСТ C-Tick UL CSA GL
Директивы	73/23/EEC — директива о низковольтном оборудовании 89/336/EEC - электромагнитическое соответствие
Температура Окружающей Среды При Хранении	-40...70 °C
Рабочая Температура Окружающей Среды	-20...50 °C
Относительная Влажность	95 % в 55 °C в соответствии с МЭК 60068-2-30
Виброустойчивость	0,35 мм (частота= 5...57,6 дюйм) в соответствии с IEC 60068-2-6 1 gn (частота= 57,6...150 дюйм) в соответствии с IEC 60255-21-1
Ударопрочность	15 gn для 11 ms в соответствии с IEC 60255-21-1

Степень Защиты Ip	IP20 в соответствии с IEC 60529 (зажимы) IP30 в соответствии с IEC 60529 (корпус)
Степень Загрязнения	3 в соответствии с IEC 60664-1
Напряжение Испытания Изоляции	2 кВ Переменный ток 50 Гц, 1 мин.
Импульс Напряжения Без Поглощения Мощности	4 кВ

Тип упаковки

Unit Type Of Package 1	PCE
Number Of Units In Package 1	1
Package 1 Height	2,700 cm
Package 1 Width	7,800 cm
Package 1 Length	9,700 cm
Package 1 Weight	98,000 g
Unit Type Of Package 2	S02
Number Of Units In Package 2	48
Package 2 Height	15,000 cm
Package 2 Width	30,000 cm
Package 2 Length	40,000 cm
Package 2 Weight	5,150 kg
Unit Type Of Package 3	P06
Number Of Units In Package 3	768
Package 3 Height	75,000 cm
Package 3 Width	60,000 cm
Package 3 Length	80,000 cm
Package 3 Weight	87,204 kg

Гарантия на оборудование

Гарантия	18 месяцев
----------	------------

Устойчивое развитие

Знак **Green Premium™** - это обязательство компании Schneider Electric поставлять продукцию с лучшими в своем классе характеристиками по характеристикам окружающей среды. Green Premium обещает соответствие новейшим нормативным требованиям, прозрачность воздействия на окружающую среду, а также безопасность продукции с низким уровнем выбросов CO₂.

Руководство по оценке устойчивости продукта - это информационная статья, в которой разъясняются глобальные стандарты экомаркировки и способы интерпретации экологических деклараций.

[Подробнее о Green Premium >](#)

[Руководство по оценке устойчивости продукта >](#)



Прозрачность RoHS/REACH

Показатель состояния

Не Содержит Ртутя

Информация Об Исключениях По Регламенту Rohs Да

Сертификация и стандарты

Регламент **Reach**

[Декларация REACH](#)

Директива **Ec Rohs**

Соответствует по умолчанию (продукт вне сферы действия EC RoHS)

Регламент **Rohs** Китая

[Декларация RoHS Китая](#)

Экологическая Отчетность

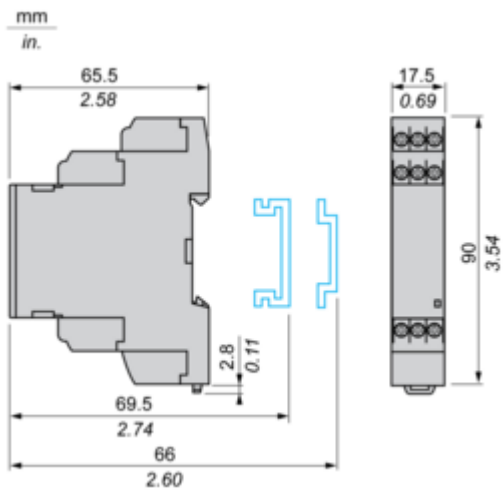
[Экологический профиль продукта](#)

Профиль Кругооборота

[Информация о конце срока службы](#)

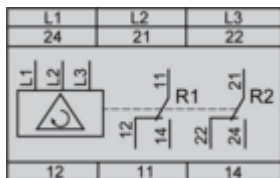
3-Phase Supply Control Relays

Dimensions and Mounting



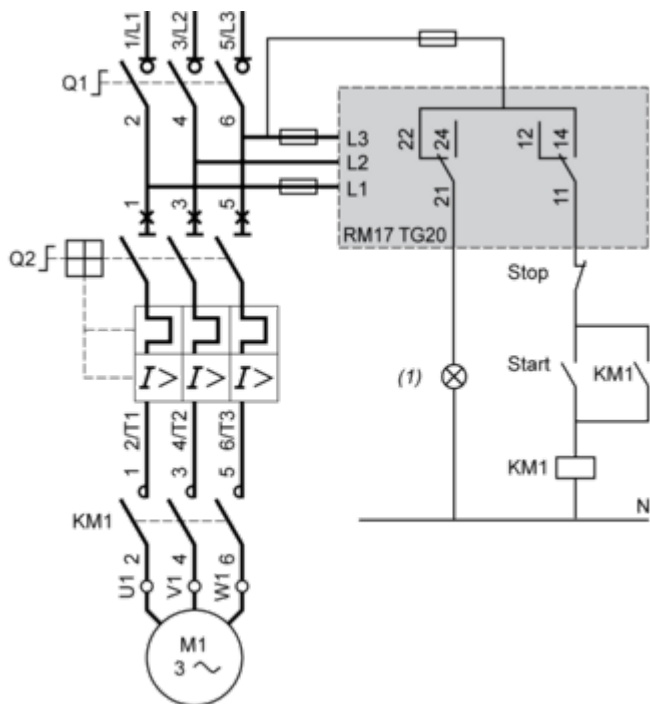
3-Phase Supply Control Relays

Wiring Diagram



Application Scheme

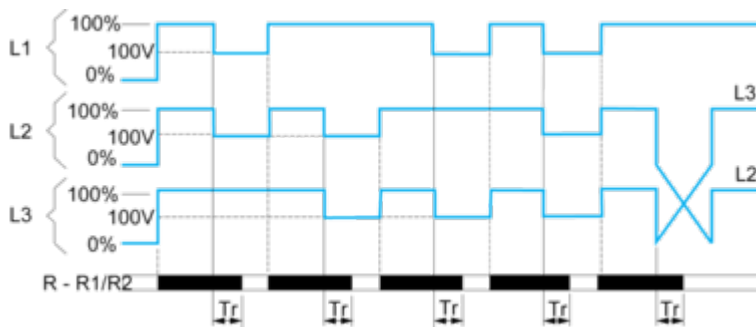
Example



(1) Fault

Function Diagram

Phase Sequence Control and Total Loss of Phase Detection



Legend

- Tr Response time on appearance of a fault
- L1, L2, L3 Phases of the supply voltage monitored
- R - R1/R2 Output relay(s).
- Relay status: black color = energized.