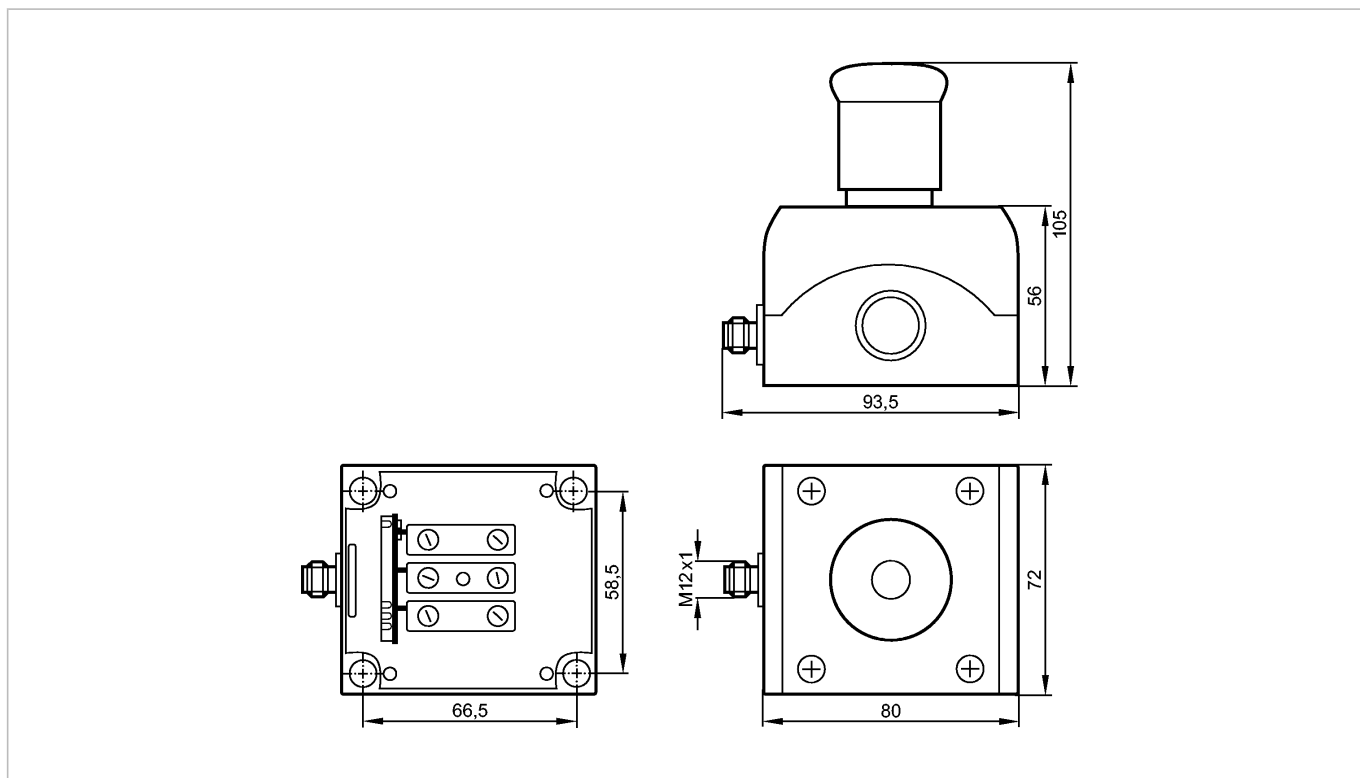


AC010S

E-stop illuminated IP67

Промышленная шина AS-Interface



Made in Germany



Характеристики

Кнопка аварийной остановки с подсветкой и интегрированным подключением к AS-i

Защита от манипуляций (E-STOP) по EN ISO 13850

Потянуть для сброса

AS-i интерфейс через AS-i плоский кабель IP 67

Отвечают требованиям стандартов:
EN ISO 13849-1: Категория 4 PL e
IEC 61508: SIL 3

Электронные данные

Электрическое исполнение	2 безопасных входа / 1 небезопасный светодиодный выход
Рабочее напряжение [V]	26,5...31,6 DC
Суммарное потребление тока от AS-i [mA]	< 50

Входы

цифровой

Электрическое подключение	DC PNP
Питание датчика	AS-i
Диапазон питающих напряжений[V]	> 20 V DC
Входной ток High/Low [mA]	4
Защита от короткого замыкания	да

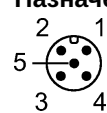
Выходы

светодиодный выход	1
Питание привода	AS-i
Макс. допустимая токовая нагрузка на каждый выход [mA]	10
Встроенный "Watchdog"	да
Защита от короткого замыкания	нет

AC010S

E-stop illuminated IP67

Промышленная шина AS-Interface

Условия эксплуатации		
Температура окружающей среды [°C]		-25...60
Степень защиты		IP 67
Классификация безопасности		
Срок службы ТМ (Mission Time) [h]		87600
PFD		7,9 x 10E-6
PFH		1,8 x 10E-10 / h
MTTFd [лет]		1445003
DC/CCF/Cat.		99 % / 65 % / 4
AS-i классификация		
AS-i версия		2.1
Расширенный режим адресации		нет
AS-i профиль		S-7.B.E
Конфигурация входов/выходов [Hex]		7
Идентификационный код [Hex]		B.E
Максимальный номер безопасного модуля через мастер		31
AS-i сертификат		74601
Механические данные		
Материал		PC GF20
Вес [kg]		0,336
Дисплей / Элементы управления		
Функции дисплея LED		красный
электрическое подключение		
Электрическое подсоединение		Разъём M12
Назначение жил кабеля при подключении		
		1: AS-i + 2: не используется 3: AS-i - 4: не используется 5: не используется
Примечания		
Упаковочная величина [штука]		1