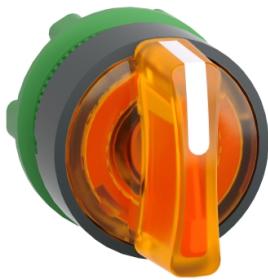


# Техническое описание характеристики продукта

Спецификации



## Головка для переключателя 22 мм 3 позиции с подсветкой желтая

ZB5AK1853

⚠ Снято с производства: 1 нояб. 2020 г.

⚠ Снято с производства

### Основные характеристики

Серия	Harmony XB5
Тип Продукта	Головка для переключателя с подсветкой
Совместимость Продукта	Universal LED
Краткое Название Устройства	ZB5
Материал Окантовки	Тёмно-серый пластиковый
Монтажный Диаметр	22 mm
Тип Головки	Стандартный
Минимальная Партия Для Продажи	1
Форма Головки Сигнального Блока	Круглая
Тип Рукоятки	От правой стороны к центру с возвратом
Параметры Управляющего Устройства	Желтый стандартная рукоятка
Операторские Данные О Положении	3 положения +/- 45°

### Дополнительные характеристики

Общая Ширина Cad	29 mm
Общая Высота Cad	29 mm
Общая Высота Cad	43 mm
Вес Нетто	0,016 kg
Механическая Износостойкость	500000 циклы
Наименование Поста	XALD 1...5 отверстий XALK 2...5 отверстий
Код Составы Электрической Части	M3 для <4 контакты использование одиночный блоки в монтаж на передней панели с встроенный светодиод M6 для <2 контакты использование одиночный блоки в монтаж на передней панели с встроенный светодиод и трансформатор M10 для <2 контакты использование одиночный блоки в монтаж на передней панели с встроенный светодиод MF1 для <2 контакты использование одиночный блоки в монтаж на передней панели с встроенный светодиод MR1 для <2 контакты использование одиночный блоки в монтаж на задней панели с встроенный светодиод M4 для <4 контакты использование одиночный и двойной блоки в монтаж на передней панели с встроенный светодиод
Комплектация Изделия	Основной элемент

### Условия эксплуатации

Защитное Исполнение	TH
Температура Окружающей Среды При Хранении	-40...70 °C
Температура Окружающей Среды	-40...70 °C
Категория Перенапряжения	Класс II в соответствии с IEC 60536
Степень Защиты <b>Ip</b>	IP66 в соответствии с IEC 60529 IP67 IP69 IP69K
Степень Защиты <b>Nema</b>	NEMA 13 NEMA 4X
Стойкость К Мойке Под Высоким Давлением	7000000 паскаль в 55 °C, расстояние: 0.1 м
Степень Ударостойкости <b>Ik</b>	IK04 conforming to IEC 50102
Стандарты	CSA C22.2 № 14 EN/IEC 60947-5-5 EN/МЭК 60947-1 EN/IEC 60947-5-1 EN/IEC 60947-5-4 UL 508 JIS C8201-5-1 JIS C8201-1
Сертификаты	внесен в список UL LROS (Lloyds register of shipping) CSA DNV GL BV
Виброустойчивость	5 gn (частота= 2...500 дюйм) в соответствии с IEC 60068-2-6
Ударопрочность	30 gn (продолжительность = 18 ms) для половина ускорения синусоидальной волны в соответствии с IEC 60068-2-27 50 gn (продолжительность = 11 ms) для половина ускорения синусоидальной волны в соответствии с IEC 60068-2-27

## Тип упаковки

Unit Type Of Package 1	PCE
Number Of Units In Package 1	1
Package 1 Height	5,6 cm
Package 1 Width	3,4 cm
Package 1 Length	5,4 cm
Package 1 Weight	21,0 g

## Гарантия на оборудование

Гарантия	18 months
----------	-----------

## Устойчивое развитие

Знак **Green Premium™** - это обязательство компании Schneider Electric поставлять продукцию с лучшими в своем классе характеристиками по характеристикам окружающей среды. Green Premium обещает соответствие новейшим нормативным требованиям, прозрачность воздействия на окружающую среду, а также безопасность продукции с низким уровнем выбросов CO<sub>2</sub>.

Руководство по оценке устойчивости продукта - это информационная статья, в которой разъясняются глобальные стандарты экомаркировки и способы интерпретации экологических деклараций.

[Подробнее о Green Premium >](#)

[Руководство по оценке устойчивости продукта >](#)

## Показатель состояния

✔ Не Содержит Особо Опасных Веществ  
Согласно Декларации Reach

---

✔ Не Содержит Токсичных Тяжелых  
Металлов

---

✔ Не Содержит Ртуту

---

✔ Информация Об Исключениях По  
Регламенту Rohs [Да](#)

---

Регламент **Reach** [Декларация REACH](#)

---

Директива **Ec Rohs** Соответствует по умолчанию (продукт вне сферы действия EC RoHS)  
[Декларация EC RoHS](#)

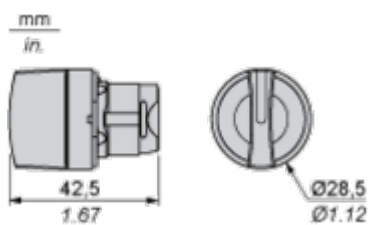
---

Регламент **Rohs** Китая [Декларация RoHS Китая](#)

---

Dimensions

---



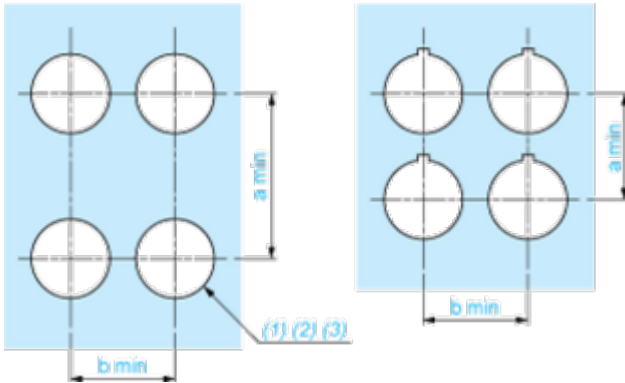
# Технические характеристики продукта

## ZB5AK1853

### Mounting and Clearance

#### Panel Cut-out for Pushbuttons, Switches and Pilot Lights (Finished Holes, Ready for Installation)

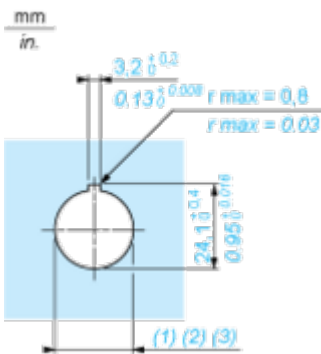
#### Connection by Screw Clamp Terminals or Plug-in Connectors or on Printed Circuit Board



- (1) Diameter on finished panel or support
- (2) For selector switches and Emergency stop buttons, use of an anti-rotation plate type ZB5AZ902 is recommended.
- (3)  $\varnothing 22.5$  mm recommended ( $\varnothing 22.3 \text{ }_0^{+0.4}$ ) /  $\varnothing 0.89$  in. recommended ( $\varnothing 0.88 \text{ in. }_0^{+0.016}$ )

Connections	a in mm	a in in.	b in mm	b in in.
By screw clamp terminals or plug-in connector	40	1.57	30	1.18
By Faston connectors	45	1.77	32	1.26
On printed circuit board	30	1.18	30	1.18

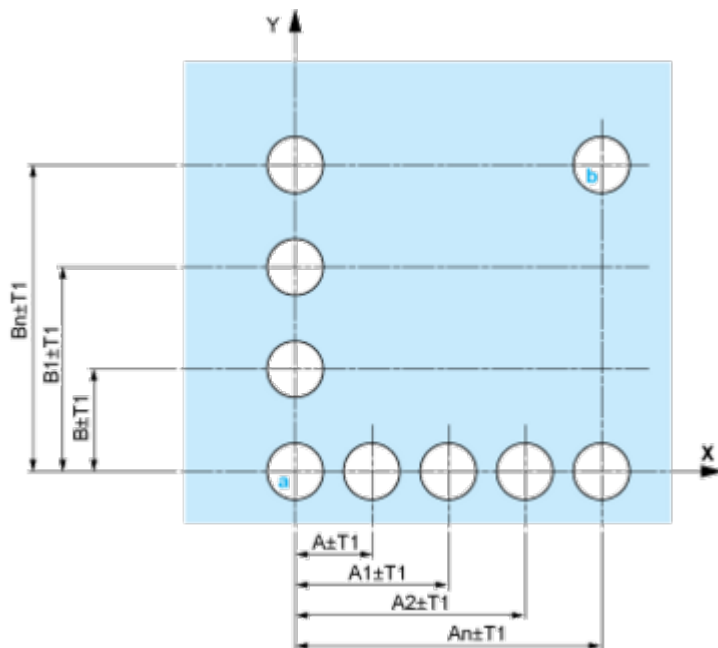
#### Detail of Lug Recess



- (1) Diameter on finished panel or support
- (2) For selector switches and Emergency stop buttons, use of an anti-rotation plate type ZB5AZ902 is recommended.
- (3)  $\varnothing 22.5$  mm recommended ( $\varnothing 22.3 \text{ }_0^{+0.4}$ ) /  $\varnothing 0.89$  in. recommended ( $\varnothing 0.88 \text{ in. }_0^{+0.016}$ )

Pushbuttons, Switches and Pilot Lights for Printed Circuit Board Connection

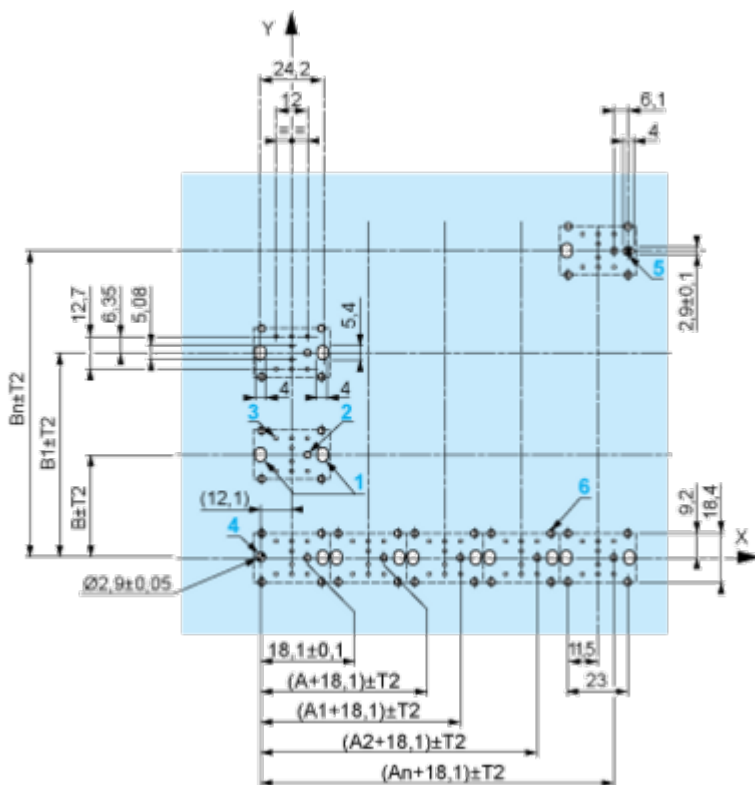
Panel Cut-outs (Viewed from Installer's Side)



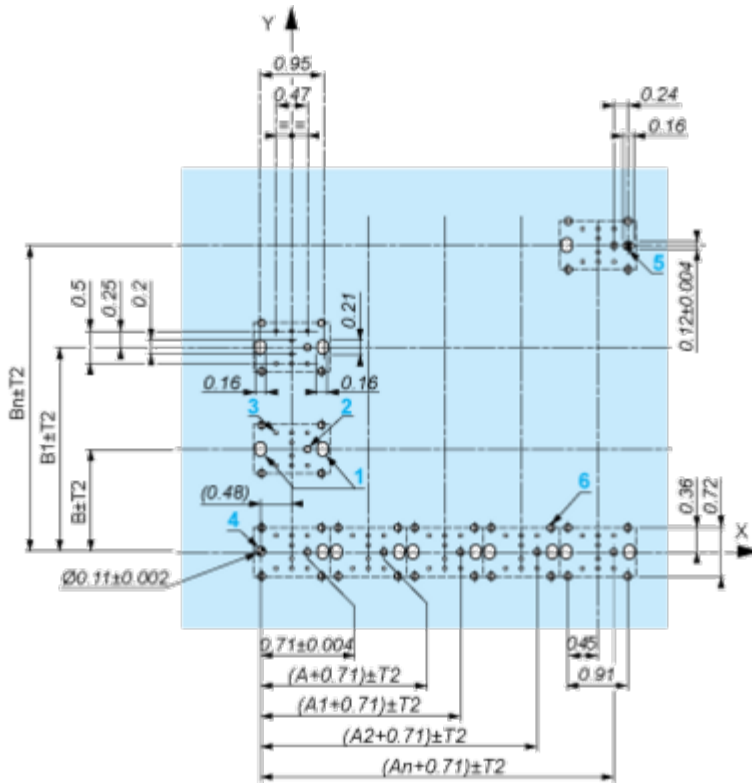
A: 30 mm min. / 1.18 in. min.  
B: 40 mm min. / 1.57 in. min.

Printed Circuit Board Cut-outs (Viewed from Electrical Block Side)

Dimensions in mm



A: 30 mm min.  
B: 40 mm min.  
Dimensions in in.



A: 1.18 in. min.  
B: 1.57 in. min.

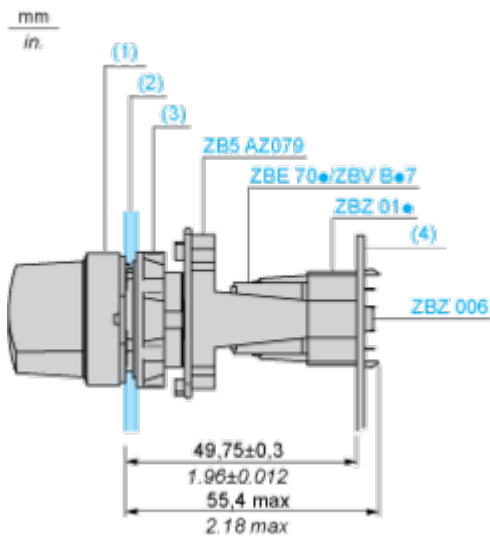
**General Tolerances of the Panel and Printed Circuit Board**

The cumulative tolerance must not exceed 0.3 mm / 0.012 in.: T1 + T2 = 0.3 mm max.

**Installation Precautions**

- Minimum thickness of circuit board: 1.6 mm / 0.06 in.
- Cut-out diameter: 22.4 mm ± 0.1 / 0.88 in. ± 0.004
- Orientation of body/fixing collar ZB5AZ009: ± 2° 30' (excluding cut-outs marked a and b).
- Tightening torque of screws ZBZ006: 0.6 N.m (5.3 lbf.in) max.
- Allow for one ZB5AZ079 fixing collar/pillar and its fixing screws:
  - every 90 mm / 3.54 in. horizontally (X), and 120 mm / 4.72 in. vertically (Y).
  - with each selector switch head (ZB5AD\*, ZB5AJ\*, ZB5AG\*).

The fixing centers marked a and b are diagonally opposed and must align with those marked 4 and 5.



# Технические характеристики продукта

## ZB5AK1853

- (1) Head ZB5AD•
- (2) Panel
- (2) Nut
- (4) Printed circuit board

### Mounting of Adapter (Socket) ZBZ01•

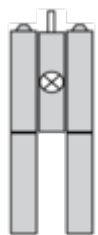
- 1 2 elongated holes for ZBZ006 screw access
- 2 1 hole  $\varnothing 2.4 \text{ mm} \pm 0.05 / 0.09 \text{ in.} \pm 0.002$  for centring adapter ZBZ01•
- 3  $8 \times \varnothing 1.2 \text{ mm} / 0.05 \text{ in.}$  holes
- 4 1 hole  $\varnothing 2.9 \text{ mm} \pm 0.05 / 0.11 \text{ in.} \pm 0.002$ , for aligning the printed circuit board (with cut-out marked **a**)
- 5 1 elongated hole for aligning the printed circuit board (with cut-out marked **b**)
- 6 4 holes  $\varnothing 2.4 \text{ mm} / 0.09 \text{ in.}$  for clipping in adapter ZBZ01•

Dimensions An + 18.1 relate to the  $\varnothing 2.4 \text{ mm} \pm 0.05 / 0.09 \text{ in.} \pm 0.002$  holes for centring adapter ZBZ01•.



Electrical Composition Corresponding to Code M3

---



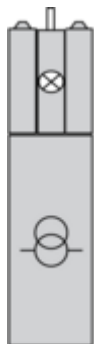
Electrical Composition Corresponding to Code M4

---



Electrical Composition Corresponding to Codes M6 and P2

---



Electrical Composition Corresponding to Codes M5, M10, MF1, MR1 and MF2



**Legend**

---

Single contact



Double contact



Light block



Possible location



Sequence of Contacts Fitted to 3-position Selector Switch Body

Position 315°



Push	Position	Top			
		Bottom			
	Location		Left		Right
	State		1		0
Contacts	N/O		closed	open	
	N/C		open	closed	

Position 0°



Push	Position	Top			
		Bottom			
	Location		Left		Right
	State		0		0
Contacts	N/O		open	open	
	N/C		closed	closed	

Position 45°

Технические  
характеристики  
продукта

ZB5AK1853



Push	Position	Top			
		Bottom			
	Location		Left		Right
	State		0		1
	Contacts	N/O			open
N/C		closed	open		