

# Технические характеристики продукта

Спецификации



## Головка зеленой кнопки 22 мм с подсветкой

ZB5AW333

### Основные характеристики

Серия	Harmony XB5
Тип Продукта	Головка для кнопки с подсветкой
Краткое Название Устройства	ZB5
Совместимость Продукта	Universal LED
Материал Окантовки	Тёмно-серый пластиковый
Монтажный Диаметр	22 mm
Минимальная Партия Для Продажи	1
Тип Головки	Стандартный
Форма Головки Сигнального Блока	Круглая
Тип Рукоятки	с возвратом
Параметры Управляющего Устройства	Зеленый потайной, без маркировки
Доп. Информация Для Толкателя	С обычным объективом

### Дополнительные характеристики

Общая Ширина Cad	29 mm
Общая Высота Cad	29 mm
Общая Высота Cad	30 mm
Вес Нетто	0,017 kg
Стойкость К Мойке Под Высоким Давлением	7000000 паскаль в 55 °C, расстояние: 0.1 м
Механическая Износостойкость	10000000 циклы
Основная Группа	Кнопка с подсветкой
Группа Продуктов	Потайной толкатель встроен LED
Наименование Поста	XALD 1...5 отверстий XALK 2...5 отверстий
Цвет Толкателя Или Линзы	Зеленый
С Маркировкой	Без маркировки

Код Составы Электрической Части	M1 для <6 контакты использование одиночный блоки в монтаж на передней панели с встроенный светодиод M2 для <6 контакты использование одиночный и двойной блоки в монтаж на передней панели с встроенный светодиод M6 для <2 контакты использование одиночный блоки в монтаж на передней панели с встроенный светодиод и трансформатор M10 для <2 контакты использование одиночный блоки в монтаж на передней панели с встроенный светодиод MF1 для <2 контакты использование одиночный блоки в монтаж на передней панели с встроенный светодиод MR1 для <2 контакты использование одиночный блоки в монтаж на задней панели с встроенный светодиод
---------------------------------	---

Комплектация Изделия	Основные узлы
----------------------	---------------

## Условия эксплуатации

Защитное Исполнение	TC
Температура Окружающей Среды При Хранении	-40...70 °C
Температура Окружающей Среды	-40...70 °C
Категория Перенапряжения	Класс II в соответствии с IEC 60536
Степень Защиты <b>Ip</b>	IP66 в соответствии с IEC 60529 IP67 IP69 IP69K
Степень Защиты <b>Nema</b>	NEMA 13 NEMA 4X
Степень Ударостойкости <b>Ik</b>	IK05 conforming to EN 50102
Стандарты	EN/IEC 60947-5-4 JIS C8201-5-1 GB 14048.5 UL 508 EN/МЭК 60947-1 EN/IEC 60947-5-1 CSA C22.2 № 14 JIS C8201-1
Сертификаты	GL DNV LROS (Lloyds register of shipping) BV CSA внесен в список UL
Виброустойчивость	5 gn (частота= 2...500 дюйм) в соответствии с IEC 60068-2-6
Ударопрочность	30 gn (продолжительность = 18 ms) для половина ускорения синусоидальной волны в соответствии с IEC 60068-2-27 50 gn (продолжительность = 11 ms) для половина ускорения синусоидальной волны в соответствии с IEC 60068-2-27

## Тип упаковки

Unit Type Of Package 1	PCE
Number Of Units In Package 1	1
Package 1 Height	4,500 cm
Package 1 Width	3,400 cm
Package 1 Length	5,400 cm
Package 1 Weight	17,000 g
Unit Type Of Package 2	S03
Number Of Units In Package 2	300
Package 2 Height	30,000 cm

Package 2 Width	30,000 cm
Package 2 Length	40,000 cm
Package 2 Weight	5,673 kg
Unit Type Of Package 3	P06
Number Of Units In Package 3	2400
Package 3 Height	75,000 cm
Package 3 Width	60,000 cm
Package 3 Length	80,000 cm
Package 3 Weight	55,180 kg

## Гарантия на оборудование

Гарантия 18 месяцев

## Устойчивое развитие

Знак **Green Premium™** - это обязательство компании Schneider Electric поставлять продукцию с лучшими в своем классе характеристиками по характеристикам окружающей среды. Green Premium обещает соответствие новейшим нормативным требованиям, прозрачность воздействия на окружающую среду, а также безопасность продукции с низким уровнем выбросов CO<sub>2</sub>.

Руководство по оценке устойчивости продукта - это информационная статья, в которой разъясняются глобальные стандарты экомаркировки и способы интерпретации экологических деклараций.

[Подробнее о Green Premium >](#)

[Руководство по оценке устойчивости продукта >](#)



Прозрачность RoHS/REACH

### Показатель состояния

Не Содержит Особо Опасных Веществ  
Согласно Декларации Reach

Не Содержит Ртуты

Информация Об Исключениях По  
Регламенту Rohs Да

### Сертификация и стандарты

Регламент **Reach**

[Декларация REACH](#)

Директива **Ec Rohs**

Соответствует по умолчанию (продукт вне сферы действия EC RoHS)

Регламент **Rohs** Китая

[Декларация RoHS Китая](#)

Экологическая Отчетность

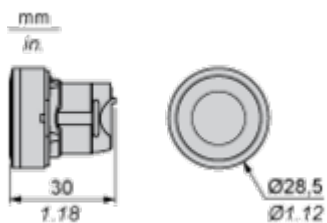
[Экологический профиль продукта](#)

Профиль Кругооборота

[Информация о конце срока службы](#)

Dimensions

---



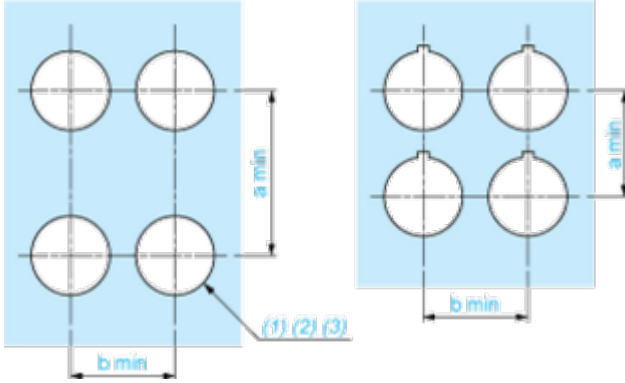
# Технические характеристики продукта

## ZB5AW333

### Mounting and Clearance

#### Panel Cut-out for Pushbuttons, Switches and Pilot Lights (Finished Holes, Ready for Installation)

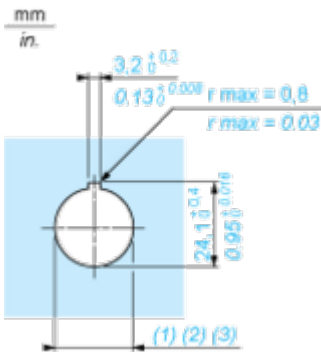
#### Connection by Screw Clamp Terminals or Plug-in Connectors or on Printed Circuit Board



- (1) Diameter on finished panel or support
- (2) For selector switches and Emergency stop buttons, use of an anti-rotation plate type ZB5AZ902 is recommended.
- (3)  $\varnothing 22.5$  mm recommended ( $\varnothing 22.3_0^{+0.4}$ ) /  $\varnothing 0.89$  in. recommended ( $\varnothing 0.88_0^{+0.016}$ )

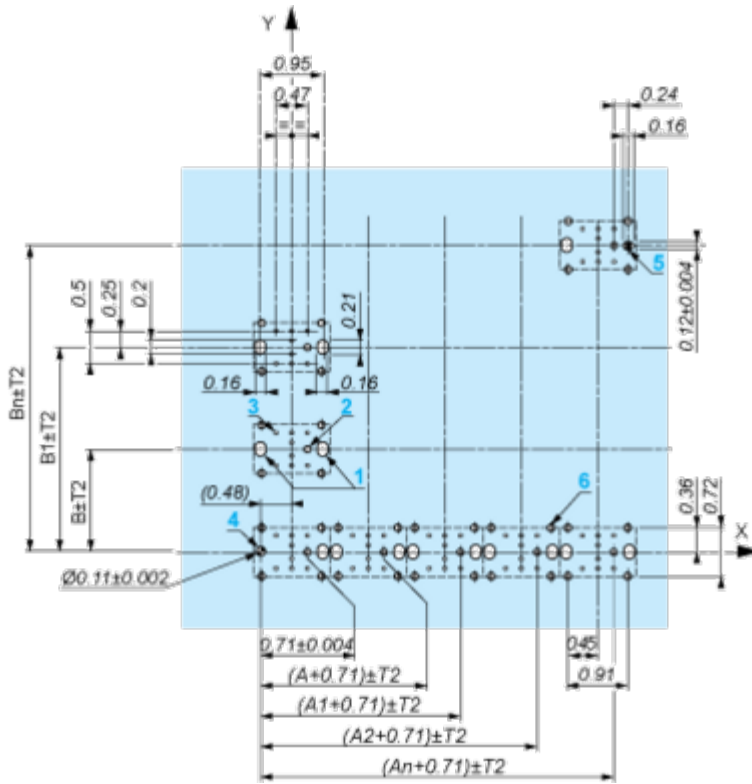
Connections	a in mm	a in in.	b in mm	b in in.
By screw clamp terminals or plug-in connector	40	1.57	30	1.18
By Faston connectors	45	1.77	32	1.26
On printed circuit board	30	1.18	30	1.18

#### Detail of Lug Recess



- (1) Diameter on finished panel or support
- (2) For selector switches and Emergency stop buttons, use of an anti-rotation plate type ZB5AZ902 is recommended.
- (3)  $\varnothing 22.5$  mm recommended ( $\varnothing 22.3_0^{+0.4}$ ) /  $\varnothing 0.89$  in. recommended ( $\varnothing 0.88_0^{+0.016}$ )





A: 1.18 in. min.  
B: 1.57 in. min.

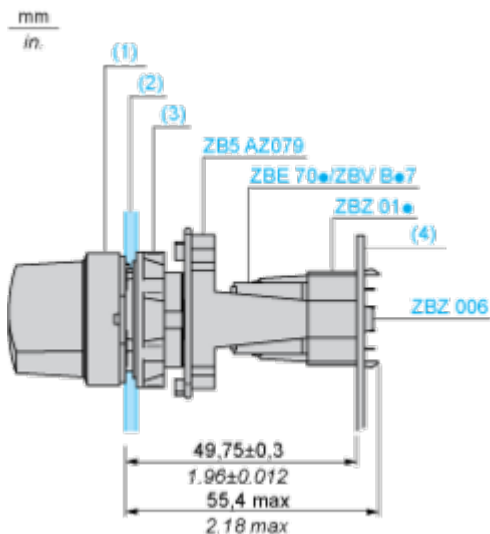
**General Tolerances of the Panel and Printed Circuit Board**

The cumulative tolerance must not exceed 0.3 mm / 0.012 in.: T1 + T2 = 0.3 mm max.

**Installation Precautions**

- Minimum thickness of circuit board: 1.6 mm / 0.06 in.
- Cut-out diameter: 22.4 mm ± 0.1 / 0.88 in. ± 0.004
- Orientation of body/fixing collar ZB5AZ009: ± 2° 30' (excluding cut-outs marked a and b).
- Tightening torque of screws ZBZ006: 0.6 N.m (5.3 lbf.in) max.
- Allow for one ZB5AZ079 fixing collar/pillar and its fixing screws:
  - every 90 mm / 3.54 in. horizontally (X), and 120 mm / 4.72 in. vertically (Y).
  - with each selector switch head (ZB5AD\*, ZB5AJ\*, ZB5AG\*).

The fixing centers marked a and b are diagonally opposed and must align with those marked 4 and 5.





# Технические характеристики продукта

## ZB5AW333

- (1) Head ZB5AD•
- (2) Panel
- (2) Nut
- (4) Printed circuit board

### Mounting of Adapter (Socket) ZBZ01•

- 1 2 elongated holes for ZBZ006 screw access
- 2 1 hole  $\varnothing$  2.4 mm  $\pm$  0.05 / 0.09 in.  $\pm$  0.002 for centring adapter ZBZ01•
- 3 8  $\times$   $\varnothing$  1.2 mm / 0.05 in. holes
- 4 1 hole  $\varnothing$  2.9 mm  $\pm$  0.05 / 0.11 in.  $\pm$  0.002, for aligning the printed circuit board (with cut-out marked **a**)
- 5 1 elongated hole for aligning the printed circuit board (with cut-out marked **b**)
- 6 4 holes  $\varnothing$  2.4 mm / 0.09 in. for clipping in adapter ZBZ01•

Dimensions An + 18.1 relate to the  $\varnothing$  2.4 mm  $\pm$  0.05 / 0.09 in.  $\pm$  0.002 holes for centring adapter ZBZ01•.