

Технические характеристики продукта

Спецификации



16 входов, =24В, sink

BMXDDI1602

Основные характеристики

Серия	Modicon X80
Тип Продукта	Модуль дискретного ввода
Количество Дискретных Входов	16
Тип Дискретного Входа	Гальв. развязанный
Тип Входа	Приемник тока (положительная логика)
Напряжение Дискретного Входа	24 V пост. тока, дискретный логический вход: положительный
Ток Дискретного Входа	3,5 mA

Дополнительные характеристики

Совместимость Входа	C 2-/3-проводными бесконтактными датчиками в соответствии с IEC 60947-5-2 C 2-/3-проводными бесконтактными датчиками в соответствии с МЭК 61131-2 тип 3
Sensor Power Supply	19...30 В
Current State 1 Guaranteed	≥ 2 mA
Current State 0 Guaranteed	≤ 1.5 mA
Входной Импеданс	6800 Ом
Сопротивление Изоляции	> 10 МОм 500 В пост. тока
Рассеиваемая Мощность, Вт	2,5 W
Dc Typical Response Time	4 ms
Dc Maximum Response Time	7 ms
Параллельное Соединение Входов	Да
Типовой Потребляемый Ток	76 mA в 3,3 В пост. ток
Средняя Нарботка На Отказ [Mtbf]	775000 гн
Тип Защиты	1 внешний предохранитель на группу каналов 0,5 А быстродействующий защита от включения с обратной полярностью
Порог Обнаружения Напряжения	< 14 V пост. ток датчик аварийная сигнализация > 18 V пост. ток датчик в норме
Светодиодный Индикатор Состояния	1 светодиод (Зеленый) Работа модуля (RUN) 1 светодиод на каждый канал (Зеленый) диагностика канала 1 светодиод (Красный) ошибка модуля (ERR) 1 светодиод (Красный) модуль вв/выв.
Вес Нетто	0,115 kg

Условия эксплуатации

Степень Защиты Ip	IP20
-------------------	------

Директивы	2014/35/EU - директива низкого напряжения 2014/30/EU - электромагнитная совместимость
Характеристики Окружающей Среды	Fungal spore resistant class 3B2
Электрическая Прочность Изоляции	1500 мВ Переменный ток в 50/60 Гц 1 минута, первичн./вторичн.
Виброустойчивость	3 gn
Ударопрочность	30 gn
Температура Окружающей Среды При Хранении	-40...85 °C
Температура Окружающей Среды	0...60 °C
Относительная Влажность	5...95 % в 55 °C без образования конденсата
Рабочая Высота	0...2000 м 2000...5000 м с понижающим коэффициентом

Тип упаковки

Unit Type Of Package 1	PCE
Number Of Units In Package 1	1
Package 1 Height	5,500 cm
Package 1 Width	11,000 cm
Package 1 Length	11,600 cm
Package 1 Weight	158,000 g
Unit Type Of Package 2	S02
Number Of Units In Package 2	15
Package 2 Height	15,000 cm
Package 2 Width	30,000 cm
Package 2 Length	40,000 cm
Package 2 Weight	2,950 kg
Unit Type Of Package 3	P06
Number Of Units In Package 3	240
Package 3 Height	75,000 cm
Package 3 Width	60,000 cm
Package 3 Length	80,000 cm
Package 3 Weight	52,000 kg

Гарантия на оборудование

Гарантия	18 месяцев
----------	------------

Устойчивое развитие

Знак **Green Premium™** - это обязательство компании Schneider Electric поставлять продукцию с лучшими в своем классе характеристиками по характеристикам окружающей среды. Green Premium обещает соответствие новейшим нормативным требованиям, прозрачность воздействия на окружающую среду, а также безопасность продукции с низким уровнем выбросов CO₂.

Руководство по оценке устойчивости продукта - это информационная статья, в которой разъясняются глобальные стандарты экомаркировки и способы интерпретации экологических деклараций.

[Подробнее о Green Premium >](#)

[Руководство по оценке устойчивости продукта >](#)



Прозрачность RoHS/REACH

Показатель состояния

Не Содержит Ртутя

Информация Об Исключениях По Регламенту Rohs Да

Сертификация и стандарты

Регламент **Reach** [Декларация REACH](#)

Директива **Ec Rohs** Соответствует по умолчанию (продукт вне сферы действия EC RoHS)

Регламент **Rohs** Китая [Декларация RoHS Китая](#)

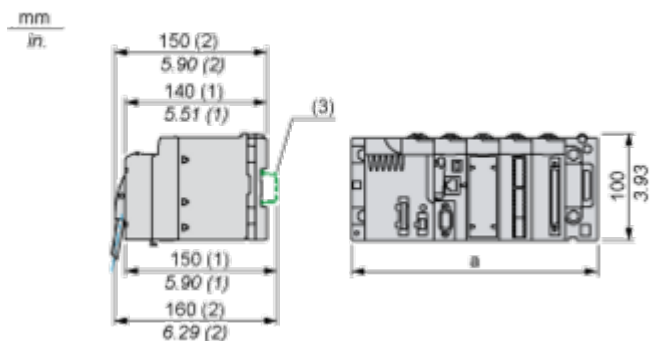
Экологическая Отчетность [Экологический профиль продукта](#)

Weee На территории Европейского Союза продукт подлежит обязательной утилизации согласно правилам и не должен попадать в мусорные контейнеры.

Профиль Кругооборота [Информация о конце срока службы](#)

Modules Mounted on Racks

Dimensions



(1) With removable terminal block (cage, screw or spring).

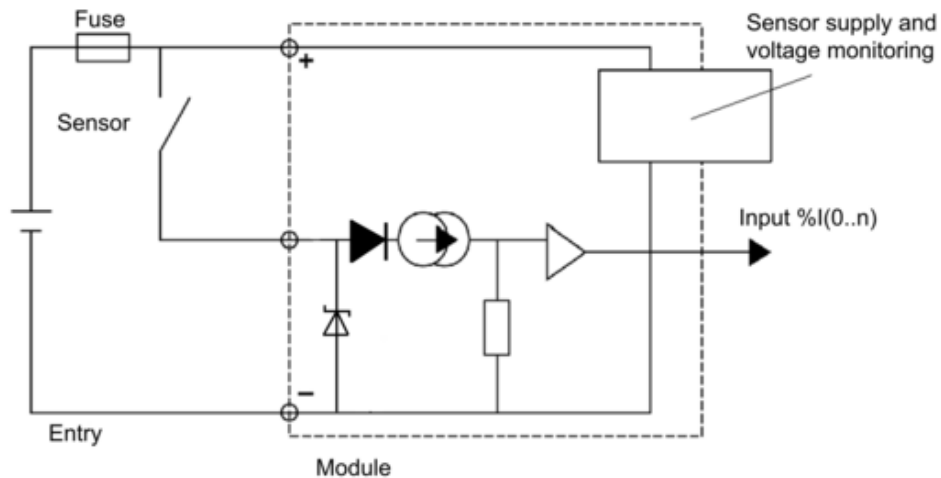
(2) With FCN connector.

(3) On AM1 ED rail: 35 mm wide, 15 mm deep. Only possible with BMXXBP0400/0400H/0600/0600H/0800/0800H rack.

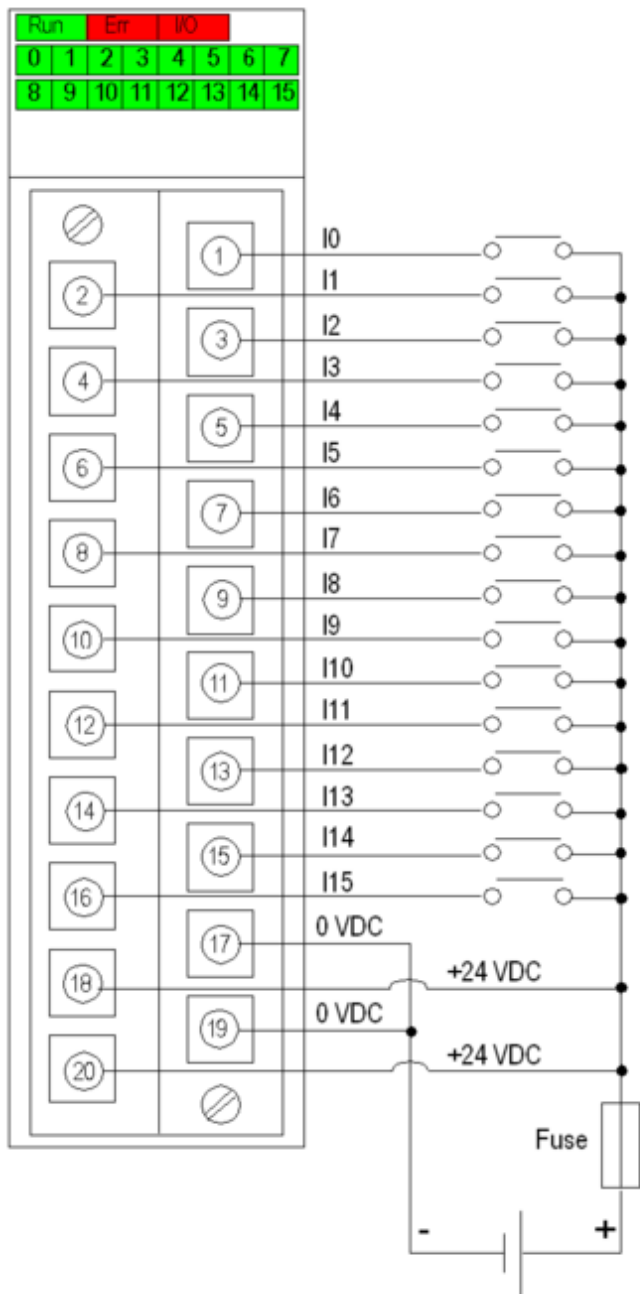
Rack references	a in mm	a in in.
BMXXBP0400 and BMXXBP0400H	242.4	09.54
BMXXBP0600 and BMXXBP0600H	307.6	12.11
BMXXBP0800 and BMXXBP0800H	372.8	14.68
BMXXBP1200 and BMXXBP1200H	503.2	19.81

Connecting the Module

Input Circuit Diagram



Module Connection



power supply 24 VDC
fuse fast blow fuse of 0.5 A