

# Технические характеристики продукта

Спецификации



## Блок питания ~220V, high power

BMXCPS3500

### Основные характеристики

Серия	Modicon X80
Тип Продукта	Модуль питания
<b>Backplane Compatibility</b>	Не совместимо с BMEXBP..02
Напряжение Вн	100...240 V
Тип Питающей Сети	Переменный ток
Мощность Вторичной Цепи	15 W 3,3 В пост. ток питание логических схем модуля вв/выв. 31,2 W 24 В пост. ток питание и процессор модуля вв/выв. 21,6 W 24 В пост. ток питание датчика

### Дополнительные характеристики

Предельное Напряжение Первичной Цепи	85...264 V
Частота Сети	50/60 Гц
Пределы Частоты Сети	47...63 дюйм
Полная Мощность	0,12 kVA
Входной Ток	0,52 A 240 V 1,04 A 115 V
Макс. Пусковой Ток	30 A 120 V 60 A 240 V
I <sup>2</sup> T При Включении	1 A <sup>2</sup> ·с 120 V 3 A <sup>2</sup> ·с 240 V
It При Включении	0,05 A.s 120 V 0,07 A.s 240 V
Средняя Нарботка На Отказ [Mtbf]	4300000 гн
Тип Защиты	Доступ к встроенному предохранителю не предусмотрен для ВН Защита от перегрузки для НН Защита от перенапряжения для НН Защита от короткого замыкания для НН
Ток При Вторичном Напряжении	0,9 A 24 В пост. ток питание датчика 1,3 A 24 В пост. ток питание и процессор модуля вв/выв. 4,5 A 3,3 В пост. ток питание логических схем модуля вв/выв.
Максимальная Мощность Утечки В Вт	8,5 W
Светодиодный Индикатор Состояния	1 светодиод (Зеленый) напряжение стойки в норме 1 светодиод (Зеленый) напряжение датчика
Тип Управления	Холодный перезапуск кнопкой RESET
Электрическое Соединение	1 разъем 2 контакты реле аварийной сигнализации 1 разъем 5 контактная линия питания, защитное заземление, входной датчик 24 В пост. тока

Сопrotивление Изоляции	>= 100 МОм первичная/земля >= 100 МОм первичная/вторичная
Вес Нетто	0,36 kg

## Условия эксплуатации

Стойкость К Кратковременным Исчезновениям	1 ms
Электрическая Прочность Изоляции	1500 мила первичная/вторичная питание логических схем модуля вв/выв. 1500 мила первичная/вторичная питание и процессор модуля вв/выв. 2300 мила первичная/вторичная питание датчика 1500 мила первичная/земля 500 мила выход/земля датчика 24 В
Виброустойчивость	3 gn
Ударопрочность	30 gn
Степень Защиты Ip	IP20
Директивы	2014/35/EU - директива низкого напряжения 2014/30/EU - электромагнитная совместимость
Температура Окружающей Среды При Хранении	-40...85 °C
Температура Окружающей Среды	0...60 °C
Относительная Влажность	5...95 % в 55 °C без образования конденсата
Защитное Исполнение	TC
Рабочая Высота	0...2000 м 2000...5000 м с понижающим коэффициентом

## Тип упаковки

Unit Type Of Package 1	PCE
Number Of Units In Package 1	1
Package 1 Height	13,263 cm
Package 1 Width	15,407 cm
Package 1 Length	15,59 cm
Package 1 Weight	489,8 g
Unit Type Of Package 2	S04
Number Of Units In Package 2	12
Package 2 Height	30 cm
Package 2 Width	40 cm
Package 2 Length	60 cm
Package 2 Weight	7,0 kg
Unit Type Of Package 3	P06
Number Of Units In Package 3	48
Package 3 Height	75 cm
Package 3 Width	60 cm
Package 3 Length	80 cm
Package 3 Weight	38 kg

## Гарантия на оборудование

---

Гарантия

18 месяцев

## Устойчивое развитие

Знак **Green Premium™** - это обязательство компании Schneider Electric поставлять продукцию с лучшими в своем классе характеристиками по характеристикам окружающей среды. Green Premium обещает соответствие новейшим нормативным требованиям, прозрачность воздействия на окружающую среду, а также безопасность продукции с низким уровнем выбросов CO<sub>2</sub>.

Руководство по оценке устойчивости продукта - это информационная статья, в которой разъясняются глобальные стандарты экомаркировки и способы интерпретации экологических деклараций.

[Подробнее о Green Premium >](#)

[Руководство по оценке устойчивости продукта >](#)



Прозрачность RoHS/REACH

### Показатель состояния

Не Содержит Ртутя

Информация Об Исключениях По Регламенту Rohs Да

### Сертификация и стандарты

Регламент **Reach**

[Декларация REACH](#)

Директива **Ec Rohs**

Соответствует по умолчанию (продукт вне сферы действия EC RoHS)

Регламент **Rohs** Китая

[Декларация RoHS Китая](#)

Экологическая Отчетность

[Экологический профиль продукта](#)

**Weee**

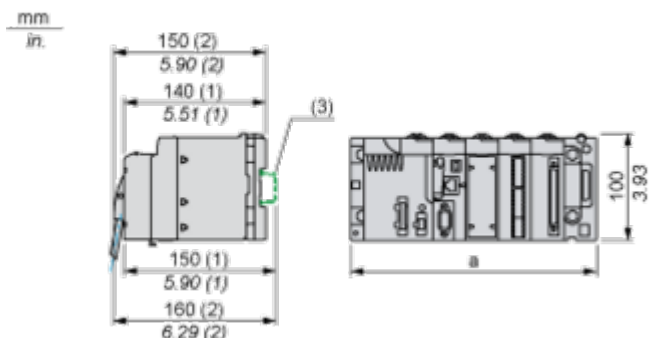
На территории Европейского Союза продукт подлежит обязательной утилизации согласно правилам и не должен попадать в мусорные контейнеры.

Профиль Кругооборота

[Информация о конце срока службы](#)

Modules Mounted on Racks

Dimensions



(1) With removable terminal block (cage, screw or spring).

(2) With FCN connector.

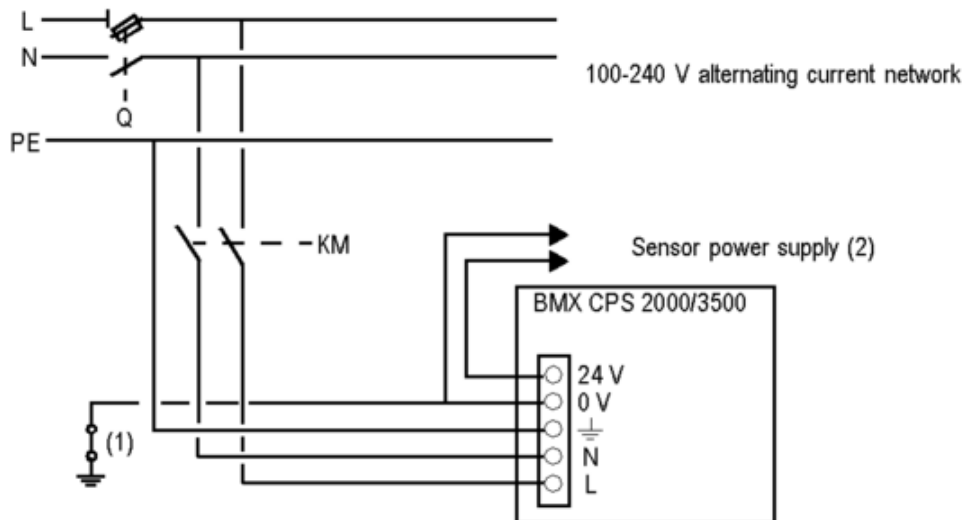
(3) On AM1 ED rail: 35 mm wide, 15 mm deep. Only possible with BMXXBP0400/0400H/0600/0600H/0800/0800H rack.

Rack references	a in mm	a in in.
BMXXBP0400 and BMXXBP0400H	242.4	09.54
BMXXBP0600 and BMXXBP0600H	307.6	12.11
BMXXBP0800 and BMXXBP0800H	372.8	14.68
BMXXBP1200 and BMXXBP1200H	503.2	19.81

**Connection of Alternating Current Power Supply Modules**

---

**Connection of a PLC Station Constituted of a Single Rack**



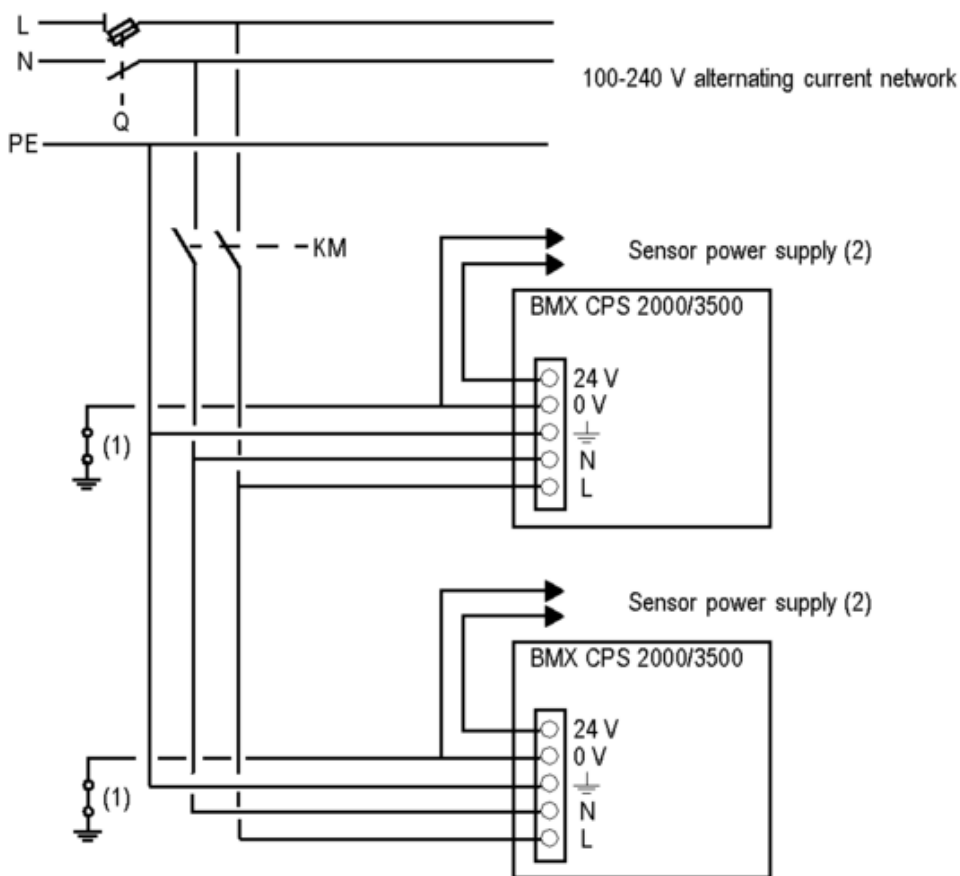
**Q** General isolator

**KM** Line contactor or circuit breaker

(1) Insulation connector bar for locating grounding errors

(2) Available current of 0.45 A for the BMXCPS2000 module or 0.9 A for the BMXCPS3500 module

**Connection of a PLC Station Constituted of Several Racks**



**Q** General isolator

**KM** Line contactor or circuit breaker

(1) Insulation connector bar for locating grounding errors

(2) Available current of 0.45 A for the BMXCPS2000 module or 0.9 A for the BMXCPS3500 module