

Технические характеристики продукта

Спецификации



Преобразователь частоты ATV12 0.75кВт 240В 1ф

ATV12H075M2

Основные характеристики

Серия	Altivar 12
Тип Продукта	Преобразователь частоты
Специальная Область Применения Продукта	Простая машина
Исполнение Монтажа	Устанавливаемый в шкафу
Протокол Порты Связи	Modbus
Частота Сети Питания	50/60 Гц +/- 5 %
[Us] Номинальное Напряжение Сети	200...240 В - 15...10 %
Номинальный Выходной Ток	4,2 А
Мощность Двигателя, Л.С.	1 hp
Мощность Двигателя, Квт	0,75 kW
Мощность Двигателя, Л.С.	1 hp
Фильтр Помех	Встроен
Степень Защиты Ip	IP20

Дополнительные характеристики

Количество Дискретных Входов	4
Количество Дискретных Выходов	2
Количество Аналоговых Входов	1
Количество Аналоговых Выходов	1
Номер Релейного Выхода	1
Физический Интерфейс	2x проводной RS 485
Тип Присоединения	1 RJ45
Непрерывный Выходной Ток	4,2 А в 4 kHz
Способ Доступа	Сервер Modbus serial
Выходная Частота Привода	0,5...400 дюйм
Диапазон Скоростей	1...20
Длительность Выборки	20 ms, допуск +/- 1 ms для логический вход 10 ms для аналоговый вход
Ошибка Линеаризации	+/- 0,3 % от максимального значения для аналоговый вход
Разрешение По Частоте	Аналоговый вход: АЦП 10-разрядный Дисплейный блок: 0,1 Гц
Постоянная Времени	20 ms +/- 1 ms для изменения опорного значения

Скорость Передачи	9,6 Кбит/с 19,2 Кбит/с 38.4 kbit/s
Кадр Передачи	RTU
Кол-Во Адресов	1...247
Формат Данных	8 бит, конфигурируемая проверка на чётность-нечётность
Служба Обмена Данными	Регистр временного хранения считывания (03) 29 слов Записать единичный регистр (06) 29 слов Составные регистры записи (16) 27 слов Составные регистры чтения/записи (23) 4/4 слов Считать идентификацию устройства (43)
Тип Смещения	Без импеданса
4 Quadrant Operation Possible	Ложь
Профиль Управления Асинхронным Электродви	Квадратичная функция напряжение/частота Отношение напряжения/частоты (V/f) Бессенсорное векторное управление
Максимальная Выходная Частота	4 км ²
Переходная Перегрузка По Вращающему Момент	150...170 % номинального крутящего момента двигателя в зависимости от номинальной мощности привода и типа двигателя
Программы Ускорения И Замедления	Линейн. от 0 до 999,9 с U S
Компенсация Проскальзывания Вала Двигател	Предустановленный на заводе Регулируем.
Частота Коммутации	2...16 kHz регулируем. 4...16 kHz с понижающим коэффициентом
Номинальн. Частота Коммутации	4 кГц
Торможение До Остановки	При помощи прикладывания постоянного тока
Тормозной Прерыватель Включен	Ложь
Линейный Ток	10,2 А в 100 В (тяжелых условий) 8,5 А в 120 В (тяжелых условий)
Максимальный Входной Ток	8,5 А
Максимальное Выходное Напряжение	240 мВ
Полная Мощность	2,0 kVA в 240 В (тяжелых условий)
Макс. Переходной Ток	6,3 А в течение 60 с (тяжелых условий) 6,9 А в течение 2 с (тяжелых условий)
Частота Сети	50...60 Гц
Relative Symmetric Network Frequency Tolerance	5 %
Предполагаемый Линейный I _{sc}	1 кА
Ток При Высокой Перегрузке	4,2 А
Рассеиваемая Мощность, Вт	Естественный: 44,0 W
С Функцией Безопасности "Безопасное Ограни	Ложь
С Функцией Безопасности "Безопасное Управл	Ложь
С Функцией Безопасности "Безопасный Управл	Ложь
С Функцией Безопасности "Безопасное Позити	Ложь
С Функцией Безопасности "Безопасная Програ	Ложь

С Функцией Безопасности "Безопасный Монито	Ложь
С Функцией Безопасности "Безопасный Остано	Ложь
С Функцией Безопасности "Безопасный Остано	Ложь
С Функцией Безопасности "Безопасное Снятия	Ложь
С Функцией Безопасности "Безопасное Ограни	Ложь
С Функцией Безопасности "Безопасное Направ	Ложь
Тип Защиты	Повышенное напряжение линии питания Повышенное напряжение питания Сверток между выходной фазой и землей Защита от перегрева Короткое замыкание между фазами двигателя При обрыве фазы на входе в трехфазных Тепловая защита двигателя от привода посредством непр
Момент Затяжки	0,8 Н·м
Изоляция	Между цепями питания и управления
Количество В Одном Комплекте	Комплект из 1 шт.
Ширина	72 mm
Высота	143 mm
Глубина	131,2 mm
Вес Нетто	0,8 kg

Условия эксплуатации

Рабочая Высота	> 1000...2000 м с уменьшением номинального тока на 1 % при увеличении в <= 1000 м Без ухудшения номинальных значений
Рабочее Положение	По вертикали +/- 10 градусов
Сертификаты	NOM CSA C-Tick UL ГОСТ RCM KC
Маркировка	CE
Стандарты	UL 508C UL 61800-5-1 IEC 61800-5-1 IEC 61800-3
Стиль Сборки	С радиатором
Электромагнитная Совместимость	Испытание на невосприимчивость к коммутационным поме уровень 4 в соответствии с МЭК 61000-4-4 Испытание стойкости к электролитическому разряду уровень 3 в соответствии с МЭК 61000-4-2 Стойкость к наведенным помехам уровень 3 в соответствии с МЭК 61000-4-6 Испытание на стойкость к радиочастотным помехам уровень 3 в соответствии с МЭК 61000-4-3 Испытание невосприимчивости к импульсным помехам уровень 3 в соответствии с МЭК 61000-4-5 Испытание на стойкость к провалам и кратковременным и в соответствии с IEC 61000-4-11
Класс Окружающей Среды (Во Время Работы)	Класс 3С3 в соответствии с EN 60721-3-3 Класс 2S2 в соответствии с EN 60721-3-3
Максимальное Ускорение При Ударном Воздейс	150 м/с ² при 11 мс
Максимально Допустимое Ускорение При Вибра	10 м/с ² при 13...200 Гц

Максимальная Деформация При Вибрации (Во Вр)	1,5 мм при 2...13 Гц
Категория Перенапряжения	Class III
Контур Регулирования	Настраиваемый ПИД-регулятор
Электромагнитное Излучение	Излучение среда 1 категория C2 в соответствии с IEC 61800-3 2...16 кГц экранированный кабель двигателя Кондуктивное излучение с интегрированным фильтром ЭМС среда 1 категория C1 в соответствии с IEC 61800-3 2, 4, 8, 12 и 16 кГц экранированный кабель двигателя <5 м Кондуктивное излучение с интегрированным фильтром ЭМС среда 1 категория C2 в соответствии с IEC 61800-3 2...12 кГц экранированный кабель двигателя <5 м Кондуктивное излучение с интегрированным фильтром ЭМС среда 1 категория C2 в соответствии с IEC 61800-3 2, 4 и 16 кГц экранированный кабель двигателя <10 м Кондуктивное излучение с дополнительным фильтром ЭМС среда 1 категория C1 в соответствии с IEC 61800-3 4...12 кГц экранированный кабель двигателя <20 м Кондуктивное излучение с дополнительным фильтром ЭМС среда 1 категория C2 в соответствии с IEC 61800-3 4...12 кГц экранированный кабель двигателя <50 м Кондуктивное излучение с дополнительным фильтром ЭМС среда 2 категория C3 в соответствии с IEC 61800-3 4...12 кГц экранированный кабель двигателя <50 м
Виброустойчивость	1 gn (f = 13...200 дюйм) в соответствии с IEC 60068-2-6 1,5 мм размах (f = 3...13 дюйм) - привод, не установленный на симметричную DIN рейку - в соответствии с IEC 60068-2-6
Ударопрочность	15 gn для 11 ms в соответствии с IEC 60068-2-27
Относительная Влажность	5...95 % без образования конденсата в соответствии с IEC 60068-2-3 5...95 % без падения капель воды в соответствии с IEC 60068-2-3
Уровень Шума	0 дБ
Степень Загрязнения	2
Температура Окружающей Среды При Транспорт	-25...70 °C
Рабочая Тем-Ература Окружающей Среды	-10...40 °C Без ухудшения номинальных значений 40...60 °C с уменьшением номинального тока на 2,2 % на каждый допол
Температура Окружающей Среды При Хранении	-25...70 °C

Тип упаковки

Unit Type Of Package 1	PCE
Number Of Units In Package 1	1
Package 1 Height	11,700 cm
Package 1 Width	19,000 cm
Package 1 Length	19,500 cm
Package 1 Weight	1,118 kg
Unit Type Of Package 2	P06
Number Of Units In Package 2	45
Package 2 Height	75,000 cm
Package 2 Width	60,000 cm
Package 2 Length	80,000 cm
Package 2 Weight	63,085 kg

Гарантия на оборудование

Гарантия	18 месяцев
----------	------------

Устойчивое развитие

Знак **Green Premium™** - это обязательство компании Schneider Electric поставлять продукцию с лучшими в своем классе характеристиками по характеристикам окружающей среды. Green Premium обещает соответствие новейшим нормативным требованиям, прозрачность воздействия на окружающую среду, а также безопасность продукции с низким уровнем выбросов CO₂.

Руководство по оценке устойчивости продукта - это информационная статья, в которой разъясняются глобальные стандарты экомаркировки и способы интерпретации экологических деклараций.

[Подробнее о Green Premium >](#)

[Руководство по оценке устойчивости продукта >](#)

Показатель состояния

Не Содержит Ртуту

Информация Об Исключениях По Регламенту Rohs [Да](#)

Регламент **Reach** [Декларация REACH](#)

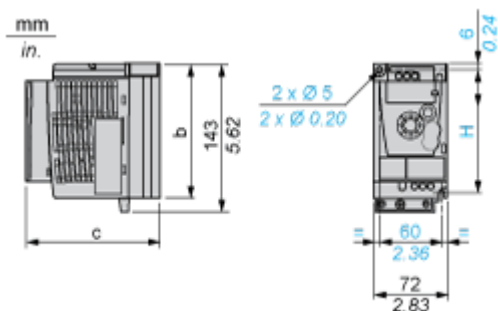
Директива **Ec Rohs** Соответствует по умолчанию (продукт вне сферы действия EC RoHS)

Регламент **Rohs** Китая [Декларация RoHS Китая](#)

Weee На территории Европейского Союза продукт подлежит обязательной утилизации согласно правилам и не должен попадать в мусорные контейнеры.

Dimensions

Drive without EMC Conformity Kit



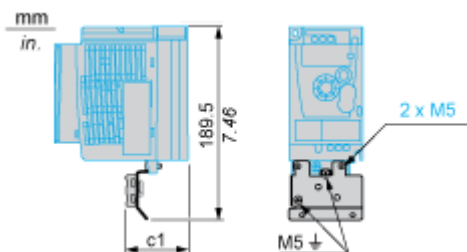
Dimensions in mm

b	c	H
130	131.2	120

Dimensions in in.

b	c	H
5.12	5.16	4.72

Drive with EMC Conformity Kit



Dimensions in mm

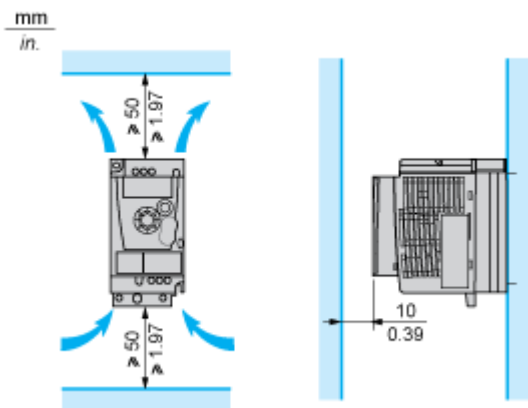
c1
63

Dimensions in in.

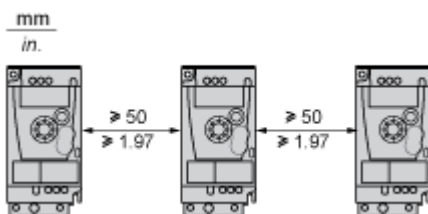
c1
2.48

Mounting Recommendations

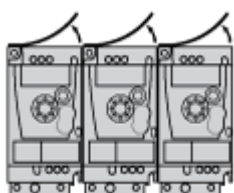
Clearance for Vertical Mounting



Mounting Type A

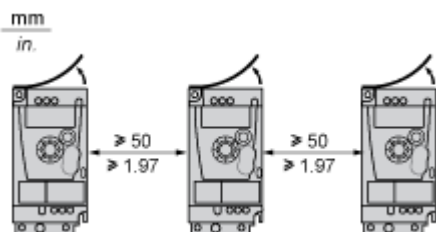


Mounting Type B



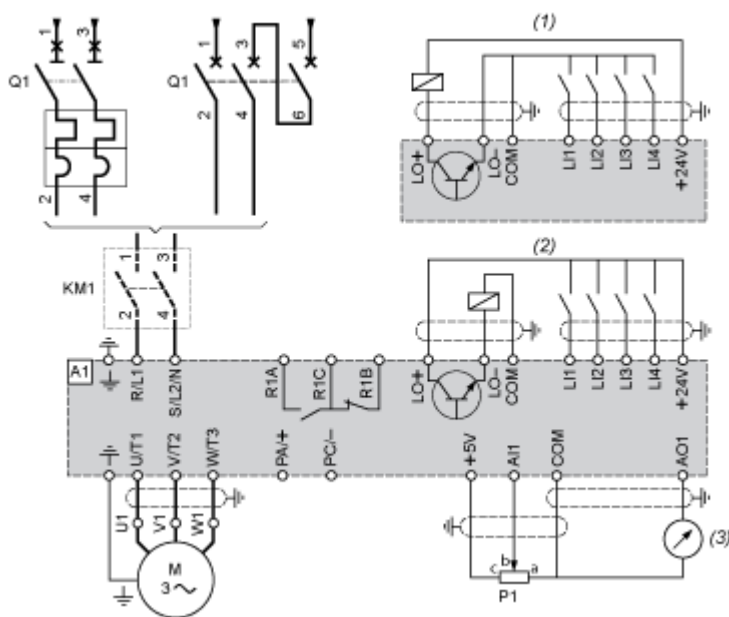
Remove the protective cover from the top of the drive.

Mounting Type C



Remove the protective cover from the top of the drive.

Single-Phase Power Supply Wiring Diagram



A1 Drive

KM1 Contactor (only if a control circuit is needed)

P1 2.2 kΩ reference potentiometer. This can be replaced by a 10 kΩ potentiometer (maximum).

Q1 Circuit breaker

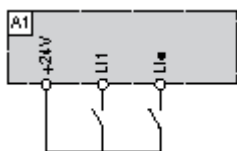
(1) Negative logic (Sink)

(2) Positive logic (Source) (factory set configuration)

(3) 0...10 V or 0...20 mA

Recommended Schemes

2-Wire Control for Logic I/O with Internal Power Supply

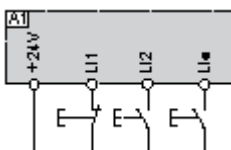


LI1 : Forward

LI• : Reverse

A1 : Drive

3-Wire Control for Logic I/O with Internal Power Supply



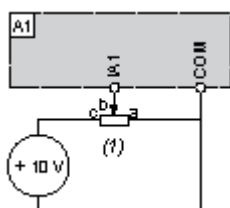
LI1 : Stop

LI2 : Forward

LI• : Reverse

A1 : Drive

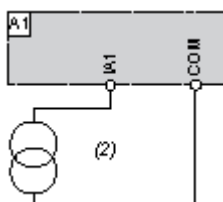
Analog Input Configured for Voltage with Internal Power Supply



(1) 2.2 k Ω ...10 k Ω reference potentiometer

A1 : Drive

Analog Input Configured for Current with Internal Power Supply



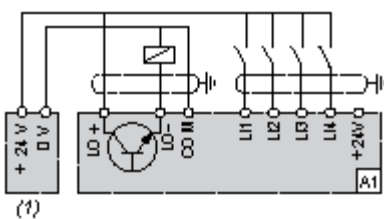
(2) 0-20 mA 4-20 mA supply

A1 : Drive

Технические характеристики продукта

ATV12H075M2

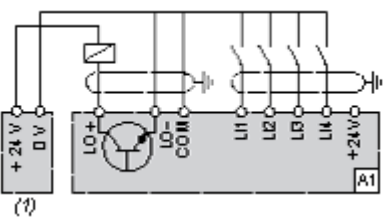
Connected as Positive Logic (Source) with External 24 vdc Supply



(1) 24 vdc supply

A1 : Drive

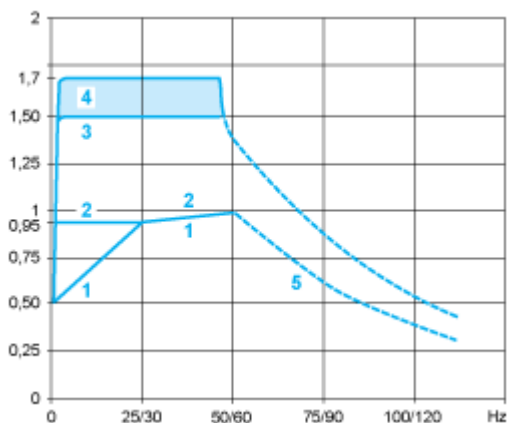
Connected as Negative Logic (Sink) with External 24 vdc supply



(1) 24 vdc supply

A1 : Drive

Torque Curves



- 1 : Self-cooled motor: continuous useful torque (1)
- 2 : Force-cooled motor: continuous useful torque
- 3 : Transient overtorque for 60 s
- 4 : Transient overtorque for 2 s
- 5 : Torque in overspeed at constant power (2)

(1) For power ratings ≤ 250 W, derating is 20% instead of 50% at very low frequencies.

(2) The nominal motor frequency and the maximum output frequency can be adjusted from 0.5 to 400 Hz. The mechanical overspeed capability of the selected motor must be checked with the manufacturer.