

Технические характеристики продукта

Спецификации



Сигнальная лампа, пластик, красный, Ø22, гладкая линза со встроенным светодиодом, 24 V AC/DC

XB5AVB4

Основные характеристики

Серия	Harmony XB5
Тип Продукта	Сигнальная лампа
Краткое Название Устройства	XB5
Материал Окантовки	Тёмно-серый пластиковый
Материал Крепежной Основы	Пластик
Тип Головки	Стандартный
Монтажный Диаметр	22,5 mm
Минимальная Партия Для Продажи	1
Форма Головки Сигнального Блока	Круглая
Цвет Толкателя Или Линзы	Красный
Доп. Информация Для Толкателя	С обычным объективом
Источник Света	Universal LED
Цоколь Лампы	Встроенный светодиод
Цвет Источника Света	Красный
[Us] Номинальное Напряжение Питания	24 В пер./пост. ток в 50/60 Гц
Комплектация Изделия	Изделие в сборе

Дополнительные характеристики

Высота	42 mm
Ширина	30 mm
Глубина	54 mm
Описание Зажимов Iso N°1	(X1-X2)PL
Вес Нетто	0,038 kg
Стойкость К Мойке Под Высоким Давлением	7000000 паскаль в 55 °C, расстояние: 0.1 м
Соединения – Клеммы	Винтовой зажим, <= 2 x 1,5 мм² С кабельным наконечником в соответствии с IEC 60947-1 Винтовой зажим, 1 x 0,22...2 x 2,5 мм² Без наконечника в соответствии с IEC 60947-1
[Ui] Номинальное Напряжение Изоляции	250 мВ (степень загрязнения 3) в соответствии с IEC 60947-1
[Up] Номинальное Импульсное Выдерживаемое На	4 кВ в соответствии с IEC 60947-1
Тип Сигнализации	Постоянный
Gcr Bridge	XB5AVCUST03

Код Совместимости	XB5
Пределы Напряжения Питания	19,2...30 мВ постоянный ток 21,6...26,4 мВ переменный ток
Потребляемый Ток	18 мА
Срок Службы	100000 h при номинальном напряжении и 25 °С
Выдерживаемая Импульсная Помеха	1 кВ в соответствии с МЭК 61000-4-5

Условия эксплуатации

Защитное Исполнение	TH
Температура Окружающей Среды При Хранении	-40...70 °С
Температура Окружающей Среды	-40...70 °С
Категория Перенапряжения	Класс II в соответствии с IEC 60536
Степень Защиты Ip	IP66 в соответствии с IEC 60529 IP67 в соответствии с IEC 60529 IP69 в соответствии с IEC 60529 IP69K в соответствии с ISO 20653
Степень Защиты Nema	NEMA 13 NEMA 4X
Степень Ударостойкости Ik	IK05 conforming to IEC 50102
Стандарты	UL 508 IEC 60947-1 IEC 60947-5-1 CSA C22.2 № 14 JIS C8201-5-1 IEC 60947-5-4 JIS C8201-1
Сертификаты	CSA внесен в список UL
Виброустойчивость	5 gn (частота= 12...500 дюйм) в соответствии с IEC 60068-2-6
Ударопрочность	50 gn (продолжительность = 18 ms) для половина ускорения синусоидальной волны в соответствии с IEC 60068-2-27 30 gn (продолжительность = 11 ms) для половина ускорения синусоидальной волны в соответствии с IEC 60068-2-27
Стойкость К Коммутационным Помехам	2 кВ в соответствии с МЭК 61000-4-4
Стойкость К Электромагнитным Полям	10 В/м в соответствии с МЭК 61000-4-3
Электромагнитная Совместимость	Электростатический разряд - test level: 6 кВ (при контакте, на металлических частях) conforming to МЭК 61000-4-2 Электростатический разряд - test level: 8 кВ (через воздух, (на изолированных частях)) conforming to МЭК 61000-4-2 Электромагнитное излучение Класс В conforming to IEC 55011
Стойкость К Электростатическому Разряду	6 кВ при контакте, на металлических частях в соответствии с МЭК 61000-4-2 8 кВ через воздух, (на изолированных частях) в соответствии с МЭК 61000-4-2
Электромагнитное Излучение	Класс В в соответствии с IEC 55011

Тип упаковки

Unit Type Of Package 1	PCE
Number Of Units In Package 1	1
Package 1 Height	3,500 cm
Package 1 Width	5,500 cm
Package 1 Length	8,500 cm

Package 1 Weight	35,300 g
Unit Type Of Package 2	S03
Number Of Units In Package 2	150
Package 2 Height	30,000 cm
Package 2 Width	30,000 cm
Package 2 Length	40,000 cm
Package 2 Weight	5,762 kg
Unit Type Of Package 3	P06
Number Of Units In Package 3	1200
Package 3 Height	75,000 cm
Package 3 Width	80,000 cm
Package 3 Length	60,000 cm
Package 3 Weight	54,096 kg

Гарантия на оборудованне

Гарантия	18 месяцев
----------	------------

Устойчивое развитие

Знак **Green Premium™** - это обязательство компании Schneider Electric поставлять продукцию с лучшими в своем классе характеристиками по характеристикам окружающей среды. Green Premium обещает соответствие новейшим нормативным требованиям, прозрачность воздействия на окружающую среду, а также безопасность продукции с низким уровнем выбросов CO₂.

Руководство по оценке устойчивости продукта - это информационная статья, в которой разъясняются глобальные стандарты экомаркировки и способы интерпретации экологических деклараций.

[Подробнее о Green Premium >](#)

[Руководство по оценке устойчивости продукта >](#)



Прозрачность RoHS/REACH

Показатель состояния

Не Содержит Ртутя

Информация Об Исключениях По Регламенту Rohs Да

Сертификация и стандарты

Регламент **Reach**

[Декларация REACH](#)

Директива **Ec Rohs**

Соответствует по умолчанию (продукт вне сферы действия EC RoHS)

Регламент **Rohs** Китая

[Декларация RoHS Китая](#)

Экологическая Отчетность

[Экологический профиль продукта](#)

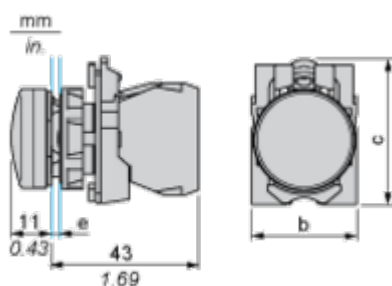
Weee

На территории Европейского Союза продукт подлежит обязательной утилизации согласно правилам и не должен попадать в мусорные контейнеры.

Профиль Кругооборота

[Информация о конце срока службы](#)

Dimensions



e: clamping thickness: 1 to 6 mm / 0.04 to 0.24 in.

b: 30 mm / 1.18 in.

c: 41.5 mm / 1.63 in.

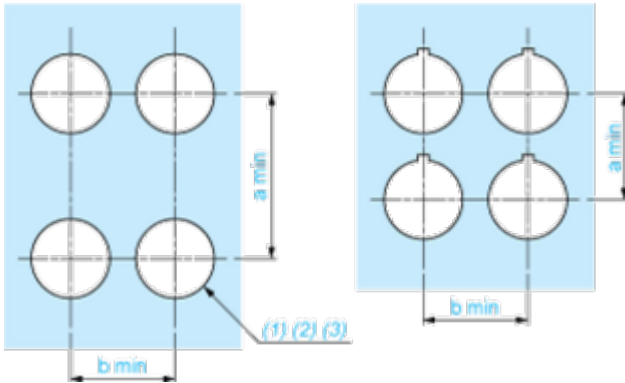
Технические характеристики продукта

XB5AVB4

Mounting and Clearance

Panel Cut-out for Pushbuttons, Switches and Pilot Lights (Finished Holes, Ready for Installation)

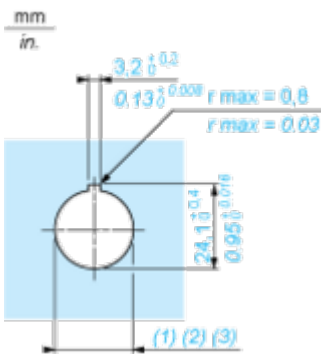
Connection by Screw Clamp Terminals or Plug-in Connectors or on Printed Circuit Board



- (1) Diameter on finished panel or support
- (2) For selector switches and Emergency stop buttons, use of an anti-rotation plate type ZB5AZ902 is recommended.
- (3) $\varnothing 22.5$ mm recommended ($\varnothing 22.3_0^{+0.4}$) / $\varnothing 0.89$ in. recommended ($\varnothing 0.88_0^{+0.016}$)

Connections	a in mm	a in in.	b in mm	b in in.
By screw clamp terminals or plug-in connector	40	1.57	30	1.18
By Faston connectors	45	1.77	32	1.26
On printed circuit board	30	1.18	30	1.18

Detail of Lug Recess



- (1) Diameter on finished panel or support
- (2) For selector switches and Emergency stop buttons, use of an anti-rotation plate type ZB5AZ902 is recommended.
- (3) $\varnothing 22.5$ mm recommended ($\varnothing 22.3_0^{+0.4}$) / $\varnothing 0.89$ in. recommended ($\varnothing 0.88_0^{+0.016}$)