

Технические характеристики продукта

Спецификации



Кнопка 22 мм до 250В зеленая

XB7NW3361

Основные характеристики

Серия	Harmony XB7
Тип Продукта	Кнопка с подсветкой
Краткое Название Устройства	XB7
Монтажный Диаметр	22 mm
Минимальная Партия Для Продажи	10
Источник Света	Накаливания (лампа не в комплекте)
Комплектация Изделия	Моноблочный продукт

Дополнительные характеристики

Высота	29 mm
Ширина	29 mm
Глубина	57,5 mm
Описание Зажимов Iso N°1	(13-14)NO
Вес Нетто	0,022 kg
Монтаж Устройства	Крепежное отверстие - диаметр: 22,5 mm 22,3 +0,4/0 в соответствии с IEC 60947-1
Фикс. Центр.	>= 30 x 40 mm (Панель поддержки) металл - толщина: 1...6 mm >= 30 x 40 mm (Панель поддержки) пластик - толщина: 2...6 mm
Способ Установки	Крепежная гайка под головкой: 2...2,4 Н·м
Форма Головки Сигнального Блока	Круглая
Тип Рукоятки	с возвратом
Параметры Управляющего Устройства	Зеленый выступающий, без маркировки
Тип Контактв	1 Н.В.
Работа Контактв	Медленное размыкание
Прямое Размыкание	Без
Механическая Износостойкость	300000 циклы
Соединения – Клеммы	Винтовой зажим, <= 2 x 1,5 мм ² С кабельным наконечником в соответствии с IEC 60947-1 Винтовой зажим, 1 x 0,34...2 x 2,5 мм ² Без наконечника в соответствии с IEC 60947-1
Момент Затяжки	0,8...1,2 Н·м в соответствии с IEC 60947-1

Форма Головки Винта	Пересечение совместим с JIS No 1 отвертка Пересечение совместим с Philips No 1 отвертка Пересечение совместим с Pozidriv No 1 отвертка Перфорированный совместим с Ø 4 мм отвертка Перфорированный совместим с Ø 5.5 мм отвертка
Защита От Короткого Замыкания	4 А плавкая вставка тип gG в соответствии с IEC 60947-5-1
[Ui] Номинальное Напряжение Изоляции	250 вольт (степень загрязнения 3) в соответствии с IEC 60947-1
[Up] Номинальное Импульсное Выдерживаемое На	4 кВ в соответствии с IEC 60947-1
[Ie] Номинальный Рабочий Ток	0,1 А в 250 В, DC-13, R300 в соответствии с IEC 60947-5-1 0,22 А в 125 В, DC-13, R300 в соответствии с IEC 60947-5-1 0,3 А в 240 В, AC-14, D300 в соответствии с IEC 60947-5-1 0,6 А в 120 В, AC-14, D300 в соответствии с IEC 60947-5-1
Электрическая Износостойкость	1000000 циклы, DC-13, 0,3 А в 24 В, производительность <216000 цикл/м, коэффициент нагрузки: 0,5 в соответствии с МЭК 60947-5-1 приложение С 1000000 циклы, AC-15, 0,03 А в 230 В, производительность <216000 цикл/м, коэффициент нагрузки: 0,5 в соответствии с МЭК 60947-5-1 приложение С 1000000 циклы, AC-15, 0,09 А в 240 В, производительность <108000 цикл/м, коэффициент нагрузки: 0,5 в соответствии с МЭК 60947-5-1 приложение С
Электрическая Надежность МЭК 60947-5-4	$\Lambda \leq 10 \text{exp}(-6)$ в 17 В и 5 мА в соответствии с IEC 60947-5-4
Тип Сигнализации	Постоянный
Цоколь Лампы	BA 9s
[Us] Номинальное Напряжение Питания	230 В переменный ток
Пределы Напряжения Питания	195...264 вольт переменный ток
Код Совместимости	XB7

Условия эксплуатации

Защитное Исполнение	TH
Температура Окружающей Среды При Хранении	-40...70 °C
Температура Окружающей Среды	-25...55 °C
Класс Защиты От Поражения Электр. Током	Класс II в соответствии с IEC 61140
Степень Защиты Ip	IP20 в соответствии с IEC 60529 (задняя панель) IP65 в соответствии с IEC 60529 (лицевая панель)
Степень Защиты Nema	NEMA 12 в соответствии с UL 50 E NEMA 3 в соответствии с UL 50 E
Стандарты	UL 508 IEC 60947-5-1 JIS C8201-5-1 IEC 60947-1 CSA C22.2 № 14 JIS C8201-1
Виброустойчивость	5 gn (частота= 2...500 дюйм) в соответствии с IEC 60068-2-6
Ударопрочность	50 gn (продолжительность = 11 ms) для половина ускорения синусоидальной волны в соответствии с IEC 60068-2-27 30 gn (продолжительность = 18 ms) для половина ускорения синусоидальной волны в соответствии с IEC 60068-2-27
Электромагнитное Излучение	Класс B в соответствии с IEC 55011

Тип упаковки

Unit Type Of Package 1	PCE
Number Of Units In Package 1	1
Package 1 Height	6,0 cm

Package 1 Width	3,2 cm
-----------------	--------

Package 1 Length	3,2 cm
------------------	--------

Package 1 Weight	22,0 g
------------------	--------

Гарантия на оборудование

Гарантия	18 месяцев
----------	------------

Устойчивое развитие

Знак **Green Premium™** - это обязательство компании Schneider Electric поставлять продукцию с лучшими в своем классе характеристиками по характеристикам окружающей среды. Green Premium обещает соответствие новейшим нормативным требованиям, прозрачность воздействия на окружающую среду, а также безопасность продукции с низким уровнем выбросов CO₂.

Руководство по оценке устойчивости продукта - это информационная статья, в которой разъясняются глобальные стандарты экомаркировки и способы интерпретации экологических деклараций.

[Подробнее о Green Premium >](#)

[Руководство по оценке устойчивости продукта >](#)



Прозрачность RoHS/REACH

Показатель состояния

Не Содержит Ртутя

Информация Об Исключениях По Регламенту Rohs Да

Сертификация и стандарты

Регламент **Reach**

[Декларация REACH](#)

Директива **Ec Rohs**

Соответствует по умолчанию (продукт вне сферы действия EC RoHS)

Регламент **Rohs** Китая

[Декларация RoHS Китая](#)

Экологическая Отчетность

[Экологический профиль продукта](#)

Weee

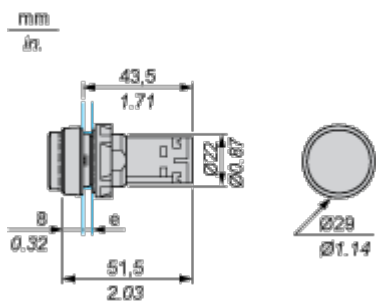
На территории Европейского Союза продукт подлежит обязательной утилизации согласно правилам и не должен попадать в мусорные контейнеры.

Профиль Кругооборота

[Информация о конце срока службы](#)

Illuminated Pushbutton

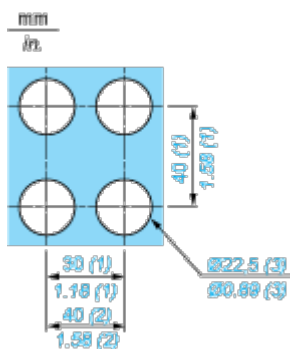
Dimensions



e Support panel thickness: 1 to 6 mm/0.4 to 0.24 in. (metal), 2 to 6 mm/0.8 to 0.24 in. (plastic).

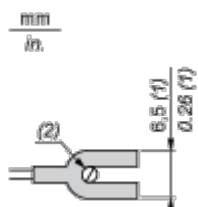
Mounting

Diameter of Finished Fixing Holes



- (1) Minimum value.
- (2) 40 mm/1.58 in. for Emergency switching off pushbutton only.
- (3) Standard value: $\varnothing 22.3 (0; + 0.4) \text{ mm} / \varnothing 0.88 (0; + 0.02) \text{ in.}$

“U” Type Tag Connection



- (1) 6.5 mm/0.26 in. recommended, 7 mm/0.28 in. max.
- (2) M3 screw clamp terminal.

Wiring

