

Технические характеристики продукта

Спецификации



Преобразователь частоты ATV930 18,5/15кВт 380В 3ф

ATV930D18N4

Основные характеристики

Серия	Altivar Process ATV900
Область Применения	Промышленное использование
Тип Продукта	Преобразователь частоты
Назначение Продукта	Асинхронные электродвигатели Синхронные двигатели
Специальная Область Применения Продукта	Process for industrial
Исполнение	С тормозным прерывателем Стандартное исполнение
Число Фаз Сети	3 фазы
Исполнение Монтажа	Для монтажа на стену
Протокол Порты Связи	Modbus TCP Ethernet/IP Modbus serial
[Us] Номинальное Напряжение Сети	380...480 В - 15...10 %
Мощность Двигателя, Квт	18,5 kW для нормальной нагрузки 15,0 kW для тяжелых условий
Непрерывный Выходной Ток	39,2 А в 4 kHz для нормальной нагрузки 31,7 А в 4 kHz для тяжелых условий
Фильтр Помех	Встроен With EMC plate option
Степень Защиты Ip	IP21
Степень Защиты	UL тип 1
Опциональный Модуль	Слот A: модуль связи для Profibus DP V1 Слот A: модуль связи для Profinet Слот A: модуль связи для DeviceNet Слот A: модуль связи для EtherCAT Слот A: модуль связи для шлейф CANopen RJ45 Слот A: модуль связи для CANopen SUB-D 9 Слот A: модуль связи для CANopen винтовые зажимы Слот A/слот B/слот C: модуль расширения с дискретными и аналоговыми вх/вых Слот A/слот B/слот C: модуль расширения выходных реле Слот B: 5/12 В интерфейсная плата для цифрового энкодера Слот B: интерфейсная плата для аналогового энкодера Слот B: интерфейсная плата для резольвера модуль связи для Ethernet Powerlink
Количество Предустановленных Скоростей	16 предустановленных скоростей
Профиль Управления Асинхронным Электродви	Постоянный стандартный момент Переменный стандартный момент Режим оптимизированного момента
Профиль Управления Синхронным Двигателем	Электродвигатель с постоянными магнитами Синхронно-реактивный двигатель

Максимальная Выходная Частота	599 дюйм
Частота Коммутации	2...16 kHz регулируем. 4...16 kHz с понижающим коэффициентом
Номинальн. Частота Коммутации	4 кГц
Линейный Ток	33,4 А в 380 В (нормальная нагрузка) 27,7 А в 380 В (тяжелых условий) 28,9 А в 480 В (нормальная нагрузка) 24,4 А в 480 В (тяжелых условий)
Полная Мощность	24 kVA в 480 В (нормальная нагрузка) 20,3 kVA в 480 В (тяжелых условий)
Макс. Переходной Ток	47 А в течение 60 с (нормальная нагрузка) 47,6 А в течение 60 с (тяжелых условий)
Частота Сети	50...60 Гц
Предполагаемый Линейный I _{sc}	50 kA

Дополнительные характеристики

Количество Дискретных Входов	10
Тип Дискретного Входа	DI1...DI8 программируемый, 24 V пост. тока (≤ 30 V), полное сопротивление: 3,5 кОм DI7, DI8 программируемый в качестве импульсного входа: 0...30 км ² , 24 V пост. тока (≤ 30 V) STOA, STOB безопасное выключение крутящего момента, 24 V пост. тока (≤ 30 V), полное сопротивление: $> 2,2$ кОм
Количество Дискретных Выходов	2
Тип Дискретного Выхода	Логический выход DQ+ 0...1 км ² ≤ 30 V пост. ток 100 мА Программируется как импульсный выход DQ+ 0...30 км ² ≤ 30 V пост. ток 20 мА Логический выход DQ- 0...1 км ² ≤ 30 V пост. ток 100 мА
Количество Аналоговых Входов	3
Тип Подключения	AI1, AI2, AI3 напряжение, задаваемое программным способом: 0...10 V постоянный ток, полное сопротивление: 30 кОм, разрешение 12 бит AI1, AI2, AI3 ток, задаваемый программным способом: 0...20 мА/4...20 мА, полное сопротивление: 250 Ом, разрешение 12 бит
Количество Аналоговых Выходов	2
Тип Аналогового Выхода	Напряжение, задаваемое программным способом AQ1, AQ2: 0...10 V пост. ток полное сопротивление 470 Ом, разрешение 10 бит Ток, задаваемый программным способом AQ1, AQ2: 0...20 мА полное сопротивление 500 Ом, разрешение 10 бит
Номер Релейного Выхода	3
Тип Релейного Выхода	Задаваем. релейная логика R1: реле аварии Н.О./Н.З. электрическая износостойкость 100000 циклы Задаваем. релейная логика R2: реле последовательности действий нет электрическая износостойкость 1000000 циклы Задаваем. релейная логика R3: реле последовательности действий нет электрическая износостойкость 1000000 циклы
Макс. Коммутируемый Ток	Релейный выход R1 в резистивные нагрузка, $\cos \phi = 1$: 3 А в 250 В пер. ток Релейный выход R1 в резистивные нагрузка, $\cos \phi = 1$: 3 А в 30 В пост. ток Релейный выход R1 в индуктивн. нагрузка, $\cos \phi = 0,4$ и $L/R = 7$ ms: 2 А в 250 В пер. ток Релейный выход R1 в индуктивн. нагрузка, $\cos \phi = 0,4$ и $L/R = 7$ ms: 2 А в 30 В пост. ток Релейный выход R2, R3 в резистивные нагрузка, $\cos \phi = 1$: 5 А в 250 В пер. ток Релейный выход R2, R3 в резистивные нагрузка, $\cos \phi = 1$: 5 А в 30 В пост. ток Релейный выход R2, R3 в индуктивн. нагрузка, $\cos \phi = 0,4$ и $L/R = 7$ ms: 2 А в 250 В пер. ток Релейный выход R2, R3 в индуктивн. нагрузка, $\cos \phi = 0,4$ и $L/R = 7$ ms: 2 А в 30 В пост. ток
Минимальный Коммутируемый Ток	Релейный выход R1, R2, R3: 5 мА в 24 В пост. ток
Физический Интерфейс	Ethernet 2x проводной RS 485

Тип Присоединения	2 RJ45 1 RJ45
Способ Доступа	Ведомый Modbus TCP
Скорость Передачи	10, 100 Мбит 4.8 kbps 9600 бит/с 19200 bit/s
Кадр Передачи	RTU
Кол-Во Адресов	1...247
Формат Данных	8 бит, конфигурируемая проверка на чётность-нечётность
Тип Смещения	Без импеданса
4 Quadrant Operation Possible	Истина
Программы Ускорения И Замедления	Линейная регулируемая от 0,01 ... 9999 с
Компенсация Проскальзывания Вала Двигател	Регулируем. Автоматически при любой нагрузке Недоступно для электродвигателей с постоянными магни Может подавляться
Торможение До Остановки	При помощи прикладывания постоянного тока
Тормозной Прерыватель Включен	Истина
Максимальный Входной Ток	33,4 А
Максимальное Выходное Напряжение	480,0 мВ
Relative Symmetric Network Frequency Tolerance	5 %
Ток При Высокой Перегрузке	31,7 А
Ток При Низкой Перегрузке	39,2 А
Рассеиваемая Мощность, Вт	Естественная конвекция: 67 W в 380 В, частота переключения 4 кГц Принудительная конвекция: 460 W в 380 В, частота переключения 4 кГц
С Функцией Безопасности "Безопасное Ограни	Истина
С Функцией Безопасности "Безопасное Управл	Истина
С Функцией Безопасности "Безопасный Управл	Ложь
С Функцией Безопасности "Безопасное Позици	Ложь
С Функцией Безопасности "Безопасная Програ	Ложь
С Функцией Безопасности "Безопасный Монито	Ложь
С Функцией Безопасности "Безопасный Остано	Истина
С Функцией Безопасности "Безопасный Остано	Ложь
С Функцией Безопасности "Безопасное Снятия	Истина
С Функцией Безопасности "Безопасное Ограни	Ложь
С Функцией Безопасности "Безопасное Направ	Ложь

Тип Защиты	Тепловая защита: двигатель Защитное отключение двигателя при превышение вращате: двигатель Исчезновение фазы двигателя: двигатель Тепловая защита: привод Защитное отключение двигателя при превышение вращате: привод Превышение температуры: привод Сверток между выходной фазой и землей: привод Перегрузка по выходному напряжению: привод Защита от короткого замыкания: привод Исчезновение фазы двигателя: привод Перенапряжение на шине пост. тока: привод Повышенное напряжение линии питания: привод Повышенное напряжение питания: привод Значительное уменьшение напряжения линии питания: привод Превышение скорости: привод Откл. в цепи управления: привод
Количество В Одном Комплекте	1
Ширина	211 mm
Высота	545,9 mm
Глубина	235 mm
Вес Нетто	14,2 kg
Электрическое Соединение	Управление: винтовой зажим 0,5...1,5 мм ² /AWG 20...AWG 16 Со стороны линии: винтовой зажим 10...16 мм ² /AWG 8...AWG 6 Двигатель: винтовой зажим 10...16 мм ² /AWG 8...AWG 6 Звено постоянного тока: винтовой зажим 10...16 мм ² /AWG 8...AWG 6
Скорость Передачи	10, 100 Мбит/с для Ethernet IP/Modbus TCP 4,8, 9,6, 19,2, 38,4 кб/с для Modbus serial
Режим Обмена	Полудуплекс, полный дуплекс, автоопределение Ethernet IP/Modbus TCP
Формат Данных	8 бит, конфигурируемая проверка на чётность-нечётность для Modbus serial
Тип Смещения	Без импеданса для Modbus serial
Кол-Во Адресов	1...247 для Modbus serial
Питание	Внешний источник питания для дискретных входов: 24 В постоянный ток (19...30 мА), <1,25 мА, тип защиты: защита от перегрузки и короткого замыкания Внутреннее питание для регулировочного потенциометра: 10.5 В постоянный ток +/- 5 %, <10 мА, тип защиты: защита от перегрузки и короткого замыкания Внутренний источник питания для дискретных входов и в: 24 В постоянный ток (21...27 мА), <200 мА, тип защиты: защита от перегрузки и короткого замыкания
Локальная Индикация	Локальная диагностика: 3 светодиода (одно/двух цветный) Состояние встроенной связи: 5 светодиод (двухцветный) Состояние коммуникационного модуля: 2 светодиода (двухцветный) Наличие напряжения: 1 светодиод (красный)
Совместимость Входа	DI1...DI8: Дискретный вход ПЛК уровня 1 в соответствии с IEC 61131-2 DI7, DI8: импульсный вход ПЛК уровня 1 в соответствии с МЭК 65А-68 STOA, STOB: Дискретный вход ПЛК уровня 1 в соответствии с IEC 61131-2
Тип Дискретных Входов	Положительная логика (источник) (DI1...DI8), < 5 В (состояние 0), > 11 В (состояние 1) Отрицательная логика (приемник) (DI1...DI8), > 16 В (состояние 0), < 10 В (состояние 1) Положительная логика (источник) (DI7, DI8), < 0.6 В (состояние 0), > 2.5 В (состояние 1) Положительная логика (источник) (STOA, STOB), < 5 В (состояние 0), > 11 В (состояние 1)
Длительность Выборки	2 ms +/- 0,5 мс (DI1...DI8) - Дискретный вход 5 ms +/- 1 ms (DI7, DI8) - импульсный вход 1 ms +/- 1 ms (AI1, AI2, AI3) - аналоговый вход 5 ms +/- 1 ms (AQ1, AQ2) - аналоговый выход
Точность	+/- 0,6 % AI1, AI2, AI3 для изменения температуры 60 °С аналоговый вход +/- 1 % AQ1, AQ2 для изменения температуры 60 °С аналоговый выход
Ошибка Линеар ◆◆Защиты	AI1, AI2, AI3: +/- 0,15 % макс. значения для аналоговый вход AQ1, AQ2: +/- 0,2 % для аналоговый выход

Время Обновления	Релейный выход (R1, R2, R3): 5 мс (+/- 0,5 мс)
Изоляция	Между зажимами питания и управления

Условия эксплуатации

Рабочая Высота	<= 1000 м Без ухудшения номинальных значений 1000...4800 м с уменьшением номинального тока на 1 % при увеличении в
Рабочее Положение	По вертикали +/- 10 градусов
Сертификаты	UL TÜV CSA
Маркировка	CE
Стандарты	UL 508C IEC 61800-3 IEC 61800-5-1 МЭК 61000-3-12 МЭК 60721-3 IEC 61508 МЭК 13849-1
Максимальное Значение Кги	<48 % от 80...100 % нагрузки в соответствии с МЭК 61000-3-12
Стиль Сборки	Закрытого исполнения
Электромагнитная Совместимость	Испытание стойкости к с электролитическому разряду уровень 3 в соответствии с МЭК 61000-4-2 Испытание на стойкость к радиочастотным помехам уровень 3 в соответствии с МЭК 61000-4-3 Испытание на невосприимчивость к коммутационным поме уровень 4 в соответствии с МЭК 61000-4-4 Невосприимчивость к импульсным помехам 1,2/50 мкс - 8/20 мк уровень 3 в соответствии с МЭК 61000-4-5 Проверка стойкости к наведенным РЧ помехам уровень 3 в соответствии с МЭК 61000-4-6
Класс Окружающей Среды (Во Время Работы)	Класс 3С3 в соответствии с EN 60721-3-3 Class 3S3 according to IEC 60721-3-3
Максимальное Ускорение При Ударном Воздейс	150 м/с ² при 11 мс
Максимально Допустимое Ускорение При Вибра	10 м/с ² при 13...200 Гц
Максимальная Деформация При Вибрации (Во Вр	1,5 мм при 2...13 Гц
Допустимая Относительная Влажность (Во Вре	Класс 3К5 в соответствии с EN 60721-3
Объём Охлаждающего Воздуха	215 м ³ /ч
Категория Перенапряжения	III
Контур Регулирования	Настраиваемый ПИД-регулятор
Сопротивление Изоляции	> 1 MOhm 500 В пост. тока отн. земли в течение 1 минуты
Уровень Шума	59,5 дБ в соответствии с 86/188/ЕЕС
Виброустойчивость	1,5 мм размах (частота= 2...13 дюйм) в соответствии с IEC 60068-2-6 1 gn (частота= 13...200 дюйм) в соответствии с IEC 60068-2-6
Ударопрочность	15 gn для 11 ms в соответствии с IEC 60068-2-27
Характеристики Окружающей Среды	Стойкость к химическому загрязнению класс 3С3 в соответствии с IEC 60721-3-3 Стойкость к пылевому загрязнению класс 3S3 в соответствии с IEC 60721-3-3
Относительная Влажность	5...95 % без образования конденсата в соответствии с IEC 60068-2-3
Рабочая Температура Окружающей Среды	-15...50 °С (Без ухудшения номинальных значений) 50...60 °С (с понижающим коэффициентом)
Уровень Шума	59,5 дБ

Степень Загрязнения	2
Температура Окружающей Среды При Транспорт	-40...70 °C
Температура Окружающей Среды При Хранении	-40...70 °C

Тип упаковки

Unit Type Of Package 1	PCE
Number Of Units In Package 1	1
Package 1 Height	26,000 cm
Package 1 Width	74,000 cm
Package 1 Length	34,500 cm
Package 1 Weight	17,154 kg
Unit Type Of Package 2	P06
Number Of Units In Package 2	4
Package 2 Height	90,000 cm
Package 2 Width	60,000 cm
Package 2 Length	80,000 cm
Package 2 Weight	80,424 kg

Устойчивое развитие

Знак **Green Premium™** - это обязательство компании Schneider Electric поставлять продукцию с лучшими в своем классе характеристиками по характеристикам окружающей среды. Green Premium обещает соответствие новейшим нормативным требованиям, прозрачность воздействия на окружающую среду, а также безопасность продукции с низким уровнем выбросов CO₂.

Руководство по оценке устойчивости продукта - это информационная статья, в которой разъясняются глобальные стандарты экомаркировки и способы интерпретации экологических деклараций.

[Подробнее о Green Premium >](#)

[Руководство по оценке устойчивости продукта >](#)



Прозрачность RoHS/REACH

Производительность ресурсов

Доступны Обновленные Компоненты

Показатель состояния

Не Содержит Ртуту

Информация Об Исключениях По Регламенту Rohs Да

Сертификация и стандарты

Регламент **Reach** [Декларация REACH](#)

Директива **Ec Rohs** Соответствует по умолчанию (продукт вне сферы действия EC RoHS)

Регламент **Rohs** Китая [Декларация RoHS Китая](#)

Экологическая Отчетность [Экологический профиль продукта](#)

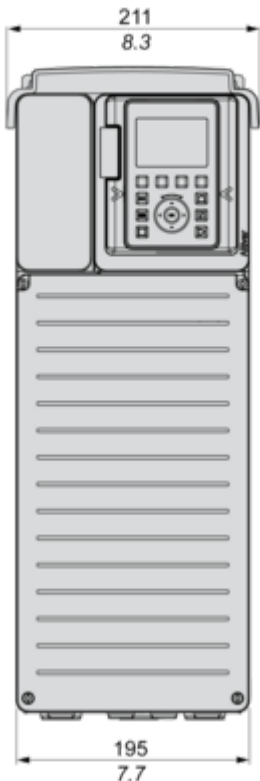
Weee На территории Европейского Союза продукт подлежит обязательной утилизации согласно правилам и не должен попадать в мусорные контейнеры.

Профиль Кругооборота [Информация о конце срока службы](#)

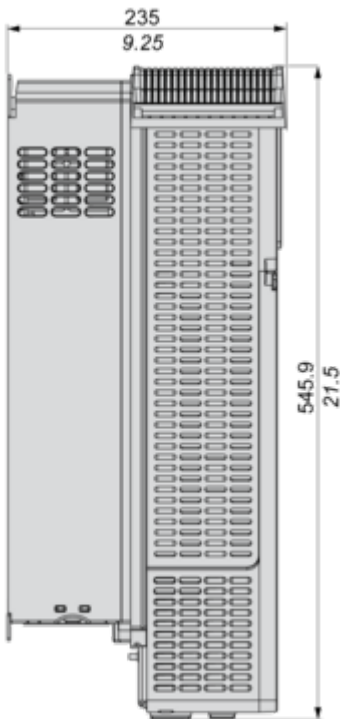
Dimensions

Front, Left and Rear View

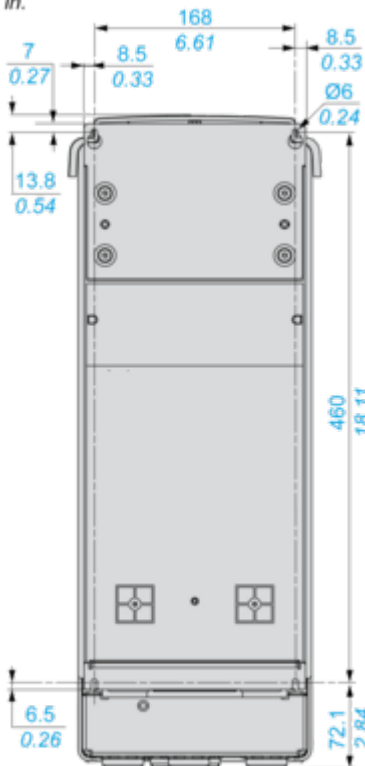
mm
in.



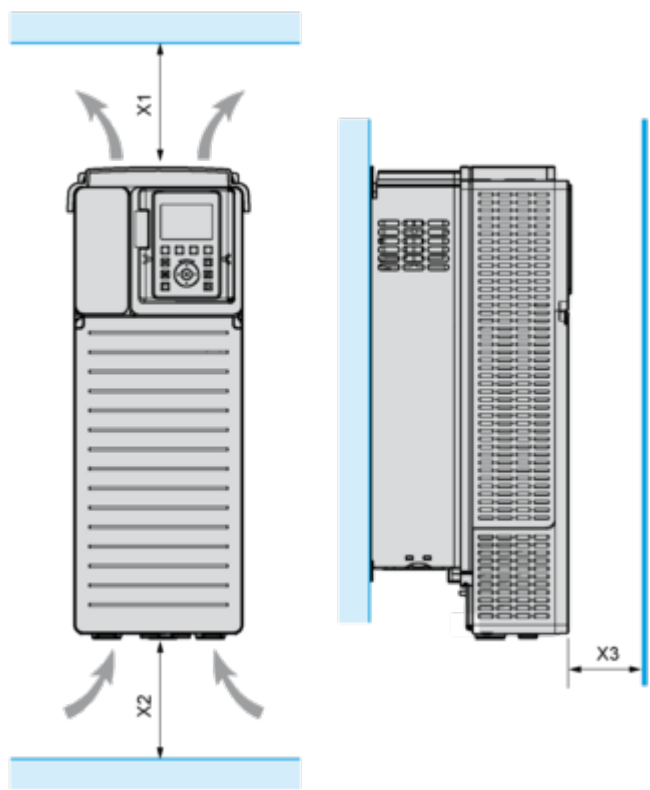
mm
in.



mm
in.



Clearances

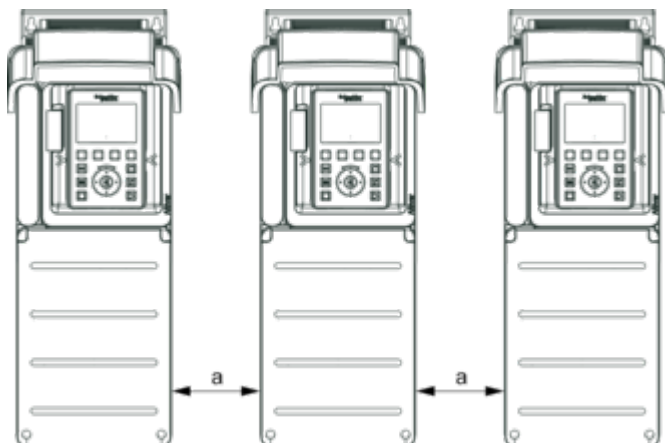


X1	X2	X3
≥ 100 mm (3.94 in.)	≥ 100 mm (3.94 in.)	≥ 10 mm (0.39 in.)

- Mount the device in a vertical position ($\pm 10^\circ$). This is required for cooling the device.
- Do not mount the device close to heat sources.
- Leave sufficient free space so that the air required for cooling purposes can circulate from the bottom to the top of the drive.

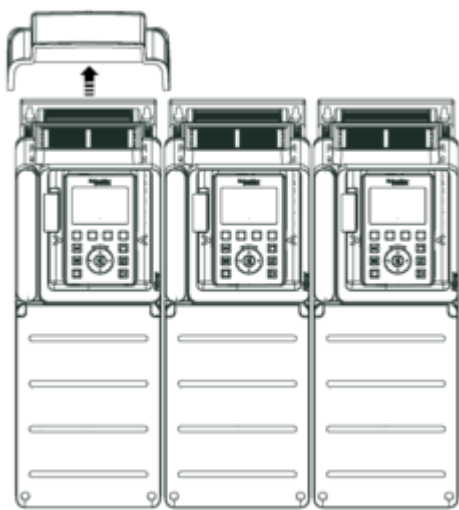
Mounting Types

Mounting Type A: Individual IP21

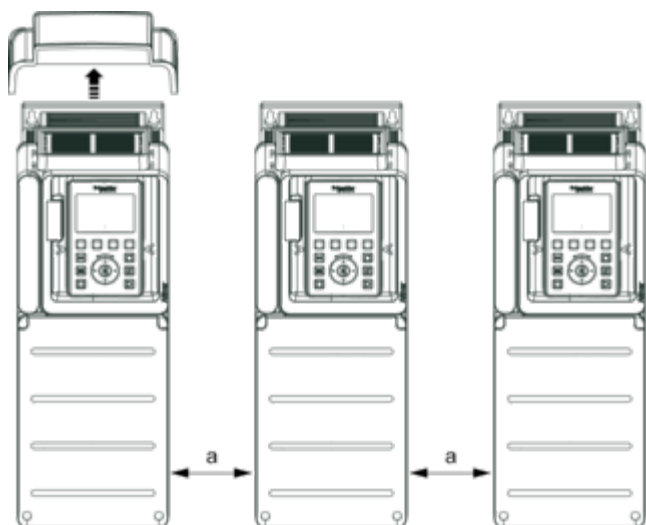


$a \geq 100 \text{ mm (3.94 in.)}$

Mounting Type B: Side by Side IP20



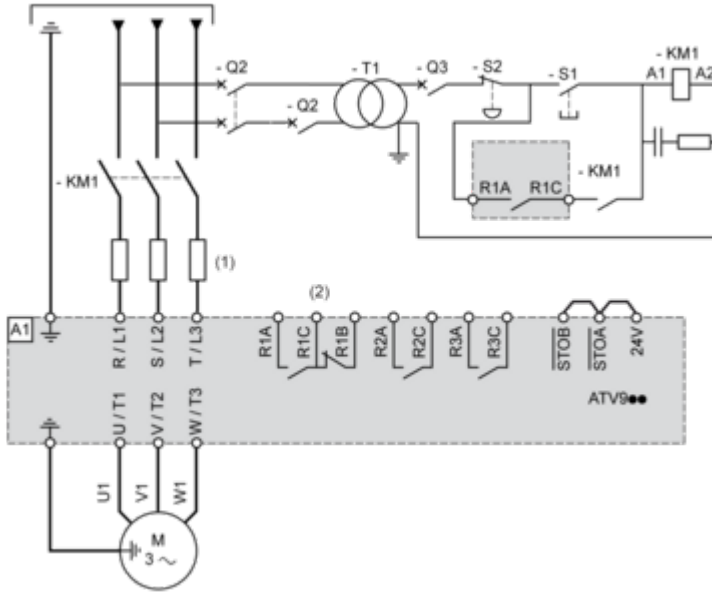
Mounting Type C: Individual IP20



$a \geq 0$

Three-Phase Power Supply with Upstream Breaking via Line Contactor

Connection diagrams conforming to standards EN 954-1 category 1 and IEC/EN 61508 capacity SIL1, stopping category 0 in accordance with standard IEC/EN 60204-1



(1) Line choke if used

(2) Use relay R1 set to operating state Fault to switch Off the product once an error is detected.

A1 : Drive

KM1 : Line Contactor

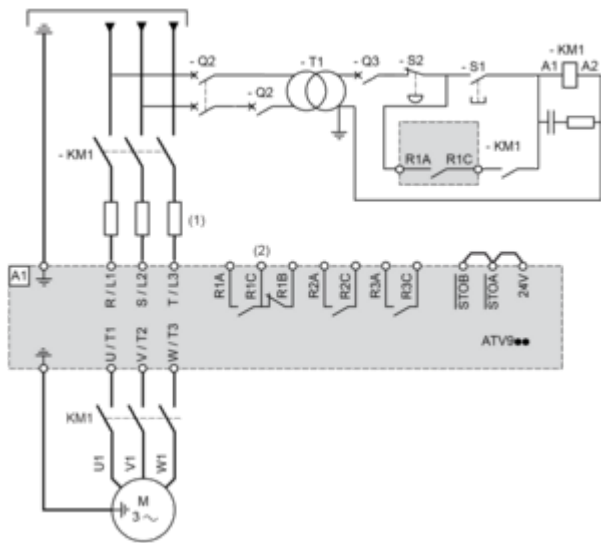
Q2, Q3 : Circuit breakers

S1, S2 : Pushbuttons

T1 : Transformer for control part

Three-Phase Power Supply with Downstream Breaking via Contactor

Connection diagrams conforming to standards EN 954-1 category 1 and IEC/EN 61508 capacity SIL1, stopping category 0 in accordance with standard IEC/EN 60204-1



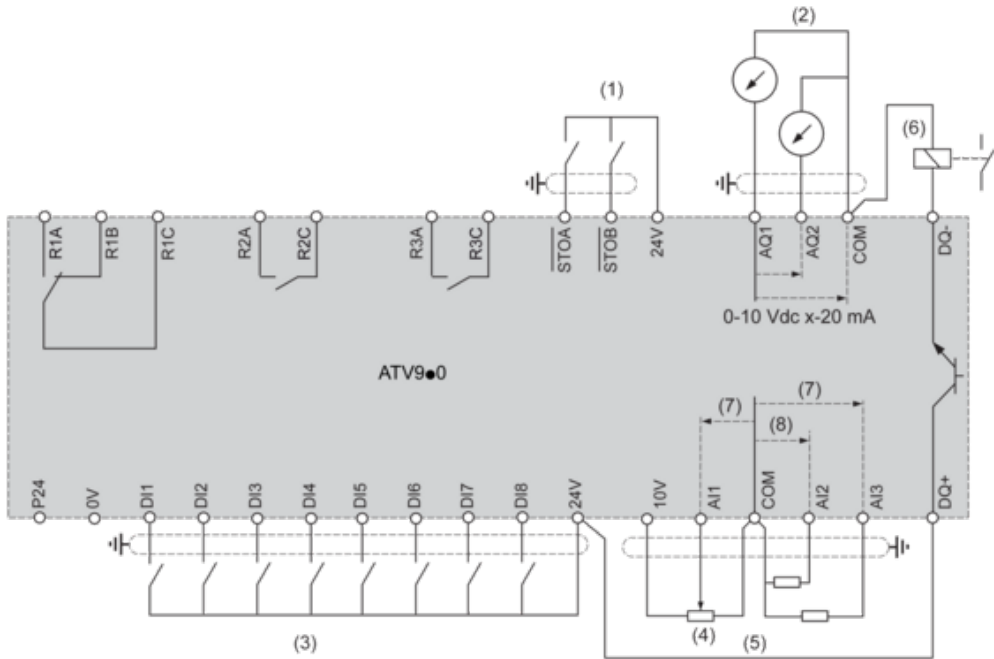
(1) Line choke if used

(2) Use relay R1 set to operating state Fault to switch Off the product once an error is detected.

A1 : Drive

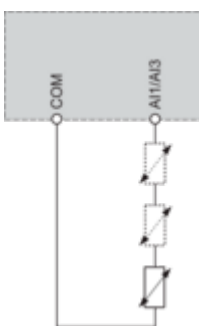
KM1 : Contactor

Control Block Wiring Diagram



- (1) Safe Torque Off
 - (2) Analog Output
 - (3) Digital Input
 - (4) Reference potentiometer
 - (5) Analog Input
 - (6) Digital Output
 - (7) 0-10 Vdc, x-20 mA
 - (8) 0-10 Vdc, -10 Vdc...+10 Vdc
- R1A, R1B, R1C** : Fault relay
R2A, R2C : Sequence relay
R3A, R3C : Sequence relay

Sensor Connection



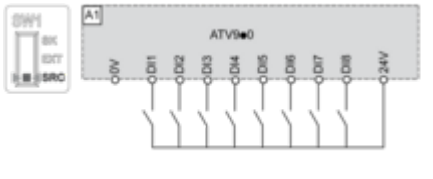
It is possible to connect either 1 or 3 sensors on terminals AI1 or AI3

Sink / Source Switch Configuration

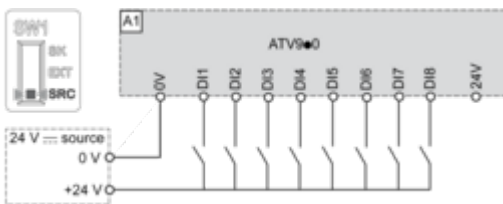
The switch is used to adapt the operation of the logic inputs to the technology of the programmable controller outputs.

- Set the switch to Source (factory setting) if using PLC outputs with PNP transistors.
- Set the switch to Ext if using PLC outputs with NPN transistors.

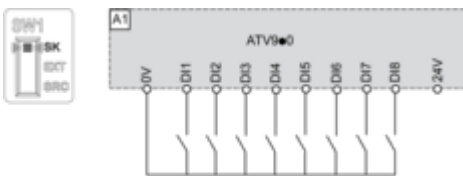
Switch Set to SRC (Source) Position Using the Output Power Supply for the Digital Inputs



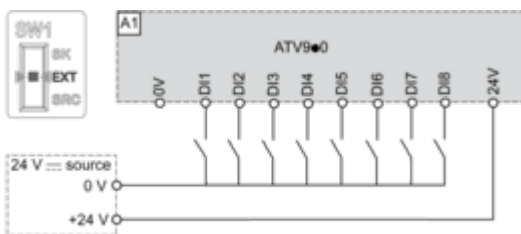
Switch Set to SRC (Source) Position and Use of an External Power Supply for the DIs



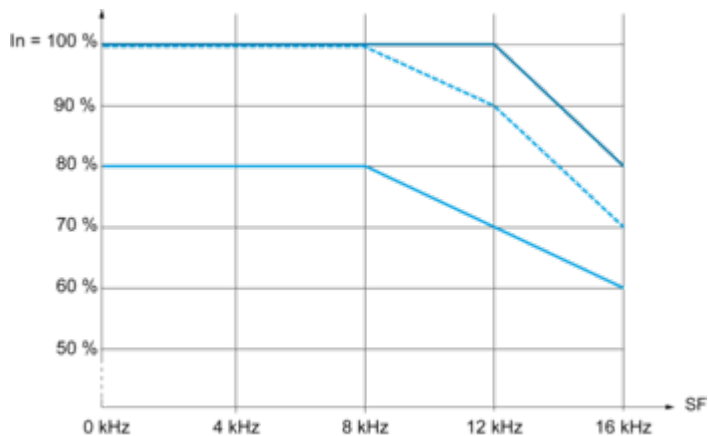
Switch Set to SK (Sink) Position Using the Output Power Supply for the Digital Inputs



Switch Set to EXT Position Using an External Power Supply for the DIs



Derating Curves



- 40 °C (104 °F) - Mounting type A, B and C
- ⋯ 50 °C (122 °F) - Mounting type A, B and C
- 60 °C (140 °F) - Mounting type B and C

In : Nominal Drive Current

SF : Switching Frequency