



DME4000-211

DME4000

ДАТЧИКИ РАССТОЯНИЯ НА БОЛЬШОЙ ДИАПАЗОН

SICK
Sensor Intelligence.



Информация для заказа

Тип	Артикул
DME4000-211	1029790

Другие варианты исполнения устройства и аксессуары → www.sick.com/DME4000



Подробные технические данные

Механика/электроника

Напряжение питания U_V	Пост. ток 18 V ... 30 V, Предельные значения
Остаточная пульсация	$< 5 V_{SS}^{1)}$
Время инициализации	1,5 s ²⁾
Материал корпуса	Металл (Цинк, литье под давлением)
Материал переднего окна	Стекло
Вид подключения	Разъем, M16, 8-контактный
Индикация	Дисплей
Вес	Ок. 1.650 g
Потребление тока	При 24 V DC < 250 mA
Размеры (Ш x В x Г)	61 mm x 85 mm x 166 mm
Тип защиты	IP65
Класс защиты	II ³⁾

¹⁾ Не допускается превышение или занижение допуска U_V .

²⁾ После потери рефлектора < 1 с при $V_{\max} < 1$ м/с.

³⁾ Расчетное напряжение постоянного тока 32 В.

Параметры техники безопасности

MTTF_D	101 лет
DC_{avg}	0%

Производительность

Диапазон измерения, от ... до:	0,15 m ... 130 m, на отражающей плёнке Diamond Grade
Объект измерения	Отражатель
Разрешение	0,05 mm ... 5 mm

¹⁾ На отражающей плёнке Diamond Grade.

²⁾ Статистическая ошибка 1 σ , постоянные условия окружающей среды, мин. задержка включения 10 мин.

³⁾ Средний срок службы 50000 ч при $T_U = +25$ °C.

Точность воспроизведения	2 mm ^{1) 2)}
Точность	± 5 mm
Оценка	6 ms
Время вывода	1 ms
ИСТОЧНИК ИЗЛУЧЕНИЯ	Лазер, красный ³⁾ Видимый красный свет
Класс лазера	2, соответствует 21 CFR 1040.10 и 1040.11, за исключением различий согласно «Laser Notice № 50» от 24 июня 2007 г. (IEC 60825-1:2014, EN 60825-1:2014)
Тип. размер светового пятна (расстояние)	130 mm (на 70 м) 270 mm (на 150 м) 360 mm (на 220 м)
Макс. скорость перемещения	10 m/s

¹⁾ На отражающей плёнке Diamond Grade.

²⁾ Статистическая ошибка 1 σ, постоянные условия окружающей среды, мин. задержка включения 10 мин.

³⁾ Средний срок службы 50000 ч при T_U = +25 °C.

Интерфейсы

SSI	✓
Цифровой выход	
Количество	2
Вид	Двухтактный режим: PNP/NPN
Максимальный выходной ток I _D	≤ 100 mA ^{1) 2)}
Многофункциональный вход (MF)	1 x MF ^{3) 4)}

¹⁾ С защитой от короткого замыкания и перегрузки Макс. 100 нФ / 20 мГн.

²⁾ HIGH = > U_B - 3 В / LOW = < 2 В.

³⁾ HIGH = > 12 В / LOW = < 3 В.

⁴⁾ Без защиты от инверсии полярности.

Данные окружающей среды

Электромагнитная совместимость (ЭМС)	EN 61000-6-2, EN 55011: Klasse B
Диапазон рабочих температур	-10 °C ... +55 °C -10 °C ... +75 °C, Работа с охлаждающим корпусом
Диапазон температур при хранении	-25 °C ... +75 °C
Влияние давления воздуха	0,3 ppm/hPa
Влияние температуры	1 ppm/K
Температурный дрейф	Тур. 0,1 мм/К
Тип. невосприимчивость к постороннему свету	≤ 40.000 lx
Механическая прочность	Удар: (EN 600 68-2-27 / -2-29) Синус: (EN 600 68-2-6) Шум: (EN 600 68-2-64)

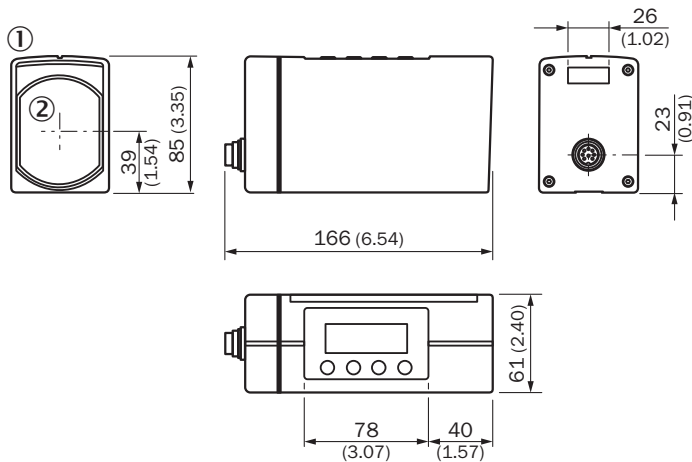
Классификации

ECLASS 5.0	27270801
ECLASS 5.1.4	27270801
ECLASS 6.0	27270801
ECLASS 6.2	27270801
ECLASS 7.0	27270801

ECLASS 8.0	27270801
ECLASS 8.1	27270801
ECLASS 9.0	27270801
ECLASS 10.0	27270801
ECLASS 11.0	27270801
ECLASS 12.0	27270916
ETIM 5.0	EC001825
ETIM 6.0	EC001825
ETIM 7.0	EC001825
ETIM 8.0	EC001825
UNSPSC 16.0901	41111613

Габаритный чертеж (Размеры, мм)

DME4000 SSI



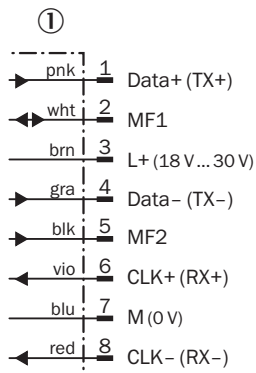
- ① ЖК-дисплей
- ② Середина оптики

Вид подключения

DME4/5xxx SSI/RS-422, штекер M16, 8-конт.

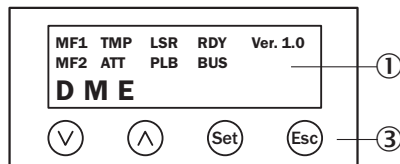


Схема соединений



① Штекер M16, 8-конт.




Варианты настройки



- ① ЖК-дисплей
- ③ Область ввода

Рекомендуемые аксессуары

Другие варианты исполнения устройства и аксессуары → www.sick.com/DME4000

	Краткое описание	Тип	Артикул
Зажимные и юстировочные крепления			
	Юстировочный блок, Нержавеющая сталь	BEF-DME alignment bracket	2040695
Отражатели			
	Отражающая пластина, отражающая пленка «Diamond Grade», 665 x 665 мм, материал пластины основания: алюминий, привинчиваемая, привинчиваемый, 4 крепежных отверстия	PL560DG	1016806
Разъемы и кабели			
	<ul style="list-style-type: none"> • Вид разъема, конец А: Разъем "мама", M12, 5-контактный, прямой, В-кодир. • Вид разъема, конец В: Свободный конец провода • Тип сигнала: PROFIBUS DP • Кабель: 5 м, 2 жилы, PUR, без галогенов • Описание: PROFIBUS DP, скручены попарно, с экраном, Головка А: розетка, M12, 5-контактная, прямая, головка В: кабель: пригоден для тяговых цепей, полиуретан, без галогенов, экранированный, 2 x 0,34 мм², Ø 8,0 мм • Компоненты для подключения: Свободный конец провода • Область применения: Зона жидкой/консистентной смазки 	DOL-1205-G05MQ	6026006

	Краткое описание	Тип	Артикул
	<ul style="list-style-type: none"> • Вид разъема, конец А: Разъем "мама", M12, 5-контактный, А-кодир. • Вид разъема, конец В: Свободный конец провода • Тип сигнала: Power, CAN • Кабель: 5 м, 5 жил • Описание: Power, CAN, без экрана 	DOL-1205-G05M_Can	6021166
	<ul style="list-style-type: none"> • Вид разъема, конец А: Разъем "мама", M12, 5-контактный, прямой, В-кодир. • Вид разъема, конец В: Свободный конец провода • Тип сигнала: PROFIBUS DP • Кабель: 10 м, 2 жилы, PUR, без галогенов • Описание: PROFIBUS DP, скручены попарно, с экраном • Компоненты для подключения: Свободный конец провода • Область применения: Зона жидкой/консистентной смазки 	DOL-1205-G10MQ	6026008
	<ul style="list-style-type: none"> • Вид разъема, конец А: Разъем "мама", M12, 5-контактный, прямой, В-кодир. • Вид разъема, конец В: Свободный конец провода • Тип сигнала: PROFIBUS DP • Кабель: 15 м, 2 жилы, PUR, без галогенов • Описание: PROFIBUS DP, скручены попарно, с экраном • Компоненты для подключения: Свободный конец провода • Область применения: Зона жидкой/консистентной смазки 	DOL-1205-G15MQ	6032637
	<ul style="list-style-type: none"> • Вид разъема, конец А: Разъем, M12, 5-контактный, прямой, В-кодир. • Вид разъема, конец В: Свободный конец провода • Тип сигнала: PROFIBUS DP • Кабель: 10 м, 2 жилы, PUR, без галогенов • Описание: PROFIBUS DP, скручены попарно, с экраном • Примечание: Экран жилы — алюминиево-полиэтиленовая фольга, общий экран — медный луженый • Область применения: Зона жидкой/консистентной смазки, Укладка в гибком лотке 	STL-1205-G10MQ	6026007
	<ul style="list-style-type: none"> • Вид разъема, конец А: Разъем "мама", M12, 5-контактный, прямой • Вид разъема, конец В: Свободный конец провода • Тип сигнала: CANopen • Кабель: 10 м, 5 жил • Описание: CANopen, с экраном • Компоненты для подключения: Свободный конец провода • Примечание: С экраном на контакт 1 	YF2A14-100C1BXLEAX	6021175
Прочее			
	<ul style="list-style-type: none"> • Вид разъема, конец А: Разъем, M12, 5-контактный, прямой, В-кодир. • Вид разъема, конец В: Свободный конец провода • Тип сигнала: PROFIBUS DP • Кабель: 15 м, 2 жилы, PUR, без галогенов • Описание: PROFIBUS DP, скручены попарно, с экраном • Область применения: Зона жидкой/консистентной смазки, Укладка в гибком лотке 	STL-1205-G15MQ	6036898
	<ul style="list-style-type: none"> • Вид разъема, конец А: Разъем, M12, 4-контактный, прямой, В-кодир. • Тип сигнала: PROFIBUS DP • Описание: PROFIBUS DP, Согласующее сопротивление 	STE-END-Q	6021156
	<ul style="list-style-type: none"> • Вид разъема, конец А: Разъем, M12, 5-контактный, прямой, В-кодир. • Вид разъема, конец В: Свободный конец провода • Тип сигнала: PROFIBUS DP • Кабель: 5 м, 2 жилы, PUR, без галогенов • Описание: PROFIBUS DP, скручены попарно, с экраном • Примечание: Экран жилы — алюминиево-полиэтиленовая фольга, общий экран — медный луженый • Область применения: Зона жидкой/консистентной смазки, Укладка в гибком лотке 	STL-1205-G05MQ	6026005
	<ul style="list-style-type: none"> • Вид разъема, конец А: Разъем "мама", M12, 5-контактный, прямой • Вид разъема, конец В: Свободный конец провода • Тип сигнала: CANopen • Кабель: 6 м • Описание: CANopen, с экраном 	DOL-1205-G06MK	6028326

	Краткое описание	Тип	Артикул
	<ul style="list-style-type: none"> • Вид разъема, конец А: Разъём "мама", 7/8", 5-контактный, прямой • Тип сигнала: DeviceNet™, CANopen • Описание: DeviceNet™, CANopen, Согласующее сопротивление, с экраном • Допустимое сечение провода: ≤ 1,5 mm² • Примечание: Для оснащения промышленных сетей 	DOS-7805-GKEND	6028329
	<ul style="list-style-type: none"> • Вид разъема, конец А: Разъём "мама", M12, 8-контактный, прямой • Вид разъема, конец В: Свободный конец провода • Кабель: 10 м, 8 жил, PUR, без галогенов • Описание: С экраном 	YF2A68-100XXXXLEAX	6032450
	<ul style="list-style-type: none"> • Вид разъема, конец А: Разъём "мама", M12, 8-контактный, прямой • Вид разъема, конец В: Свободный конец провода • Кабель: 5 м, 8 жил, PUR, без галогенов • Описание: С экраном 	YF2A68-050XXXXLEAX	6032449
	<ul style="list-style-type: none"> • Вид разъема, конец А: Разъём "мама", M12, 8-контактный, прямой • Вид разъема, конец В: Свободный конец провода • Кабель: 2 м, 8 жил, PUR, без галогенов • Описание: С экраном • Компоненты для подключения: Свободный конец провода 	YF2A68-020XXXXLEAX	6032448
	<ul style="list-style-type: none"> • Вид разъема, конец А: Разъём "мама", M16, 8-контактный, прямой • Вид разъема, конец В: Свободный конец провода • Кабель: 10 м, PUR, без галогенов • Описание: С экраном 	YF2Z18-100XXXXLEBX	2027193
	<ul style="list-style-type: none"> • Вид разъема, конец А: Разъём "мама", M16, 8-контактный, прямой • Вид разъема, конец В: Свободный конец провода • Кабель: 5 м, PUR, без галогенов • Описание: С экраном 	YF2Z18-050XXXXLEBX	2026742

ОБЗОР КОМПАНИИ SICK

Компания SICK – ведущий производитель интеллектуальных датчиков и комплексных решений для промышленного применения. Уникальный спектр продукции и услуг формирует идеальную основу для надежного и эффективного управления процессами, защиты людей от несчастных случаев и предотвращения нанесения вреда окружающей среде.

Мы обладаем солидным опытом в самых разных отраслях и знаем все о ваших технологических процессах и требованиях. Поэтому, благодаря интеллектуальным датчикам, мы в состоянии предоставить именно то, что нужно нашим клиентам. В центрах прикладного применения в Европе, Азии и Северной Америке системные решения тестируются и оптимизируются под нужды заказчика. Все это делает нас надежным поставщиком и партнером по разработке.

Всеобъемлющий перечень услуг придает завершенность нашему ассортименту: SICK LifeTime Services оказывает поддержку на протяжении всего жизненного цикла оборудования и гарантирует безопасность и производительность.

Вот что для нас значит термин «Sensor Intelligence».

РЯДОМ С ВАМИ В ЛЮБОЙ ТОЧКЕ МИРА:

Контактные лица и представительства → www.sick.com