

Технические характеристики продукта

Спецификации



ПРЕОБР ЧАСТОТЫ ATV320 КОМПАКТНОЕ ИСПОЛНЕНИЕ 3 КВТ 500В 3Ф

ATV320U30N4C

Основные характеристики

Серия	Altivar Machine ATV320
Тип Продукта	Преобразователь частоты
Специальная Область Применения Продукта	Комплексные установки
Исполнение	Стандартное исполнение
Форма Привода	Компактное исполнение
Исполнение Монтажа	Для монтажа на стену
Протокол Порты Связи	Modbus serial CANopen
Опциональная Карта	Модуль связи, CANopen Модуль связи, EtherCAT Модуль связи, Profibus DP V1 Модуль связи, Profinet Модуль связи, Ethernet Powerlink Модуль связи, Ethernet/IP Модуль связи, DeviceNet
[Us] Номинальное Напряжение Сети	380...500 В - 15...10 %
Номинальный Выходной Ток	7,1 А
Мощность Двигателя, Квт	3,0 kW для тяжелых условий
Фильтр Помех	Класс C2 с интегрированным фильтром ЭМС
Степень Защиты Ip	IP20

Дополнительные характеристики

Количество Дискретных Входов	7
Тип Дискретного Входа	STO безопасное выключение крутящего момента, 24 V пост. тока, полное сопротивление: 1.5 кОм DI1...DI6 Логичні входи, 24 V пост. тока (30 V) DI5 программируемый в качестве импульсного входа: 0...30 км ² , 24 V пост. тока (30 V)
Тип Дискретных Входов	Положительная логика (источник) Отрицательная логика (приемник)
Количество Дискретных Выходов	3
Тип Дискретного Выхода	Открытый коллектор DQ+ 0...1 км ² 30 В пост. ток 100 mA Открытый коллектор DQ- 0...1 км ² 30 В пост. ток 100 mA
Количество Аналоговых Входов	3
Тип Подключения	A11 Напряжение: 0...10 V постоянный ток, полное сопротивление: 30 кОм, разрешение 10 бит A12 напряжение биполярного источника: +/- 10 V постоянный ток, полное сопротивление: 30 кОм, разрешение 10 бит A13 Ток: 0...20 mA (или 4-20 mA, x-20 mA, 20-x mA или другие характеристики по конфигурации), полное сопротивление: 250 Ом, разрешение 10 бит

Количество Аналоговых Выходов	1
Тип Аналогового Выхода	Ток, задаваемый программным способом AQ1: 0...20 mA полное сопротивление 800 Ом, разрешение 10 бит Напряжение, задаваемое программным способом AQ1: 0...10 V пост. ток полное сопротивление 470 Ом, разрешение 10 бит
Тип Релейного Выхода	Задаваем. релейная логика R1A 1 Н.В. электрическая износостойкость 100000 циклы Задаваем. релейная логика R1B 1 Н.З. электрическая износостойкость 100000 циклы Задаваем. релейная логика R1C Задаваем. релейная логика R2A 1 Н.В. электрическая износостойкость 100000 циклы Задаваем. релейная логика R2C
Макс. Коммутируемый Ток	Релейный выход R1A, R1B, R1C в резистивные нагрузка, $\cos \phi = 1$: 3 A в 250 В пер. ток Релейный выход R1A, R1B, R1C в резистивные нагрузка, $\cos \phi = 1$: 3 A в 30 В пост. ток Релейный выход R1A, R1B, R1C, R2A, R2C в индуктивн. нагрузка, $\cos \phi = 0,4$ и $L/R = 7$ ms: 2 A в 250 В пер. ток Релейный выход R1A, R1B, R1C, R2A, R2C в индуктивн. нагрузка, $\cos \phi = 0,4$ и $L/R = 7$ ms: 2 A в 30 В пост. ток Релейный выход R2A, R2C в резистивные нагрузка, $\cos \phi = 1$: 5 A в 250 В пер. ток Релейный выход R2A, R2C в резистивные нагрузка, $\cos \phi = 1$: 5 A в 30 В пост. ток
Минимальный Коммутируемый Ток	Релейный выход R1A, R1B, R1C, R2A, R2C: 5 mA в 24 В пост. ток
Способ Доступа	Ведомый CANopen
4 Quadrant Operation Possible	Истина
Профиль Управления Асинхронным Электродви	Отношение напряжения/частоты, 5 точки Управление вектором потока без датчика, стандартный Отношение напряжения/частоты - энергосбережение, квад Векторное управление потоком без датчика - Энергосбер Отношение напряжения/частоты, 2 точки
Профиль Управления Синхронным Двигателем	Векторное управление без датчика
Переходная Перегрузка По Вращающему Момент	170...200 % номинального крутящего момента двигателя
Максимальная Выходная Частота	0,599 км ²
Программы Ускорения И Замедления	Линейный U S CUS Переключение реле защиты от разгона Программирование кривой разгона/торможения Автоматический останов разгона/торможения с приклады
Компенсация Проскальзывания Вала Двигател	Автоматически при любой нагрузке Регулируемый 0...300 % Недоступно в режиме преобразования напряжение/частот
Частота Коммутации	2...16 kHz регулируем. 4...16 kHz с понижающим коэффициентом
Номинальн. Частота Коммутации	4 кГц
Торможение До Остановки	При помощи прикладывания постоянного тока
Тормозной Прерыватель Включен	Истина
Линейный Ток	11,1 A в 380 В (тяжелых условий) 8,4 A в 500 В (тяжелых условий)
Максимальный Входной Ток	11,1 A
Максимальное Выходное Напряжение	500 мВ
Полная Мощность	7,3 kVA в 500 В (тяжелых условий)
Частота Сети	50...60 Гц

Relative Symmetric Network Frequency Tolerance	5 %
Предполагаемый Линейный I _{sc}	5 кА
Ток При Высокой Перегрузке	7,1 А
Рассеиваемая Мощность, Вт	Вентилятор: 93,0 W в 380 В, частота переключения 4 кГц
С Функцией Безопасности "Безопасное Ограни"	Истина
С Функцией Безопасности "Безопасное Управл"	Ложь
С Функцией Безопасности "Безопасный Управл"	Ложь
С Функцией Безопасности "Безопасное Позизи"	Ложь
С Функцией Безопасности "Безопасная Програ"	Ложь
С Функцией Безопасности "Безопасный Монито"	Ложь
С Функцией Безопасности "Безопасный Остано"	Истина
С Функцией Безопасности "Безопасный Остано"	Ложь
С Функцией Безопасности "Безопасное Снятия"	Истина
С Функцией Безопасности "Безопасное Ограни"	Ложь
С Функцией Безопасности "Безопасное Направ"	Ложь
Тип Защиты	Исчезновение фазы на входе: привод Сверток между выходной фазой и землей: привод Защита от перегрева: привод Короткое замыкание между фазами двигателя: привод Тепловая защита: привод
Ширина	140 mm
Высота	184,0 mm
Глубина	158,0 mm
Вес Нетто	2,1 kg

Условия эксплуатации

Рабочее Положение	По вертикали +/- 10 градусов
Сертификаты	CE ATEX NOM ГОСТ EAC RCM KC
Маркировка	CE ATEX UL CSA EAC PKM
Стандарты	IEC 61800-5-1

Электромагнитная Совместимость	Испытание стойкости к с электролитическому разряду уровень 3 в соответствии с МЭК 61000-4-2 Испытание на стойкость к радиочастотным помехам уровень 3 в соответствии с МЭК 61000-4-3 Испытание на невосприимчивость к коммутационным поме уровень 4 в соответствии с МЭК 61000-4-4 Невосприимчивость к импульсным помехам 1,2/50 мкс - 8/20 мк уровень 3 в соответствии с МЭК 61000-4-5 Проверка стойкости к наведенным РЧ помехам уровень 3 в соответствии с МЭК 61000-4-6 Испытание на стойкость к провалам и кратковременным и в соответствии с IEC 61000-4-11
Класс Окружающей Среды (Во Время Работы)	Класс 3С3 в соответствии с EN 60721-3-3 Класс 2S2 в соответствии с EN 60721-3-3
Максимальное Ускорение При Ударном Воздейс	150 м/с ² при 11 мс
Максимально Допустимое Ускорение При Вибра	10 м/с ² при 13...200 Гц
Максимальная Деформация При Вибрации (Во Вр	1,5 мм при 2...13 Гц
Допустимая Относительная Влажность (Во Вре	Класс 3К5 в соответствии с EN 60721-3
Объём Охлаждающего Воздуха	37,7 м ³ /ч
Категория Перенапряжения	III
Контур Регулирования	Настраиваемый ПИД-регулятор
Точность Скорость	+/- 10 % номинального проскальзывания 0,2 Тп ... Тп
Степень Загрязнения	2
Температура Окружающей Среды При Транспорт	-25...70 °С
Рабочая Температура Окружающей Среды	-10...50 °С Без ухудшения номинальных значений 50...60 °С с понижающим коэффициентом
Температура Окружающей Среды При Хранении	-25...70 °С

Тип упаковки

Unit Type Of Package 1	PCE
Number Of Units In Package 1	1
Package 1 Height	19,300 cm
Package 1 Width	27,000 cm
Package 1 Length	24,500 cm
Package 1 Weight	2,660 kg
Unit Type Of Package 2	P06
Number Of Units In Package 2	12
Package 2 Height	75,000 cm
Package 2 Width	60,000 cm
Package 2 Length	80,000 cm
Package 2 Weight	45,640 kg

Устойчивое развитие

Знак **Green Premium™** - это обязательство компании Schneider Electric поставлять продукцию с лучшими в своем классе характеристиками по характеристикам окружающей среды. Green Premium обещает соответствие новейшим нормативным требованиям, прозрачность воздействия на окружающую среду, а также безопасность продукции с низким уровнем выбросов CO₂.

Руководство по оценке устойчивости продукта - это информационная статья, в которой разъясняются глобальные стандарты экомаркировки и способы интерпретации экологических деклараций.

[Подробнее о Green Premium >](#)

[Руководство по оценке устойчивости продукта >](#)



Прозрачность RoHS/REACH

Производительность ресурсов

Доступны Обновленные Компоненты

Показатель состояния

Не Содержит Ртуты

Информация Об Исключениях По Регламенту Rohs Да

Сертификация и стандарты

Регламент **Reach** [Декларация REACH](#)

Директива **Ec Rohs** Соответствует по умолчанию (продукт вне сферы действия EC RoHS)

Регламент **Rohs** Китая [Декларация RoHS Китая](#)

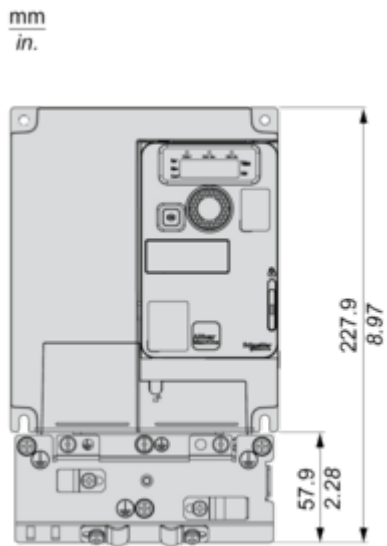
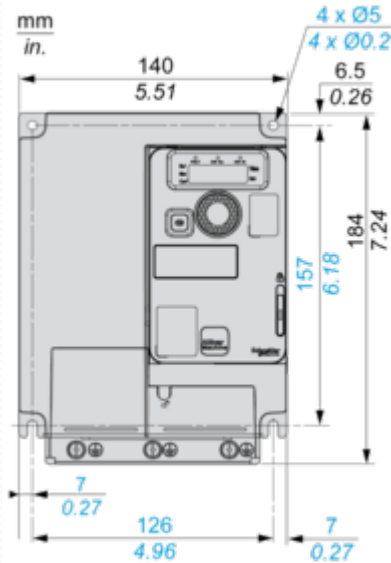
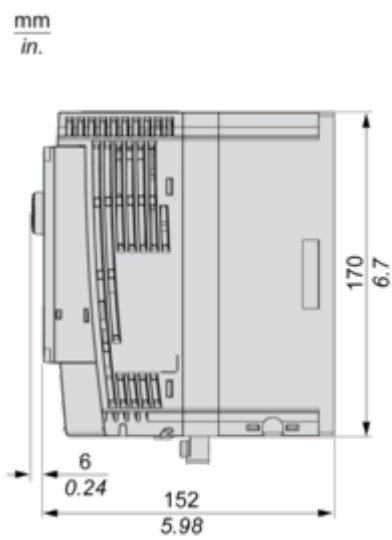
Экологическая Отчетность [Экологический профиль продукта](#)

Weee На территории Европейского Союза продукт подлежит обязательной утилизации согласно правилам и не должен попадать в мусорные контейнеры.

Профиль Кругооборота [Информация о конце срока службы](#)

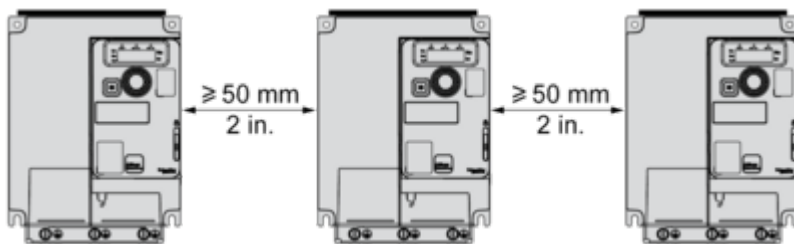
Dimensions

Right View, Front View and Front View with EMC Plate



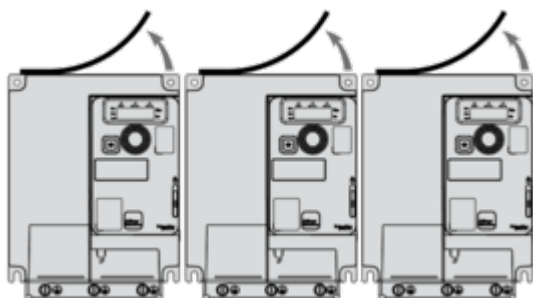
Mounting Types

Mounting Type A: Individual with Ventilation Cover

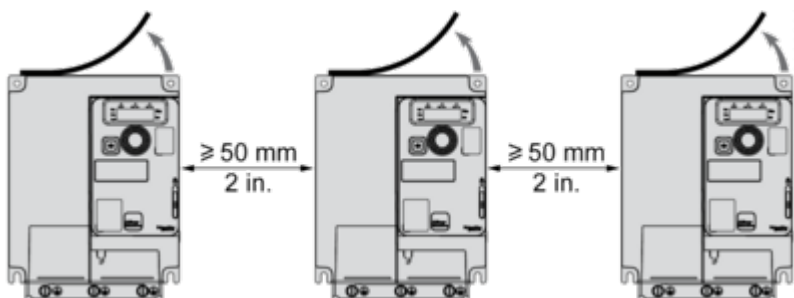


Only Possible at Ambient Temperature Less or Equal to 50 °C (122 °F)

Mounting Type B: Side by Side, Ventilation Cover Removed



Mounting Type C: Individual, Ventilation Cover Removed

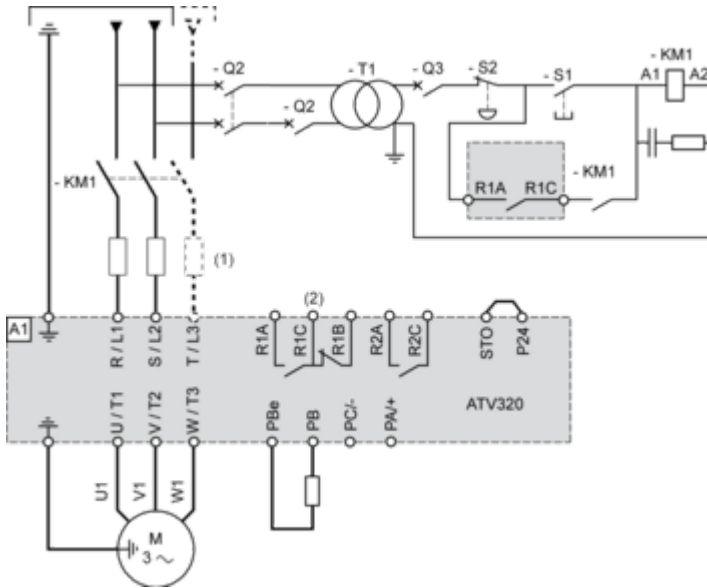


For Operation at Ambient Temperature Above 50 °C (122 °F)

Connection Diagrams

Diagram with Line Contactor

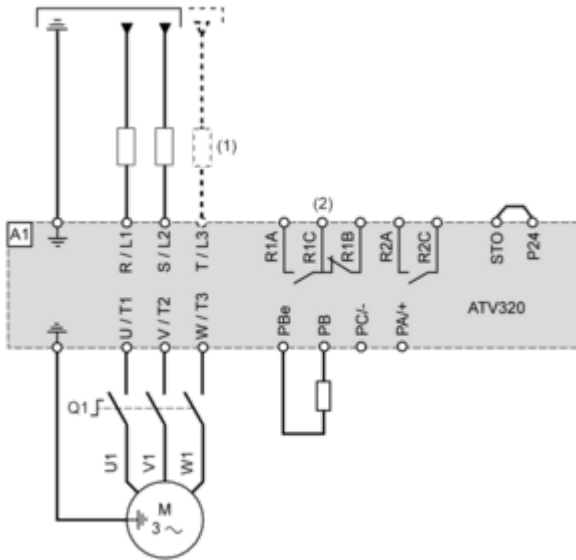
Connection diagrams conforming to standards ISO13849 category 1 and IEC/EN 61508 capacity SIL1, stopping category 0 in accordance with standard IEC/EN 60204-1.



- (1) Line choke (if used)
- (2) Fault relay contacts, for remote signaling of drive status

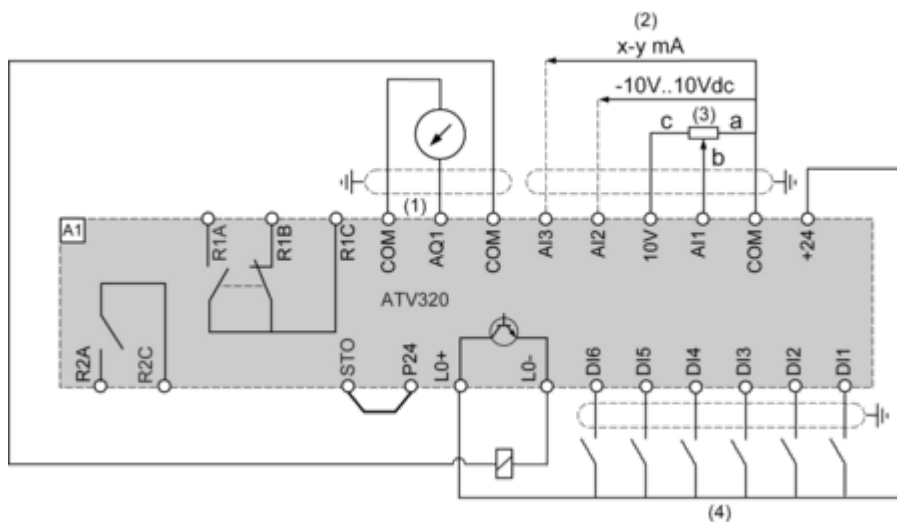
Diagram with Switch Disconnect

Connection diagrams conforming to standards EN 954-1 category 1 and IEC/EN 61508 capacity SIL1, stopping category 0 in accordance with standard IEC/EN 60204-1.



- (1) Line choke (if used)
- (2) Fault relay contacts, for remote signaling of drive status

Control Connection Diagram in Source Mode

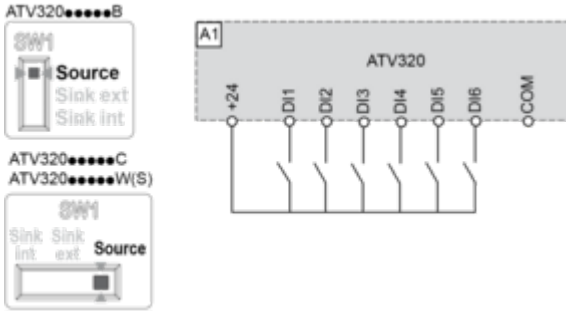


- (1) Analog output
- (2) Analog inputs
- (3) Reference potentiometer (10 kOhm maxi)
- (4) Digital inputs

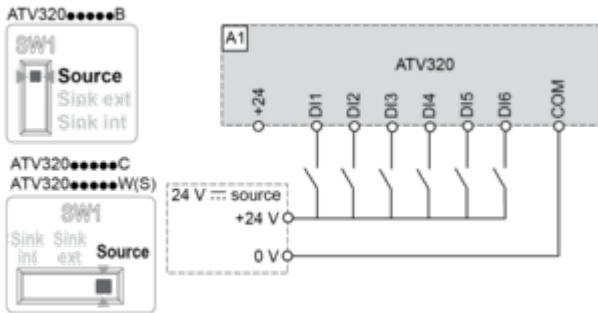
Digital Inputs Wiring

The logic input switch (SW1) is used to adapt the operation of the logic inputs to the technology of the programmable controller outputs.

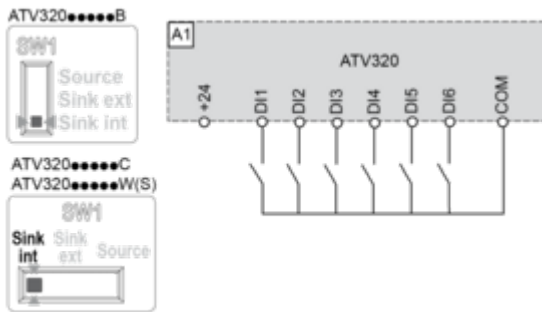
Switch SW1 set to "Source" position and use of the output power supply for the DIs.



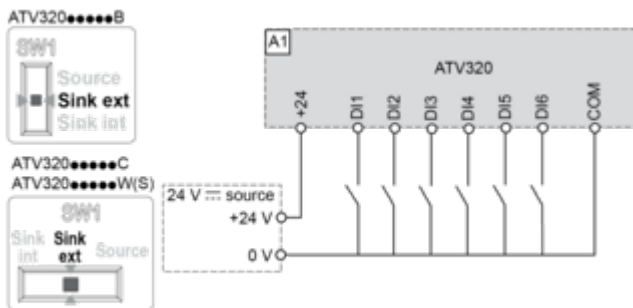
Switch SW1 set to "Source" position and use of an external power supply for the DIs.



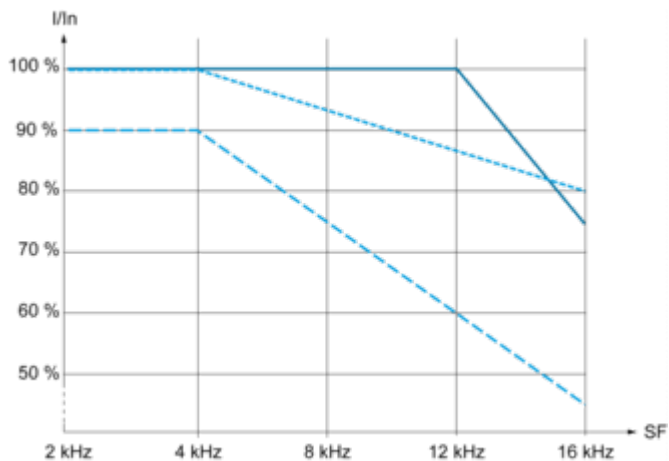
Switch SW1 set to "Sink Int" position and use of the output power supply for the DIs.



Switch SW1 set to "Sink Ext" position and use of an external power supply for the DIs.



Derating Curves



- 40 °C (104 °F) - Mounting type A, B and C
- 50 °C (122 °F) - Mounting type C
- 60 °C (140 °F) - Mounting type C

In : Nominal Drive Current

SF : Switching Frequency