

# Технические характеристики продукта

Спецификации



Сигнальная лампа, металл, красный, Ø22, гладкая линза, встроенный светодиод, 24 V AC/DC

XB4BVB4

## Основные характеристики

Серия	Harmony XB4
Тип Продукта	Сигнальная лампа
Краткое Название Устройства	XB4
Материал Окантовки	Хромированный металл
Материал Крепежной Основы	Zamak
Монтажный Диаметр	22,5 mm
Тип Головки	Стандартный
Минимальная Партия Для Продажи	1
Форма Головки Сигнального Блока	Круглая
Цвет Толкателя Или Линзы	Красный
Доп. Информация Для Толкателя	С обычным объективом
Источник Света	Universal LED
Цоколь Лампы	Встроенный светодиод
Цвет Источника Света	Красный
[Us] Номинальное Напряжение Сети	24 В пер./пост. ток 50/60 Гц

## Дополнительные характеристики

Высота	47 mm
Ширина	30 mm
Глубина	54 mm
Описание Зажимов Iso N°1	(X1-X2)PL
Вес Нетто	0,08 kg
Стойкость К Мойке Под Высоким Давлением	7000000 паскаль в 55 °C, расстояние: 0.1 м
Соединения – Клеммы	Винтовой зажим, <= 2 x 1,5 мм <sup>2</sup> С кабельным наконечником в соответствии с IEC 60947-1 Винтовой зажим, 1 x 0,22...2 x 2,5 мм <sup>2</sup> Без наконечника в соответствии с IEC 60947-1
[Ui] Номинальное Напряжение Изоляции	250 мВ (степень загрязнения 3) в соответствии с IEC 60947-1
[Up] Номинальное Импульсное Выдерживаемое На	4 кВ в соответствии с IEC 60947-1
Тип Сигнализации	Постоянный
Потребляемый Ток	18 мА
Срок Службы	100000 h при номинальном напряжении и 25 °C

Выдерживаемая Импульсная Помеха	1 кВ в соответствии с МЭК 61000-4-5
Комплектация Изделия	Изделие в сборе
Пределы Напряжения Питания	19,2...30 мВ постоянный ток 21,6...26,4 мВ переменный ток

## Условия эксплуатации

Защитное Исполнение	ТН
Температура Окружающей Среды При Хранении	-40...70 °C
Температура Окружающей Среды	-40...70 °C
Класс Защиты От Поражения Электр. Током	Класс I в соответствии с IEC 60536
Степень Защиты <b>Ip</b>	IP66 в соответствии с IEC 60529 IP67 IP69 IP69K
Степень Защиты <b>Nema</b>	NEMA 13 NEMA 4X
Степень Ударостойкости <b>Ik</b>	IK06 conforming to IEC 50102
Стандарты	IEC 60947-5-5 IEC 60947-5-4 JIS C8201-5-1 IEC 60947-5-1 IEC 60947-1 CSA C22.2 № 14 UL 508 JIS C8201-1
Сертификаты	CSA внесен в список UL
Виброустойчивость	5 gn (частота= 12...500 дюйм) в соответствии с IEC 60068-2-6
Ударопрочность	30 gn (продолжительность = 18 ms) для половина ускорения синусоидальной волны в соответствии с IEC 60068-2-27 50 gn (продолжительность = 11 ms) для половина ускорения синусоидальной волны в соответствии с IEC 60068-2-27
Стойкость К Коммутационным Помехам	2 кВ в соответствии с МЭК 61000-4-4
Стойкость К Электромагнитным Полям	10 В/м в соответствии с МЭК 61000-4-3
Стойкость К Электростатическому Разряду	6 кВ при контакте, на металлических частях в соответствии с МЭК 61000-4-2 8 кВ через воздух, (на изолированных частях) в соответствии с МЭК 61000-4-2
Электромагнитное Излучение	Класс В в соответствии с IEC 55011

## Тип упаковки

Unit Type Of Package 1	PCE
Number Of Units In Package 1	1
Package 1 Height	8,8 cm
Package 1 Width	3,4 cm
Package 1 Length	5,4 cm
Package 1 Weight	78 g
Unit Type Of Package 2	S03
Number Of Units In Package 2	150
Package 2 Height	30 cm
Package 2 Width	30 cm

Package 2 Length	40 cm
Package 2 Weight	12,166 kg
Unit Type Of Package 3	P06
Number Of Units In Package 3	1200
Package 3 Height	75 cm
Package 3 Width	60 cm
Package 3 Length	80 cm
Package 3 Weight	107,692 kg

## Гарантия на оборудованне

Гарантия 18 месяцев

## Устойчивое развитие

Знак **Green Premium™** - это обязательство компании Schneider Electric поставлять продукцию с лучшими в своем классе характеристиками по характеристикам окружающей среды. Green Premium обещает соответствие новейшим нормативным требованиям, прозрачность воздействия на окружающую среду, а также безопасность продукции с низким уровнем выбросов CO<sub>2</sub>.

Руководство по оценке устойчивости продукта - это информационная статья, в которой разъясняются глобальные стандарты экомаркировки и способы интерпретации экологических деклараций.

[Подробнее о Green Premium >](#)

[Руководство по оценке устойчивости продукта >](#)



Прозрачность RoHS/REACH

### Показатель состояния

Не Содержит Ртутя

Информация Об Исключениях По Регламенту Rohs Да

### Сертификация и стандарты

Регламент **Reach**

[Декларация REACH](#)

Директива **Ec Rohs**

Соответствует по умолчанию (продукт вне сферы действия EC RoHS)

Регламент **Rohs** Китая

[Декларация RoHS Китая](#)

Экологическая Отчетность

[Экологический профиль продукта](#)

**Weee**

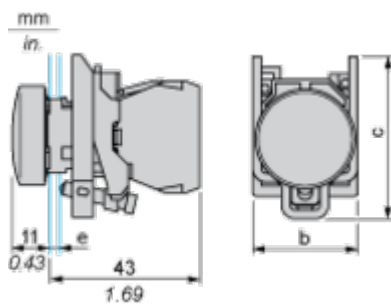
На территории Европейского Союза продукт подлежит обязательной утилизации согласно правилам и не должен попадать в мусорные контейнеры.

Профиль Кругооборота

[Информация о конце срока службы](#)

Dimensions

---



**e** : clamping thickness: 1 to 6 mm / 0.04 to 0.24 in.

**b** : 30 mm / 1.18 in.

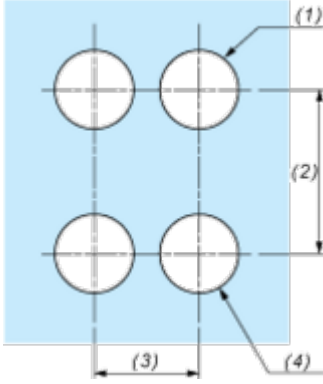
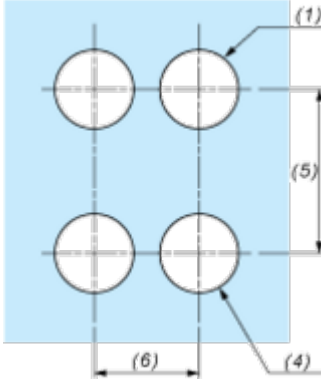
**c** : 46.5 mm / 1.83 in.

Технические  
характеристики  
продукта

**XB4BVB4**

Mounting and Clearance

**Panel Cut-out for Pushbuttons, Switches and Pilot Lights (Finished Holes, Ready for Installation)**

Connection by Screw Clamp Terminals or Plug-in Connectors or on Printed Circuit Board	Connection by Faston Connectors
	
<p>(1) Diameter on finished panel or support                  (2) 40 mm min. / 1.57 in. min.                  (3) 30 mm min. / 1.18 in. min.                  (4) <math>\varnothing 22.5 \text{ mm} / 0.89 \text{ in.}</math> recommended (<math>\varnothing 22.3 \text{ mm}_0^{+0.4} / 0.88 \text{ in.}_0^{+0.016}</math>)                  (5) 45 mm min. / 1.78 in. min.                  (6) 32 mm min. / 1.26 in. min.</p>	